

仕様

| 形名               |             | RD-MS455DP                | RD-MS55DP           | RD-MS655DP          |                  |
|------------------|-------------|---------------------------|---------------------|---------------------|------------------|
| 用途 / 庫内温度 °C     |             | 精肉・鮮魚用 / -2 ~ 2           |                     |                     |                  |
| 外形寸法(高さ×巾×奥行) mm |             | 1700×1220×900             | 1700×1525×900       | 1700×1830×900       |                  |
| キャビネット           | 外装          | 表面処理鋼板焼付塗装及び粉体塗装、ステンスロール品 |                     |                     |                  |
|                  | 内装          | 表面処理鋼板焼付塗装及び粉体塗装          |                     |                     |                  |
|                  | 冷却室/断熱材     | 高耐食性鋼板及びステンス鋼板 / ウレタン注入発泡 |                     |                     |                  |
|                  | 照明灯         | T5管 昼白色(EX-N)蛍光灯          |                     |                     |                  |
| 電気容量             | 200V 単相     | 照明合計                      | 162 W 0.81 A        | 210 W 1.05 A        | 249 W 1.25 A     |
|                  |             | トップ照明                     | 54 W 0.27 A         | 70 W 0.35 A         | 83 W 0.42 A      |
|                  |             | 棚照明                       | 108 W 0.54 A        | 140 W 0.70 A        | 166 W 0.83 A     |
|                  | 50/60Hz 入力値 | 防露ヒータ                     | 31 W 0.20 A         | 40 W 0.20 A         | 41 W 0.20 A      |
|                  |             | 庫内送風機                     | 26 / 31 W 0.17 A    | 52 / 62 W 0.34 A    | 52 / 62 W 0.34 A |
|                  |             | 除霜ヒータ                     | 530 W 2.70 A        | 700 W 3.50 A        | 890 W 4.50 A     |
|                  |             | 補助ヒータ                     | 100 W 0.50 A        | 100 W 0.50 A        | 100 W 0.50 A     |
| 所要冷凍能力           |             | kW                        |                     | kW                  |                  |
|                  | 25°C 60%    | 2.00                      | 2.15                | 2.58                |                  |
|                  | 27°C 70%    | 2.43                      | 2.62                | 3.15                |                  |
| 使用冷媒(蒸発温度)       |             | R410A(ET-10°C)            |                     |                     |                  |
| 除霜方式             |             | ヒータ方式                     |                     |                     |                  |
| 接続管口径            | 冷媒入口管/出口管   | 9.53 / 19.05 mm           |                     |                     |                  |
|                  | ドレン管        | 内径40mm×外径48mm(硬塩ビ管VP40)   |                     |                     |                  |
| 冷却器              |             | クロスフィン(強制通風式)             |                     |                     |                  |
| 冷媒制御             |             | 電子膨張弁                     |                     |                     |                  |
| 電源接続方式           |             | 端子盤接続方式                   |                     |                     |                  |
| 庫内温度制御           |             | マイコン制御                    |                     |                     |                  |
| 陳列面積             |             | 2.11 m <sup>2</sup>       | 2.64 m <sup>2</sup> | 3.17 m <sup>2</sup> |                  |
| 有効内容積            |             | 610 l                     | 760 l               | 920 l               |                  |
| 製品質量(側板含まず)      |             | 145 kg                    | 179 kg              | 211 kg              |                  |
| 付属品              |             | 電磁弁及びストレーナー標準装備、ドレトラップ    |                     |                     |                  |

ご注意

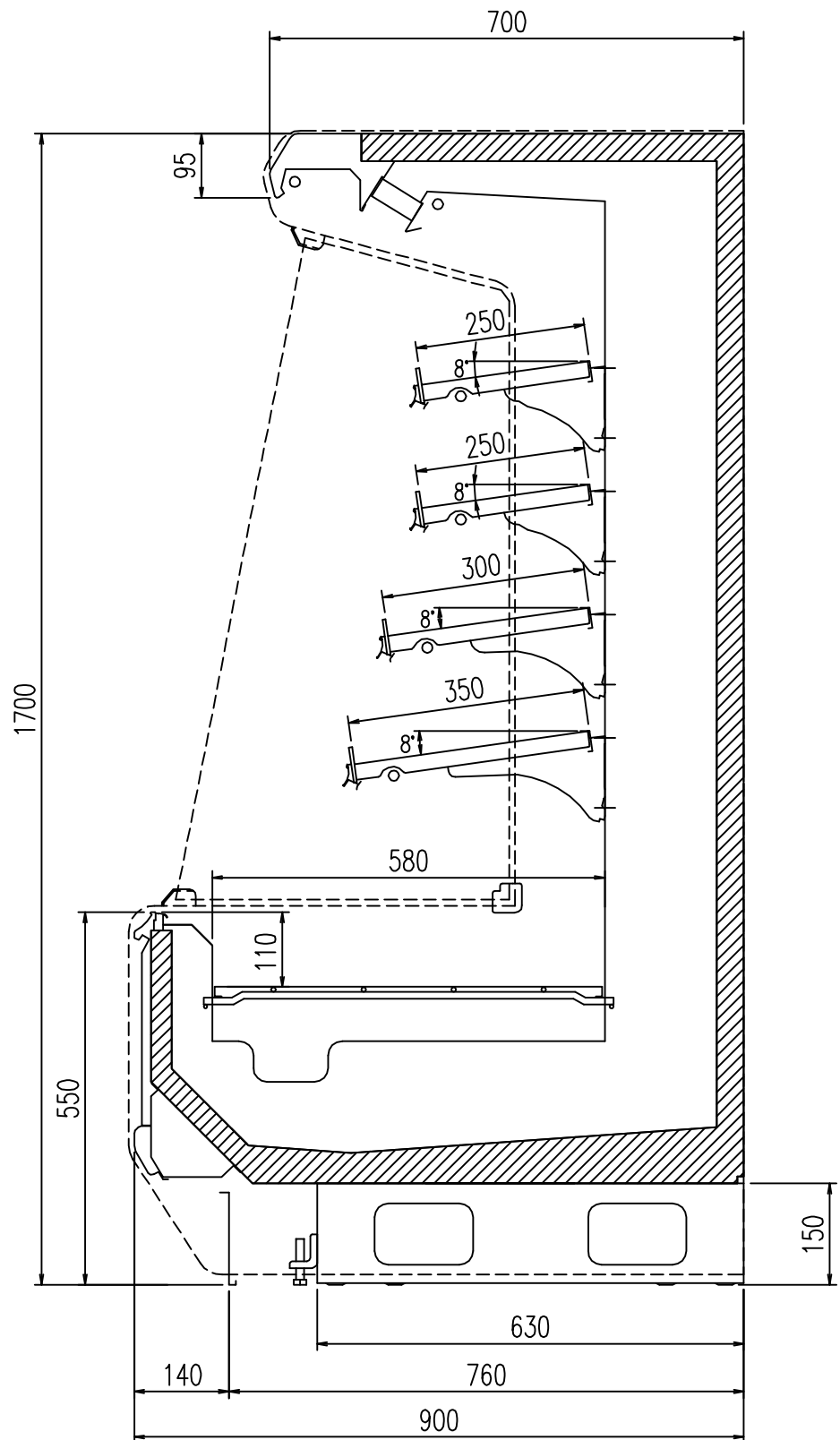
1. 周囲条件: 温度25°C、湿度60%(27°C、70%) 風速0.2m/s以下。
2. 側板はオプション品となります。(仕様図は切込側板を示しています。)
3. 陳列棚幅は4, 8, 12尺ケースは4尺幅で6, 9, 12(3)尺ケースは3尺幅となります。  
5尺は2+3尺幅, 7尺は3+4尺幅, 10尺は4+3+3尺幅, 11尺は3+4+4尺幅となります。
4. 仕様向上の為、一部仕様変更することがありますのでご了承ください。

M.K

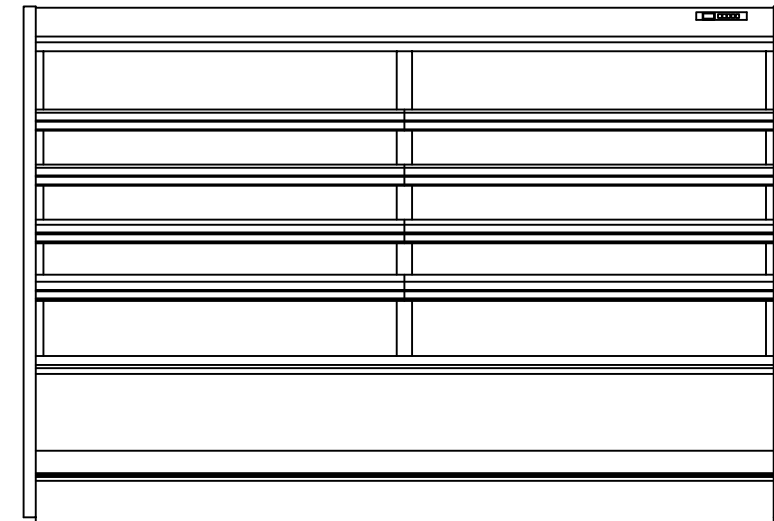
T.H

K.N

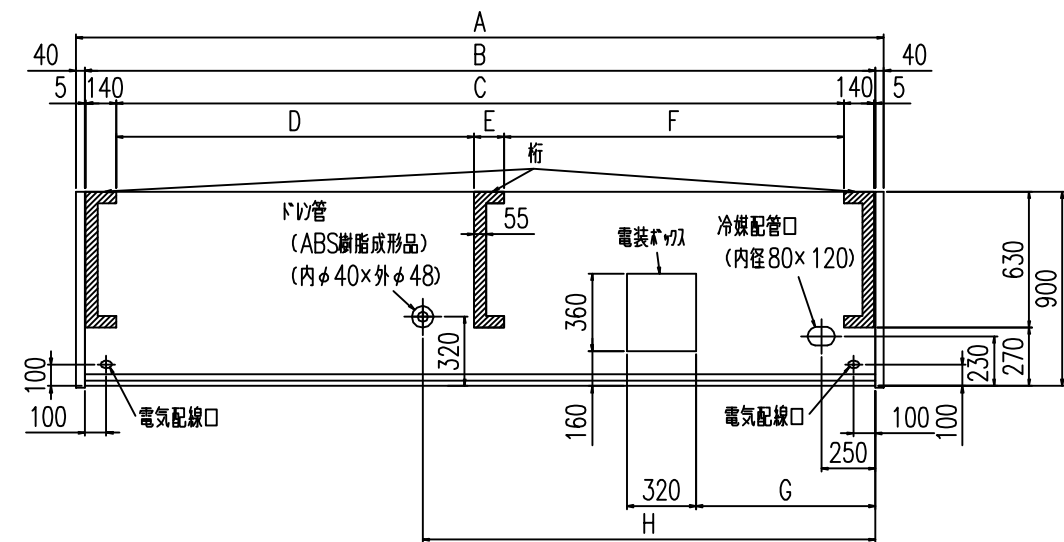
|      |         |     |            |    |         |    |  |
|------|---------|-----|------------|----|---------|----|--|
| 仕様図番 | R384246 | 発行日 | 2010.08.27 | 図番 | R484246 | 副番 |  |
|------|---------|-----|------------|----|---------|----|--|



(S=1/10)



(8R S=1/25) 正面図



平面図

|            | A    | B    | C    | D      | E   | F      | G   | H    |
|------------|------|------|------|--------|-----|--------|-----|------|
| RD-MS455P  | 1300 | 1220 | 930  | -      | -   | -      | 550 | 970  |
| RD-MS555P  | 1605 | 1525 | 1235 | -      | -   | -      | 830 | 600  |
| RD-MS655P  | 1910 | 1830 | 1540 | -      | -   | -      | 830 | 600  |
| RD-MS755P  | 2215 | 2135 | 1845 | -      | -   | -      | 830 | 600  |
| RD-MS855P  | 2520 | 2440 | 2150 | -      | -   | -      | 830 | 1525 |
| RD-MS955P  | 2825 | 2745 | 2455 | -      | -   | -      | 550 | 1525 |
| RD-MS055P  | 3130 | 3050 | -    | 1047.5 | 140 | 1572.5 | 830 | 1525 |
| RD-MSK55P  | 3435 | 3355 | -    | 1352.5 | 140 | 1572.5 | 830 | 2095 |
| RD-MS255P  | 3740 | 3660 | -    | 1657.5 | 140 | 1572.5 | 830 | 2095 |
| RD-MS255P3 | 3740 | 3660 | -    | 1657.5 | 140 | 1572.5 | 830 | 2095 |

2011.01.17

MK  
TH  
KN