

仕様

| 形名               |           | RD-MS755LP                | RD-MS855LP          | RD-MS955LP          |                  |
|------------------|-----------|---------------------------|---------------------|---------------------|------------------|
| 用途 / 庫内温度 °C     |           | 精肉・鮮魚用 / -2 ~ 2           |                     |                     |                  |
| 外形寸法(高さ×巾×奥行) mm |           | 1700×2135×900             | 1700×2440×900       | 1700×2745×900       |                  |
| キャビネット           | 外装        | 表面処理鋼板焼付塗装及び粉体塗装、ステンスロール品 |                     |                     |                  |
|                  | 内装        | 表面処理鋼板焼付塗装及び粉体塗装          |                     |                     |                  |
|                  | 冷却室/断熱材   | 高耐食性鋼板及びステンス鋼板 / ウレタン注入発泡 |                     |                     |                  |
|                  | 照明        | T5管 昼白色(EX-N)蛍光灯          |                     |                     |                  |
| 照明灯              | 灯数(トップ照明) | 28W×2、21W×2               | 28W×4               | 21W×6               |                  |
|                  | (棚照明)     | 28W×3、21W×3               | 28W×6               | 21W×9               |                  |
| 電気容量             | 200V 单相   | 照明合計                      | 239 W 1.20 A        | 270 W 1.35 A        | 312 W 1.55 A     |
|                  |           | トップ照明                     | 96 W 0.48 A         | 108 W 0.54 A        | 125 W 0.62 A     |
|                  |           | 棚照明                       | 143 W 0.72 A        | 162 W 0.81 A        | 187 W 0.93 A     |
|                  |           | 防露ヒータ                     | 52 W 0.30 A         | 61 W 0.30 A         | 63 W 0.30 A      |
|                  |           | 庫内送風機                     | 52 / 62 W 0.34 A    | 52 / 62 W 0.34 A    | 52 / 62 W 0.34 A |
|                  |           | 除霜ヒータ                     | 1050 W 5.30 A       | 1250 W 6.30 A       | 1430 W 7.20 A    |
|                  | 補助ヒータ     | 100 W 0.50 A              | 100 W 0.50 A        | 100 W 0.50 A        |                  |
| 50/60Hz 入力値      | 三相 200V   |                           |                     |                     |                  |
| 所要冷凍能力           |           | kW                        |                     | kW                  |                  |
|                  | 25°C 60%  | 3.01                      | 3.44                | 3.87                |                  |
|                  | 27°C 70%  | 3.67                      | 4.20                | 4.72                |                  |
| 使用冷媒(蒸発温度)       |           | R410A(ET-10°C)            |                     |                     |                  |
| 除霜方式             |           | ヒータ方式                     |                     |                     |                  |
| 接続管口径            | 冷媒入口管/出口管 | 9.53 / 19.05 mm           |                     |                     |                  |
|                  | ドレン管      | 内径40mm×外径48mm(硬塩ビ管VP40)   |                     |                     |                  |
| 冷却器              |           | クロスフィン(強制通風式)             |                     |                     |                  |
| 冷媒制御             |           | 電子膨張弁                     |                     |                     |                  |
| 電源接続方式           |           | 端子盤接続方式                   |                     |                     |                  |
| 庫内温度制御           |           | マイコン制御                    |                     |                     |                  |
| 陳列面積             |           | 3.16 m <sup>2</sup>       | 3.61 m <sup>2</sup> | 4.06 m <sup>2</sup> |                  |
| 有効内容積            |           | 1070 ℓ                    | 1220 ℓ              | 1370 ℓ              |                  |
| 製品質量(側板含まず)      |           | 240 kg                    | 263 kg              | 307 kg              |                  |
| 付属品              |           | 電磁弁及びストレーナー標準装備、ドレントラップ   |                     |                     |                  |

ご注意

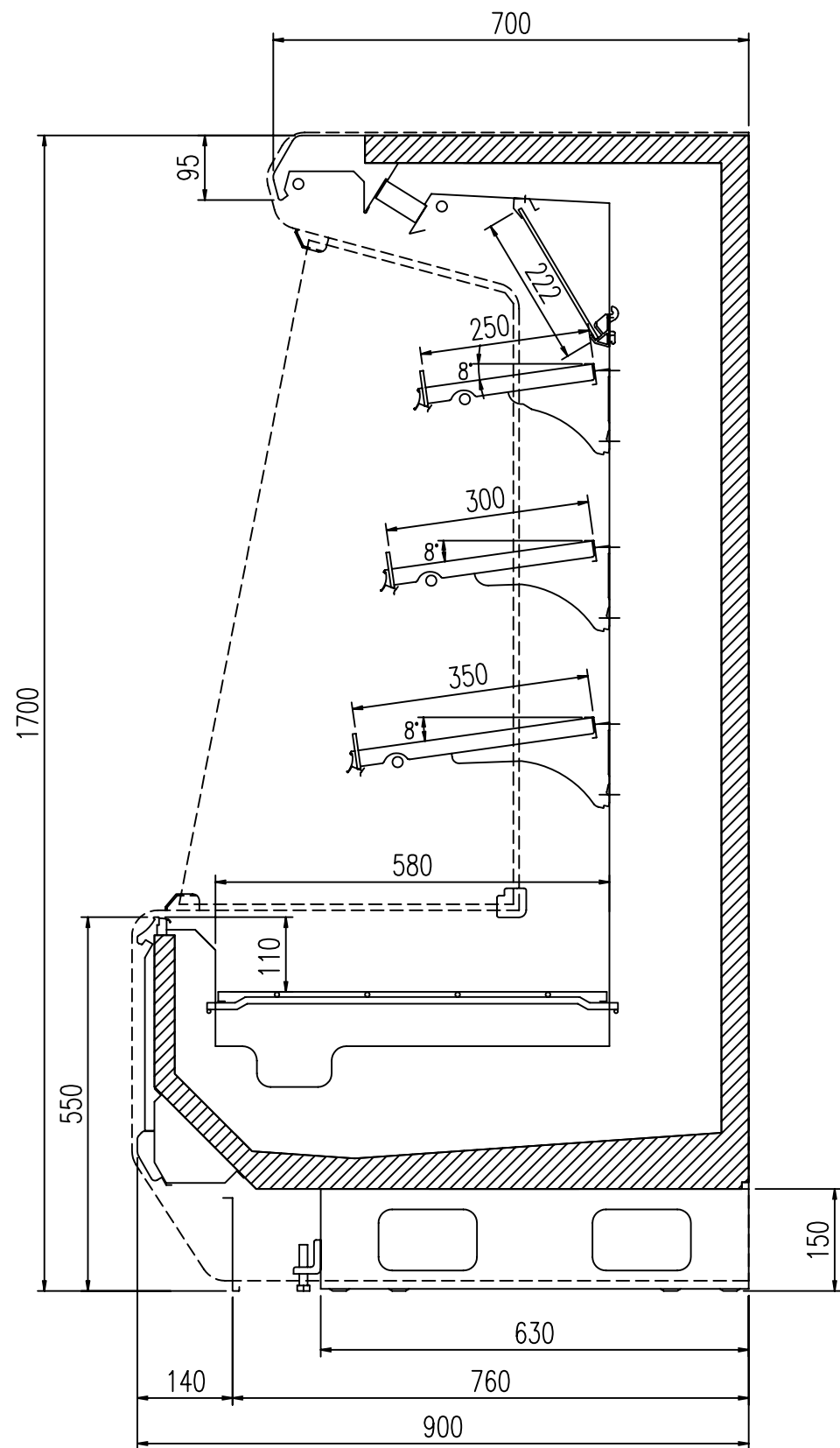
1. 周囲条件: 温度25°C、湿度60%(27°C、70%) 風速0.2m/s以下。
2. 側板はオプション品となります。(仕様図は切込側板を示しています。)
3. 陳列棚幅は4, 8, 12尺ケースは4尺幅で6, 9, 12(3)尺ケースは3尺幅となります。  
5尺は2+3尺幅, 7尺は3+4尺幅, 10尺は4+3+3尺幅, 11尺は3+4+4尺幅となります。
4. 仕様向上の為、一部仕様変更することがありますのでご了承ください。

M.K

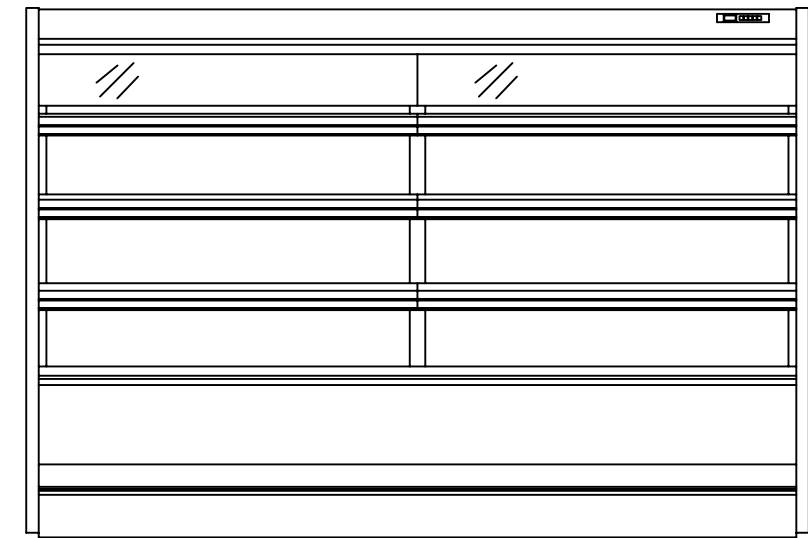
T.H

K.N

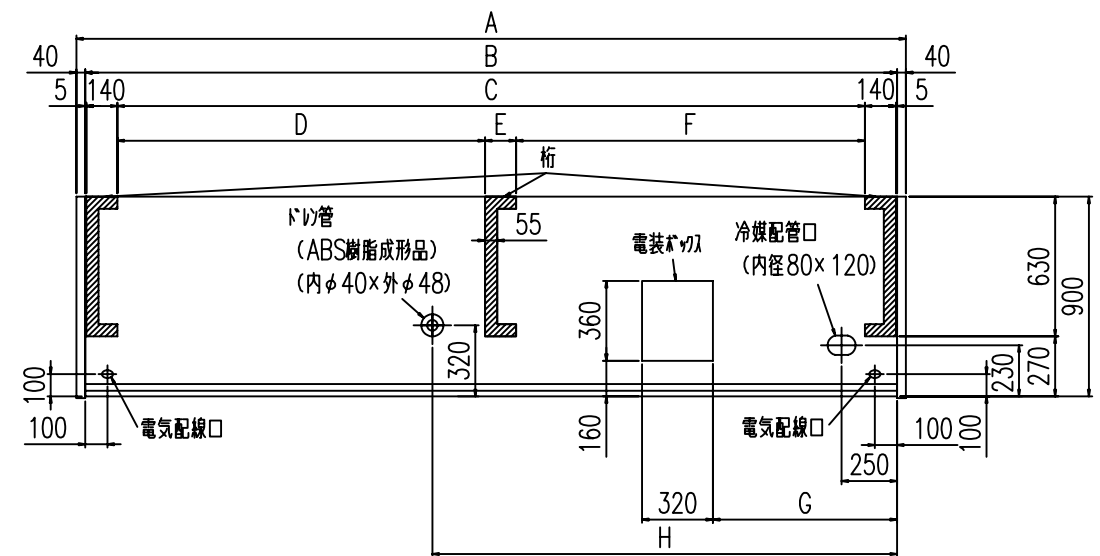
|      |         |     |            |    |         |    |  |
|------|---------|-----|------------|----|---------|----|--|
| 仕様図番 | R384247 | 発行日 | 2011.09.15 | 図番 | R484247 | 副番 |  |
|------|---------|-----|------------|----|---------|----|--|



(S=1/10)



(8尺 S=1/25) 正面図



平面図

|            | A    | B    | C    | D      | E   | F      | G   | H    |
|------------|------|------|------|--------|-----|--------|-----|------|
| RD-MS455P  | 1300 | 1220 | 930  | -      | -   | -      | 550 | 970  |
| RD-MS555P  | 1605 | 1525 | 1235 | -      | -   | -      | 830 | 600  |
| RD-MS655P  | 1910 | 1830 | 1540 | -      | -   | -      | 830 | 600  |
| RD-MS755P  | 2215 | 2135 | 1845 | -      | -   | -      | 830 | 600  |
| RD-MS855P  | 2520 | 2440 | 2150 | -      | -   | -      | 830 | 1525 |
| RD-MS955P  | 2825 | 2745 | 2455 | -      | -   | -      | 550 | 1525 |
| RD-MS055P  | 3130 | 3050 | -    | 1047.5 | 140 | 1572.5 | 830 | 1525 |
| RD-MSK55P  | 3435 | 3355 | -    | 1352.5 | 140 | 1572.5 | 830 | 2095 |
| RD-MS255P  | 3740 | 3660 | -    | 1657.5 | 140 | 1572.5 | 830 | 2095 |
| RD-MS255P3 | 3740 | 3660 | -    | 1657.5 | 140 | 1572.5 | 830 | 2095 |

MK  
TS  
KN