

仕様

形名		RD-ZS755DP	RD-ZS855DP	RD-ZS955DP				
用途 / 庫内温度 °C		精肉・鮮魚用(高鮮度) / -3 ~ 0						
外形寸法(高さ×巾×奥行) mm		1700×2135×900	1700×2440×900	1700×2745×900				
キャビネット	外装	表面処理鋼板焼付塗装及び粉体塗装、ステンスロール品						
	内装	表面処理鋼板焼付塗装及び粉体塗装						
	冷却室/断熱材	高耐食性鋼板及びステンレス鋼板 / ウレタン注入発泡						
	照明	T5管 昼白色(EX-N)蛍光灯						
照明灯	蛍光灯	T5管 昼白色(EX-N)蛍光灯						
	灯数(トップ照明)	28W×2、21W×2	28W×4	21W×6				
	(棚照明)	28W×4、21W×4	28W×8	21W×12				
電気容量	200V	照明合計	287 W	1.44 A	324 W	1.62 A	374 W	1.87 A
		トップ照明	96 W	0.48 A	108 W	0.54 A	125 W	0.62 A
		棚照明	191 W	0.96 A	216 W	1.08 A	249 W	1.25 A
		防露ヒータ	71 W	0.40 A	83 W	0.40 A	88 W	0.40 A
		庫内送風機	78 / 93 W	0.51 A	78 / 93 W	0.51 A	130 / 155 W	0.85 A
		除霜ヒータ	1050 W	5.30 A	1250 W	6.30 A	1430 W	7.20 A
	補助ヒータ	250 W	1.30 A	250 W	1.30 A	250 W	1.30 A	
50/60Hz 入力値	三相 200V							
所要冷凍能力		kW		kW		kW		
	25°C 60%	3.09		3.53		3.97		
	27°C 70%	3.64		4.17		4.69		
使用冷媒(蒸発温度)		R410A(ET-10°C)						
除霜方式		ヒータ方式						
接続管 口径	冷媒入口管/出口管	9.53 / 19.05 mm						
	ドレン管	内径40mm×外径48mm(硬塩ビ管VP40)						
冷却器		クロスフィン(強制通風式)						
冷媒制御		電子膨張弁						
電源接続方式		端子盤接続方式						
庫内温度制御		マイコン制御						
陳列面積		3.69 m ²		4.22 m ²		4.75 m ²		
有効内容積		1070 ℓ		1220 ℓ		1370 ℓ		
製品質量(側板含まず)		253 kg		277 kg		324 kg		
付属品		電磁弁及びストレーナー標準装備、ドレントラップ						

ご注意

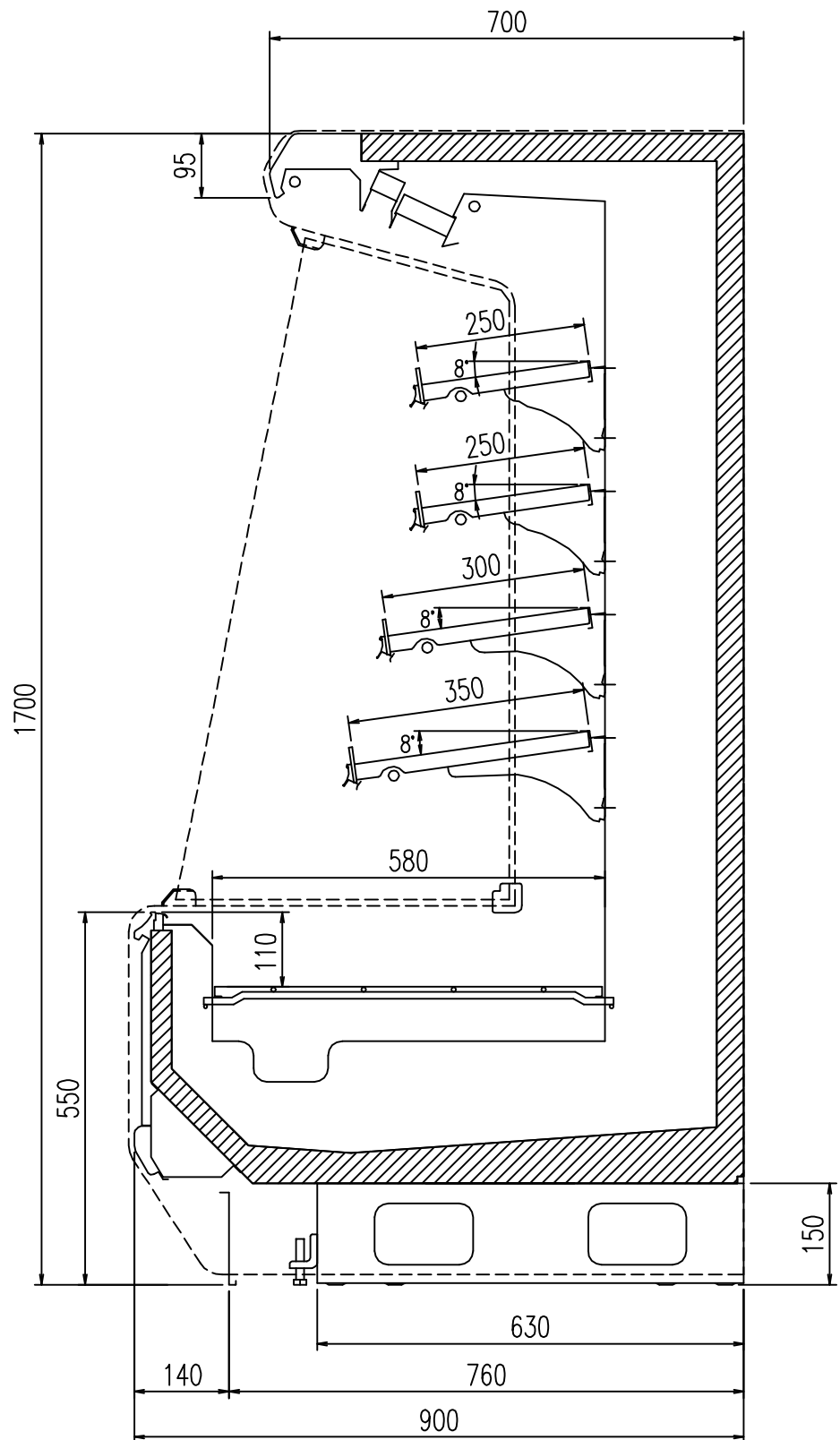
1. 周囲条件: 温度25°C、湿度60%(27°C、70%) 風速0.2m/s以下。
2. 側板はオプション品となります。(仕様図は切込側板を示しています。)
3. 陳列棚幅は4, 8, 12尺ケースは4尺幅で6, 9, 12(3)尺ケースは3尺幅となります。
5尺は2+3尺幅, 7尺は3+4尺幅, 10尺は4+3+3尺幅, 11尺は3+4+4尺幅となります。
4. 仕様向上の為、一部仕様変更することがありますのでご了承ください。

M.K

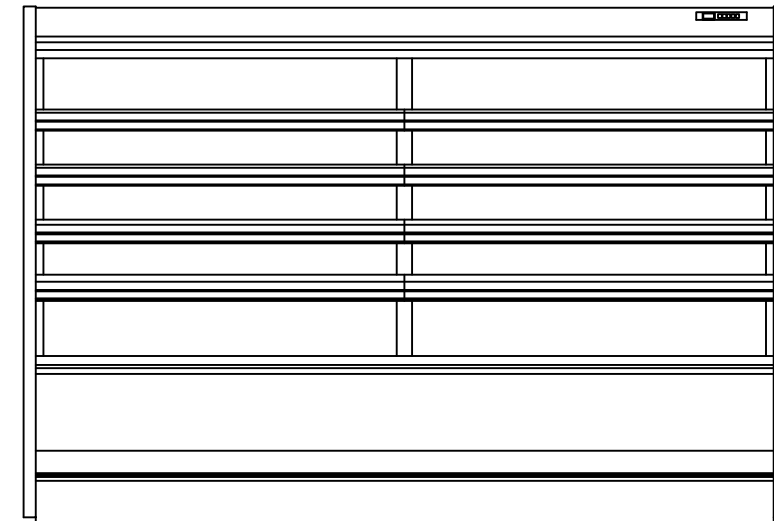
T.H

K.N

仕様図番	R384272	発行日	2010.08.27	図番	R484272	副番	
------	---------	-----	------------	----	---------	----	--

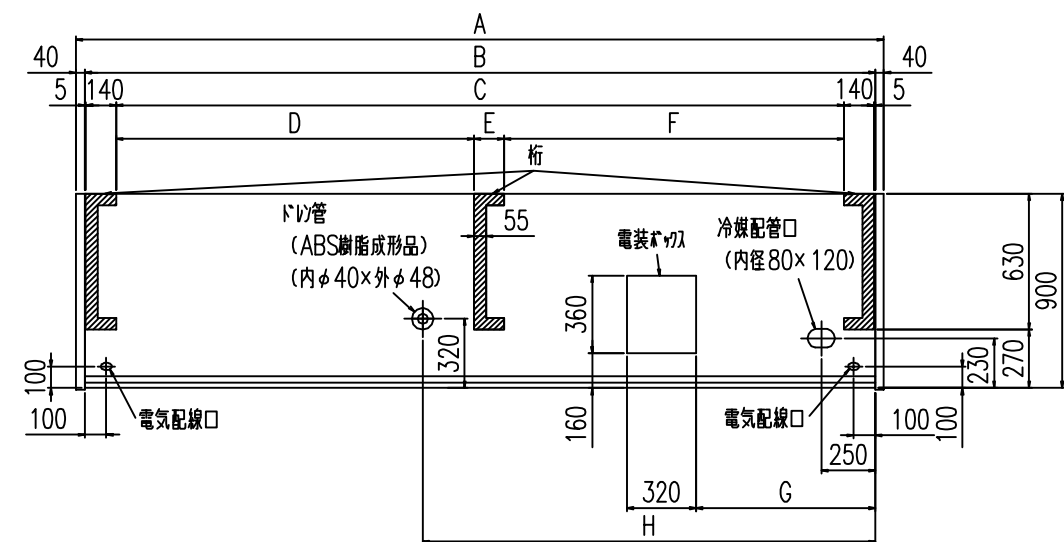


(S=1/10)



(8尺 S=1/25)

正面図



平面図

	A	B	C	D	E	F	G	H
RD-ZS455P	1300	1220	930	-	-	-	550	970
RD-ZS555P	1605	1525	1235	-	-	-	830	600
RD-ZS655P	1910	1830	1540	-	-	-	830	600
RD-ZS755P	2215	2135	1845	-	-	-	830	600
RD-ZS855P	2520	2440	2150	-	-	-	830	1525
RD-ZS955P	2825	2745	2455	-	-	-	550	1525
RD-ZS055P	3130	3050	-	1047.5	140	1572.5	830	1525
RD-ZSK55P	3435	3355	-	1352.5	140	1572.5	830	2095
RD-ZS255P	3740	3660	-	1657.5	140	1572.5	830	2095
RD-ZS255P3	3740	3660	-	1657.5	140	1572.5	830	2095

2011.01.17

MK
TH
KN