



仕 様

形 名		RE-HS155MFAR	
用 途 / 庫内温度		日配・乳製品用 / 2 ~ 8℃	
外形寸法(高さ×巾×奥行)		1650 × 1900 × 900	
キ ャ ビ ネ ッ ト	外 装	表面処理鋼板焼付塗装及びステンレスロール品	
	内 装	表面処理鋼板焼付塗装及び粉体塗装	
	冷却室/断熱材	FRP (ガラス繊維強化プラスチック) 成形品 / ウレタン注入発泡	
	照 明 灯	蛍 光 灯	高演色性ランプ (鮮度グー)
灯数 (トップ照明)		40W×1, 32W×1 20W×2, 10W×2	
(棚照明)		32W×2, 20W×2 10W×8	
電 気 容 量	単 相 200v	照明合計	392W, 5.4A
		トップ照明	156W, 2.05A
		棚照明	236W, 3.35A
		防露ヒータ	33W, 0.2A
		庫内送風機	124/132W 0.64/0.68A
		電磁弁	7W, 0.04A
50/60Hz 入力値			
所要冷凍能力	25℃, 60%	2800 KCal/h	
	27℃, 70%	3470 KCal/h	
使用冷媒 (蒸発温度)	R-22 (ET-10℃)		
除霜方式	オフサイクル方式		
接続管 口径	冷媒入口管/出口管	9.53mm/19.05mm	
	ドレン管	内径40mm×外径48mm (硬塩ビ管)	
冷却器	クロスフィン (強制通風式)		
冷媒制御	温度式自動膨脹弁		
電源接続方式	端子盤接続方式		
庫内温度制御	マイコン制御		
陳列面積	2.87 m ²		
有効内容積	960 l		
製品重量 (側板含まず)	304 kg		
付属品	電磁弁及びストレーナー標準装備、ドレントラップ		

ご注意事項

1. 周囲条件: 温度25℃、湿度60% (27℃, 70%) 風速0.2m/s以下。
2. 陳列棚巾は水平セットとなります。
3. 仕様向上の為、一部仕様変更することがありますのでご了承ください。

J.S

TM

仕
様
番

R380599

発
行
日

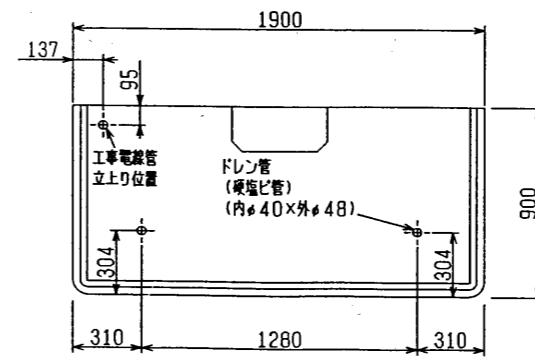
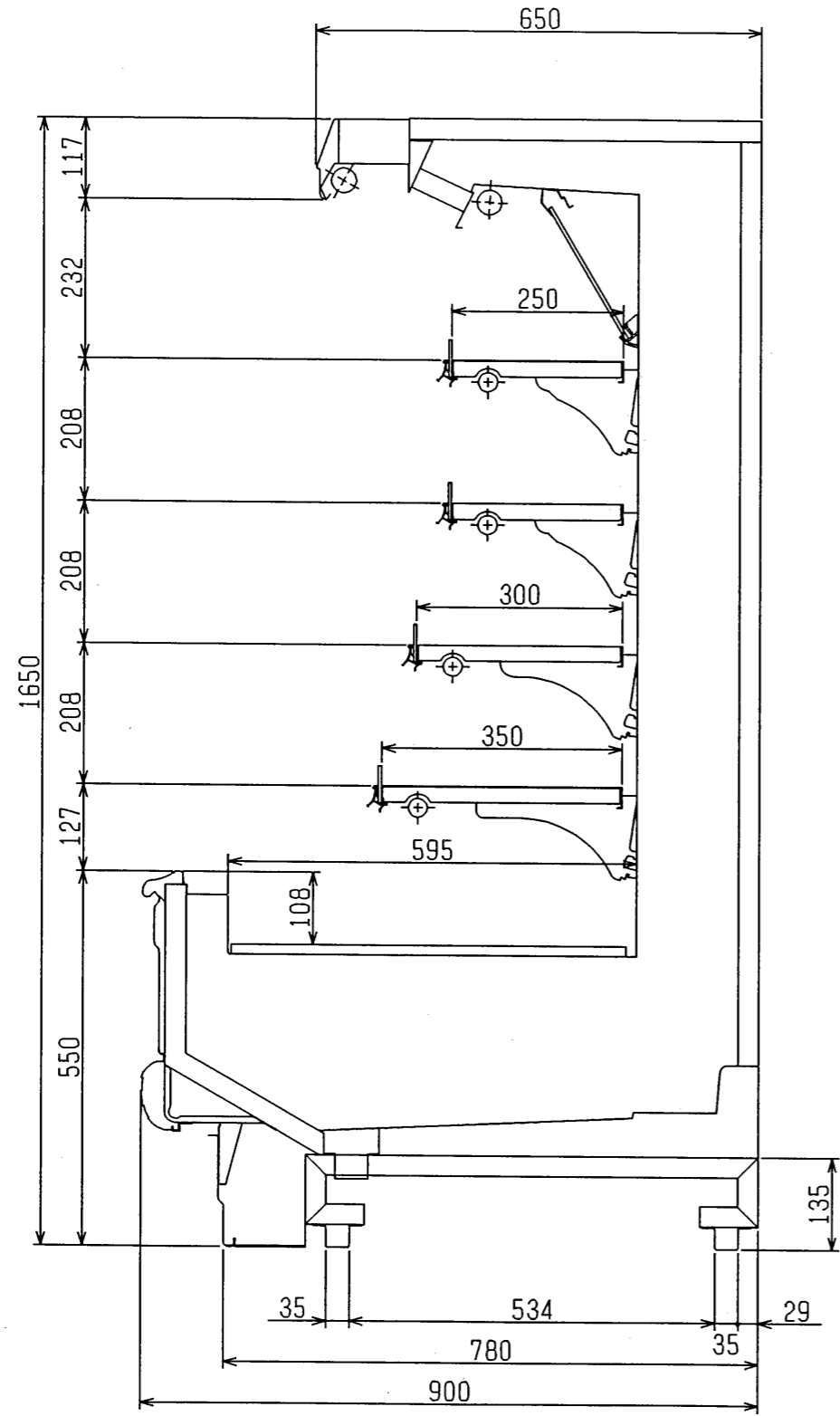
H7-9-13

図
番

R480599

副
番

A



H.Y
ko
T.Y

(S=1/10)

三菱電機株式会社 三菱オ-ブ-ンショ-ケース RE-HS155MFAR

図番 R380599

仕様表番 R480599

発行日 H7-7-24

図番 R380599

副番