

仕様

形名		RE-HS245LP		RE-HS245LP3			
用途 / 庫内温度 °C		日配・乳製品用 / 2 ~ 8					
外形寸法(高さ×巾×奥行) mm		1650×3660×900					
キャビネット	外装	表面処理鋼板焼付塗装及び粉体塗装、ステンスロール品					
	内装	表面処理鋼板焼付塗装及び粉体塗装					
	冷却室/断熱材	高耐食性鋼板及びステンス鋼板 / ウレタン注入発泡					
	照明灯	T5管 昼白色(EX-N)蛍光灯					
電気容量	50/60Hz 入力値	三相 200V	照明合計	405 W	2.03 A	415 W	2.08 A
			トップ照明	162 W	0.81 A	166 W	0.83 A
			棚照明	243 W	1.22 A	249 W	1.25 A
			防露ヒータ	56 W	0.30 A	56 W	0.30 A
			庫内送風機	78 / 93 W	0.51 A	78 / 93 W	0.51 A
所要冷凍能力			kW		kW		
			25°C 60%	3.81			
			27°C 70%	4.72			
使用冷媒(蒸発温度)		R410A(ET-10°C)					
除霜方式		オフサイクル方式					
接続管口径	冷媒入口管/出口管		9.53 / 19.05 mm				
	ドレン管		内径40mm×外径48mm(硬塩ビ管VP40)				
冷却器		クロスフィン(強制通風式)					
冷媒制御		電子膨張弁					
電源接続方式		端子盤接続方式					
庫内温度制御		マイコン制御					
陳列面積		5.42 m <sup>2</sup>					
有効内容積		1710 ℓ					
製品質量(側板含まず)		370 kg		378 kg			
付属品		電磁弁及びストレーナー標準装備、ドレントラップ					

ご注意

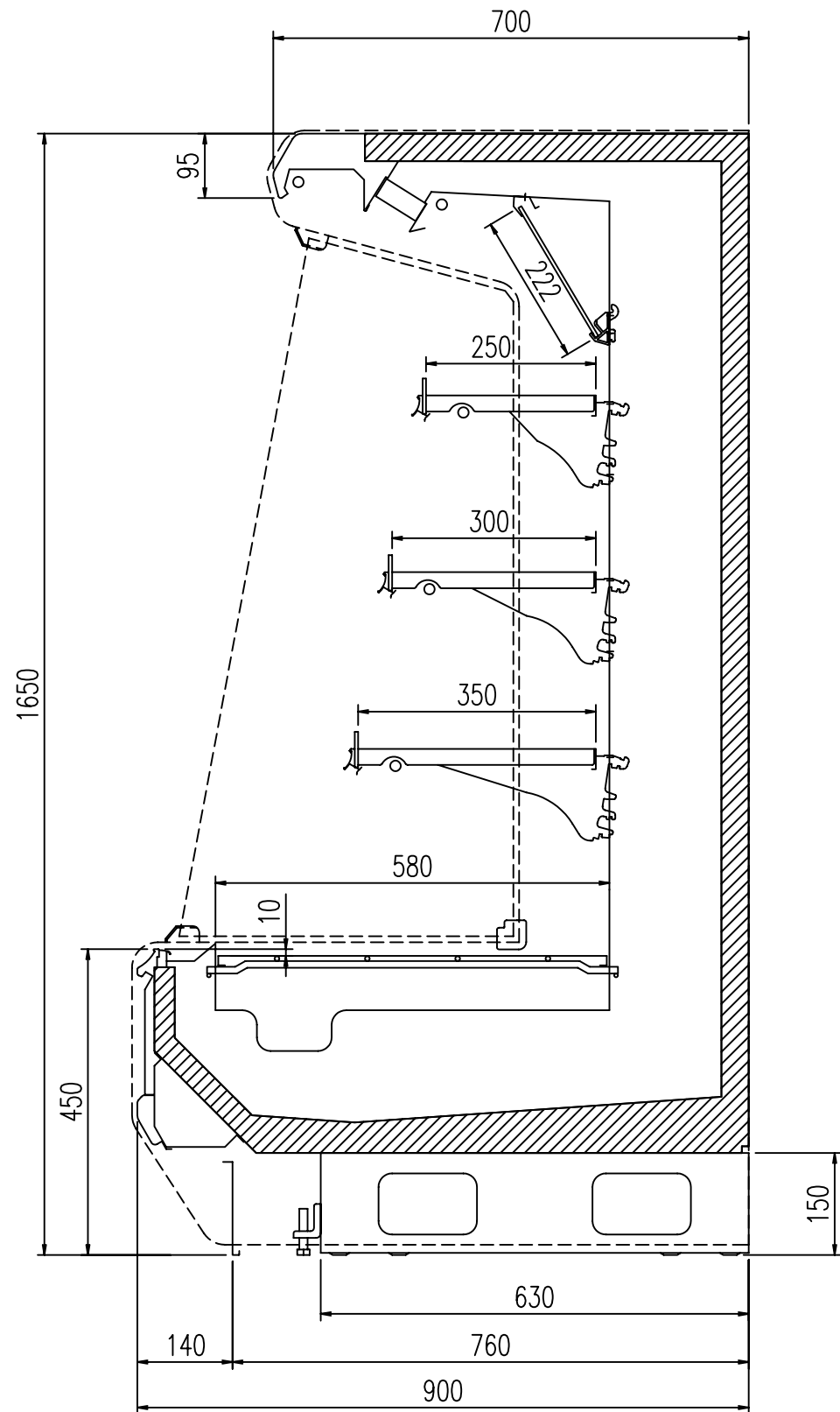
1. 周囲条件: 温度25°C、湿度60%(27°C、70%) 風速0.2m/s以下。
2. 側板はオプション品となります。(仕様図は切込側板を示しています。)
3. 陳列棚幅は4, 8, 12尺ケースは4尺幅で6, 9, 12(3)尺ケースは3尺幅となります。  
5尺は2+3尺幅, 7尺は3+4尺幅, 10尺は4+3+3尺幅, 11尺は3+4+4尺幅となります。
4. 仕様向上の為、一部仕様変更することがありますのでご了承ください。

M.K

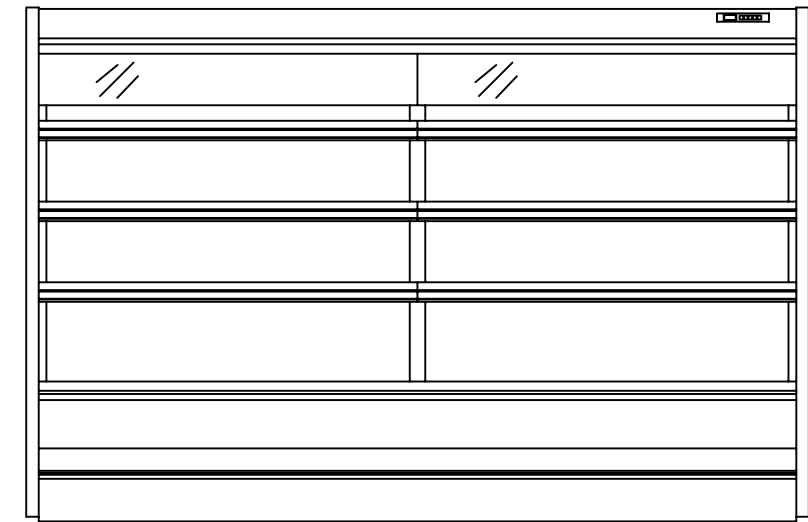
T.H

K.N

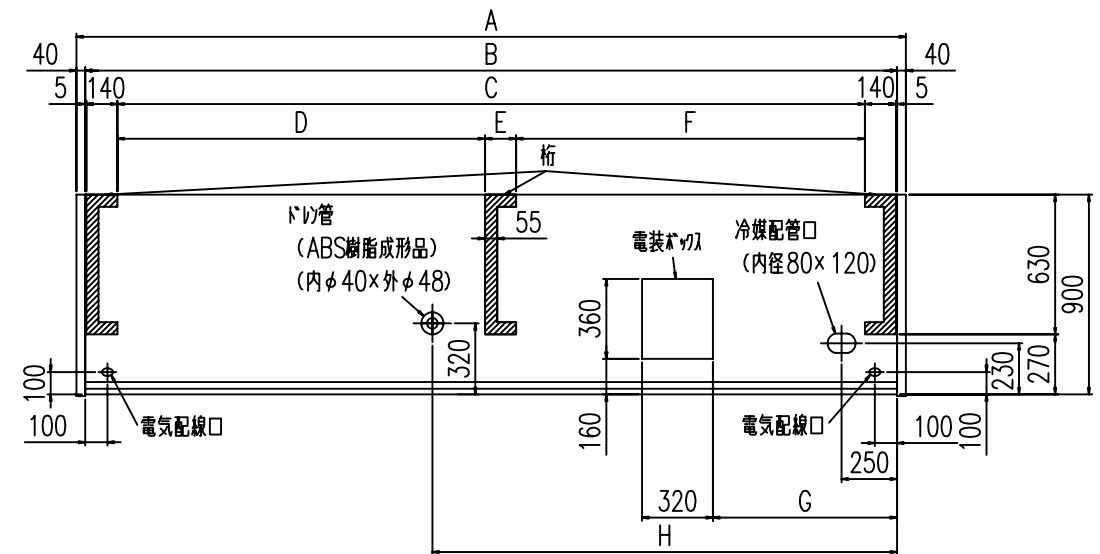
仕様図番	R383923	発行日	2011.09.15	図番	R483923	副番	
------	---------	-----	------------	----	---------	----	--



(S=1/10)



(8R S=1/25) 正面図



平面図

	A	B	C	D	E	F	G	H
RE-HS445P	1300	1220	930	-	-	-	550	970
RE-HS545P	1605	1525	1235	-	-	-	830	600
RE-HS645P	1910	1830	1540	-	-	-	830	600
RE-HS745P	2215	2135	1845	-	-	-	830	600
RE-HS845P	2520	2440	2150	-	-	-	830	1525
RE-HS945P	2825	2745	2455	-	-	-	550	1525
RE-HS045P	3130	3050	-	1047.5	140	1572.5	830	1525
RE-HSK45P	3435	3355	-	1352.5	140	1572.5	830	2095
RE-HS245P	3740	3660	-	1657.5	140	1572.5	830	2095
RE-HS245P3	3740	3660	-	1657.5	140	1572.5	830	2095

MK  
TS  
KN