

仕様

形名		RE-HS255CP3	RE-HS255CP
用途 / 庫内温度 °C		日配・乳製品用 / 2 ~ 8	
外形寸法(高さ×巾×奥行) mm		1650×3660×900	
キャビネット	外装	表面処理鋼板焼付塗装及び粉体塗装、ステンスロール品	
	内装	表面処理鋼板焼付塗装及び粉体塗装	
	冷却室/断熱材	高耐食性鋼板及びステンレス鋼板 / ウレタン注入発泡	
	照明灯	T5管 昼白色(EX-N)蛍光灯	
電気容量	単相 200V	照明合計	415 W      2.08 A      405 W      2.03 A
		トップ照明	166 W      0.83 A      162 W      0.81 A
		棚照明	249 W      1.25 A      243 W      1.22 A
		防露ヒータ	56 W      0.30 A      56 W      0.30 A
		庫内送風機	78 / 93 W      0.51 A      78 / 93 W      0.51 A
50/60Hz 入力値	三相 200V		
所要冷凍能力		kW	kW
	25°C 60%	3.05	
	27°C 70%	3.78	
使用冷媒(蒸発温度)		R410A(ET-10°C)	
除霜方式		オフサイクル方式	
接続管 口径	冷媒入口管/出口管	9.53 / 19.05 mm	
	ドレン管	内径40mm×外径48mm(硬塩ビ管VP40)	
冷却器		クロスフィン(強制通風式)	
冷媒制御		電子膨張弁	
電源接続方式		端子盤接続方式	
庫内温度制御		マイコン制御	
陳列面積		5.42 m <sup>2</sup>	
有効内容積		1760 ℓ	
製品質量(側板含まず)		367 kg	358 kg
付属品		電磁弁及びストレーナー標準装備、ドレントラップ	

ご注意

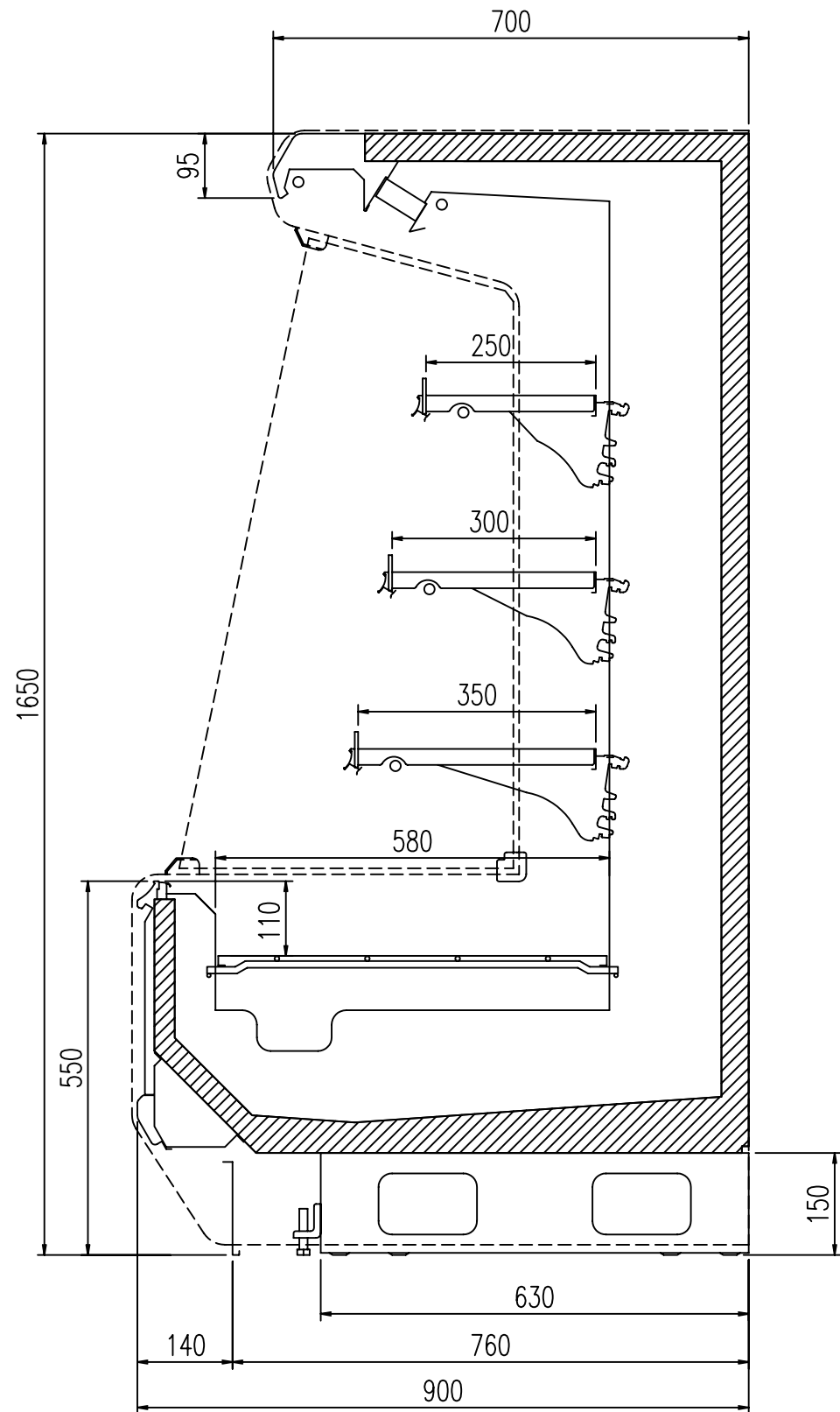
1. 周囲条件: 温度25°C、湿度60%(27°C、70%) 風速0.2m/s以下。
2. 側板はオプション品となります。(仕様図は切込側板を示しています。)
3. 陳列棚幅は4, 8, 12尺ケースは4尺幅で6, 9, 12(3)尺ケースは3尺幅となります。  
5尺は2+3尺幅, 7尺は3+4尺幅, 10尺は4+3+3尺幅, 11尺は3+4+4尺幅となります。
4. 仕様向上の為、一部仕様変更することがありますのでご了承ください。

M.K

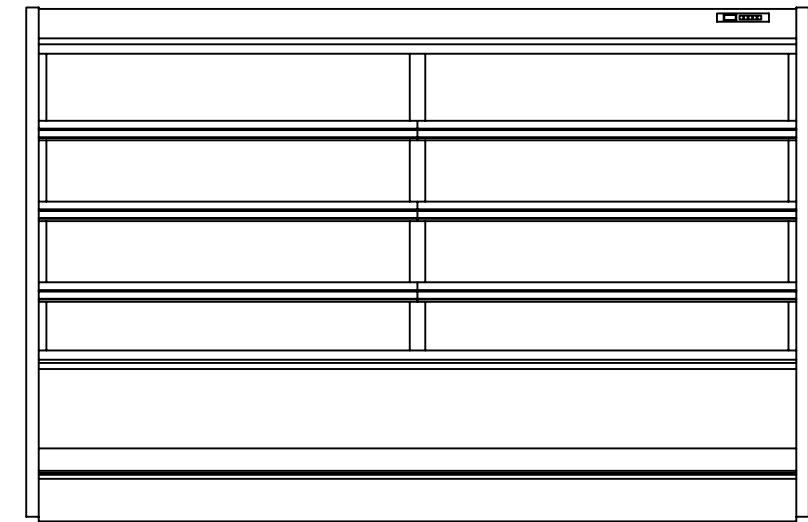
T.H

K.N

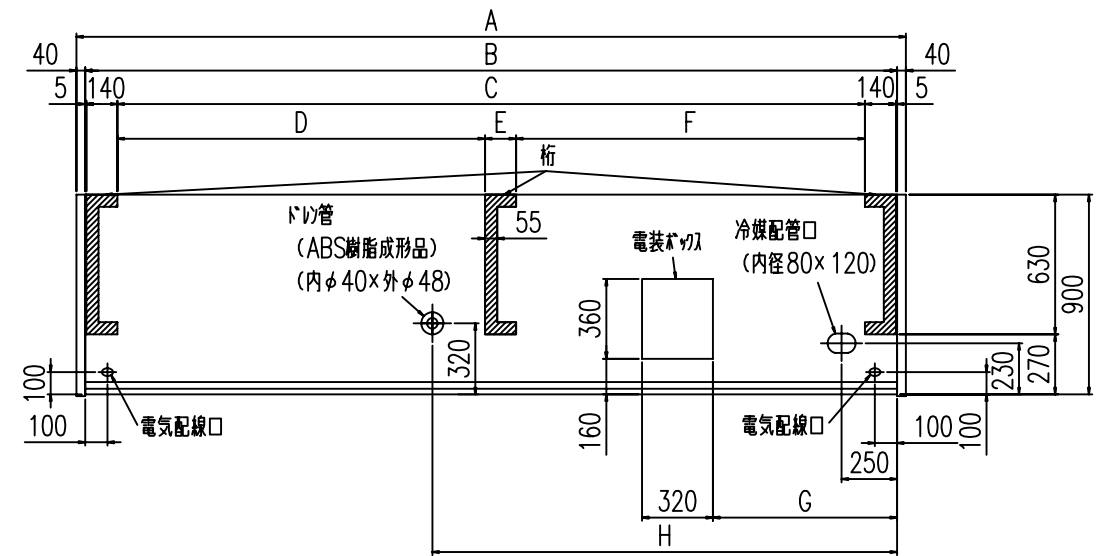
仕様図番	R383925	発行日	2011.09.15	図番	R483925	副番	
------	---------	-----	------------	----	---------	----	--



(S=1/10)



(8R S=1/25) 正面図



平面図

	A	B	C	D	E	F	G	H
RE-HS455P	1300	1220	930	-	-	-	550	970
RE-HS555P	1605	1525	1235	-	-	-	830	600
RE-HS655P	1910	1830	1540	-	-	-	830	600
RE-HS755P	2215	2135	1845	-	-	-	830	600
RE-HS855P	2520	2440	2150	-	-	-	830	1525
RE-HS955P	2825	2745	2455	-	-	-	550	1525
RE-HS055P	3130	3050	-	1047.5	140	1572.5	830	1525
RE-HSK55P	3435	3355	-	1352.5	140	1572.5	830	2095
RE-HS255P	3740	3660	-	1657.5	140	1572.5	830	2095
RE-HS255P3	3740	3660	-	1657.5	140	1572.5	830	2095

MK  
TS  
KN