



## 仕様

形名		RN-HS455KM	RN-HS655KM	RN-HS855KM	
用途 / 庫内温度		日配・乳製品用 / 2 ~ 8℃			
外形寸法(高さ×巾×奥行)		1350×1220×900	1350×1830×900	1350×2440×900	
キャビネット	外装	表面処理鋼板焼付塗装及びステンレスロール品			
	内装	表面処理鋼板焼付塗装及び粉体塗装			
	冷却室/断熱材	高耐食性鋼板及びステンレス鋼板 / ウレタン注入発泡			
	照明灯	ハイデラックス昼白色蛍光灯ランプ			
電気容量 50/60Hz 入力値	单相 200V	照明合計	114 W 0.60 A	186 W 0.96 A	228 W 1.20 A
		トップ照明	38 W 0.20 A	62 W 0.32 A	76 W 0.40 A
		棚照明	76 W 0.40 A	124 W 0.64 A	152 W 0.80 A
		防露ヒータ	18 W 0.1 A	23 W 0.1 A	29 W 0.1 A
		庫内送風機	26/31 W 0.2 A	52/62 W 0.3 A	52/62 W 0.3 A
		電磁弁	7 W 0.04 A	7 W 0.04 A	7 W 0.04 A
		電子膨張弁	7 W 0.04 A	7 W 0.04 A	7 W 0.04 A
所要冷凍能力		kW		kW	kW
	25℃ 60%	1.29		1.67	2.22
	27℃ 70%	1.60		2.06	2.75
使用冷媒(蒸発温度)		R-404A(ET-10℃)			
除霜方式		オフサイクル方式			
接続管 口径	冷媒入口管/出口管	9.53mm/19.05mm			
	ドレン管	内径40mm×外径48mm(ABS樹脂成形品)			
冷却器		クロスフィン(強制通風式)			
冷媒制御		電子膨張弁			
電源接続方式		端子盤接続方式			
庫内温度制御		マイコン制御			
陳列面積		1.55 m <sup>2</sup>	2.32 m <sup>2</sup>	3.10 m <sup>2</sup>	
有効内容積		370 ℓ	550 ℓ	730 ℓ	
製品質量(側板含まず)		117 kg	159 kg	194 kg	
付属品		電磁弁及びストレーナー標準装備、ドレントラップ			

## ご注意

1. 周囲条件: 温度25℃、湿度60% (27℃、70%) 風速0.2m/s以下。
2. 側板はオプション品となります。(本図は切込側板を示しております。)
3. 陳列棚巾は4尺、8尺、12尺ケースは4尺巾です。6尺、9尺、12尺(3)ケースは3尺巾となります。
4. 仕様向上の為、一部仕様変更することがありますのでご了承ください。

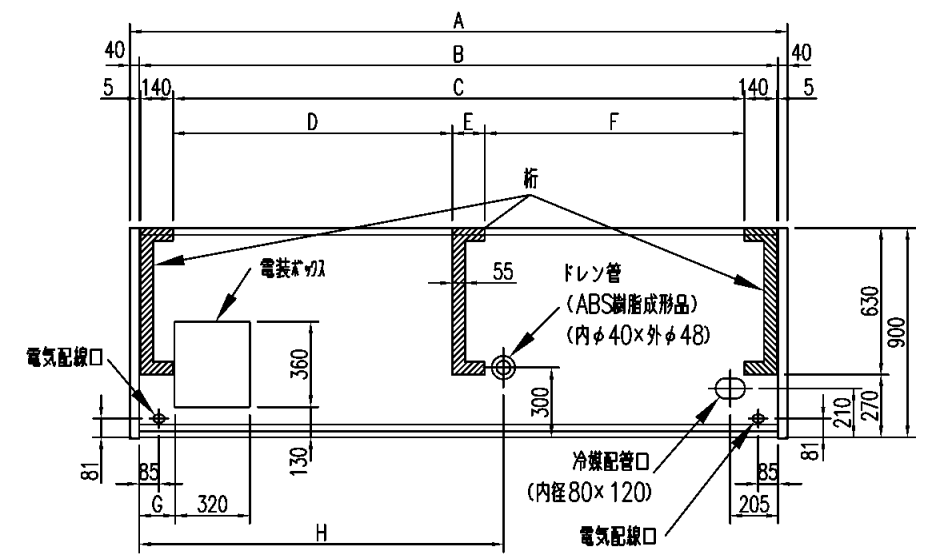
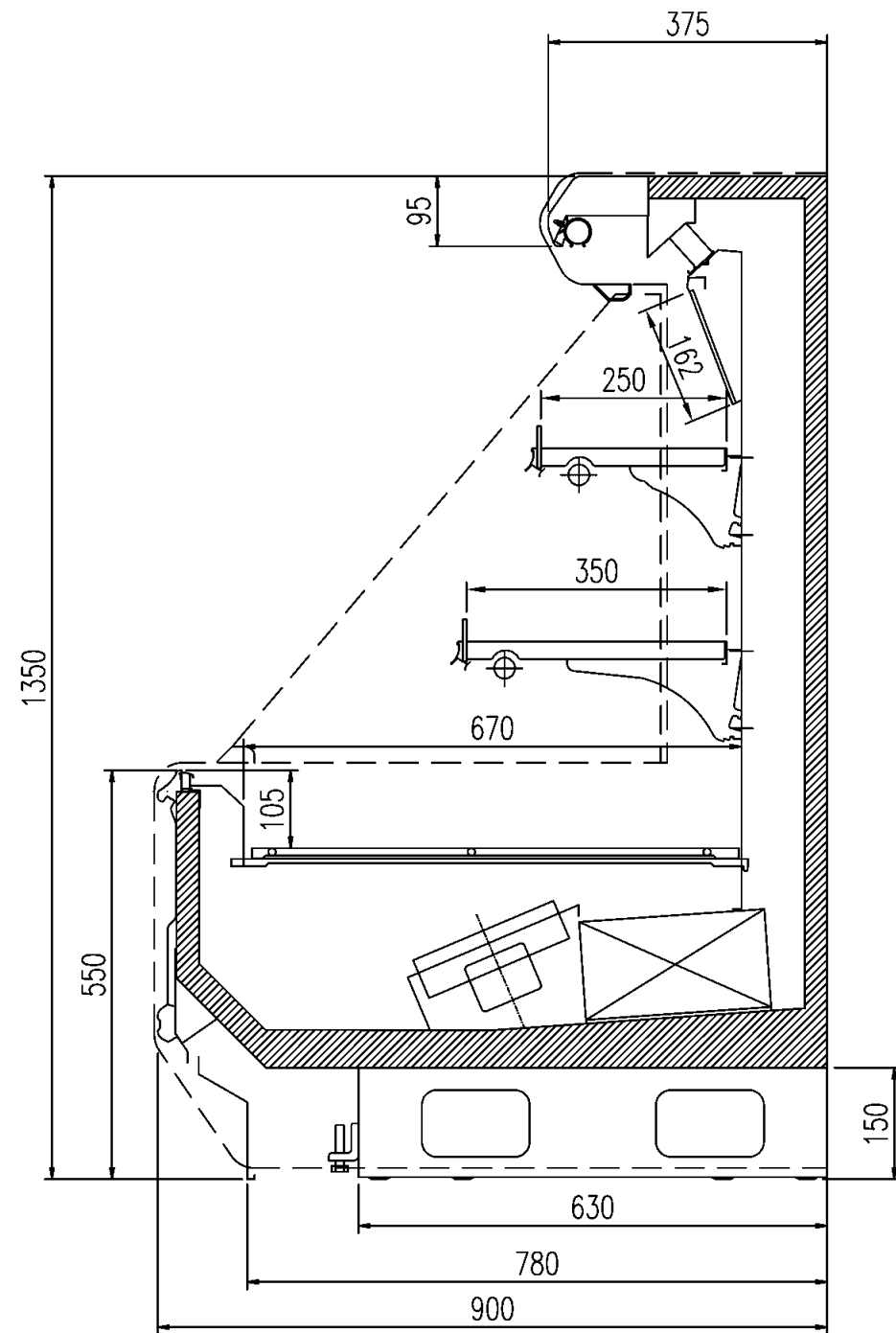
2007/5/7

Y.A

K.J

I.S

仕様 図番	R382310	発行 日	2007.03.13	図 番	R482310	副 番	B
----------	---------	---------	------------	--------	---------	--------	---



	A	B	C	D	E	F	G	H
RN-HS455KM	1300	1220	930	-	-	-	440	350
RN-HS655KM	1910	1830	1540	-	-	-	150	650
RN-HS855KM	2520	2440	2150	-	-	-	150	650
RN-HS955KM	2825	2745	-	1200	140	1115	150	1565
RN-HS255KM	3740	3660	-	1657.5	140	1572.5	150	1565
RN-HS255KM3	3740	3660	-	1657.5	140	1572.5	150	1565

(S=1/10)

YA  
KJ  
IS



三菱電機株式会社

三菱オートエアコン RN-HS55KM

図番

R382310

仕様表

図番

R482310

R482311

発行日

2007.03.13

図番

R382310

副番

A