

仕様

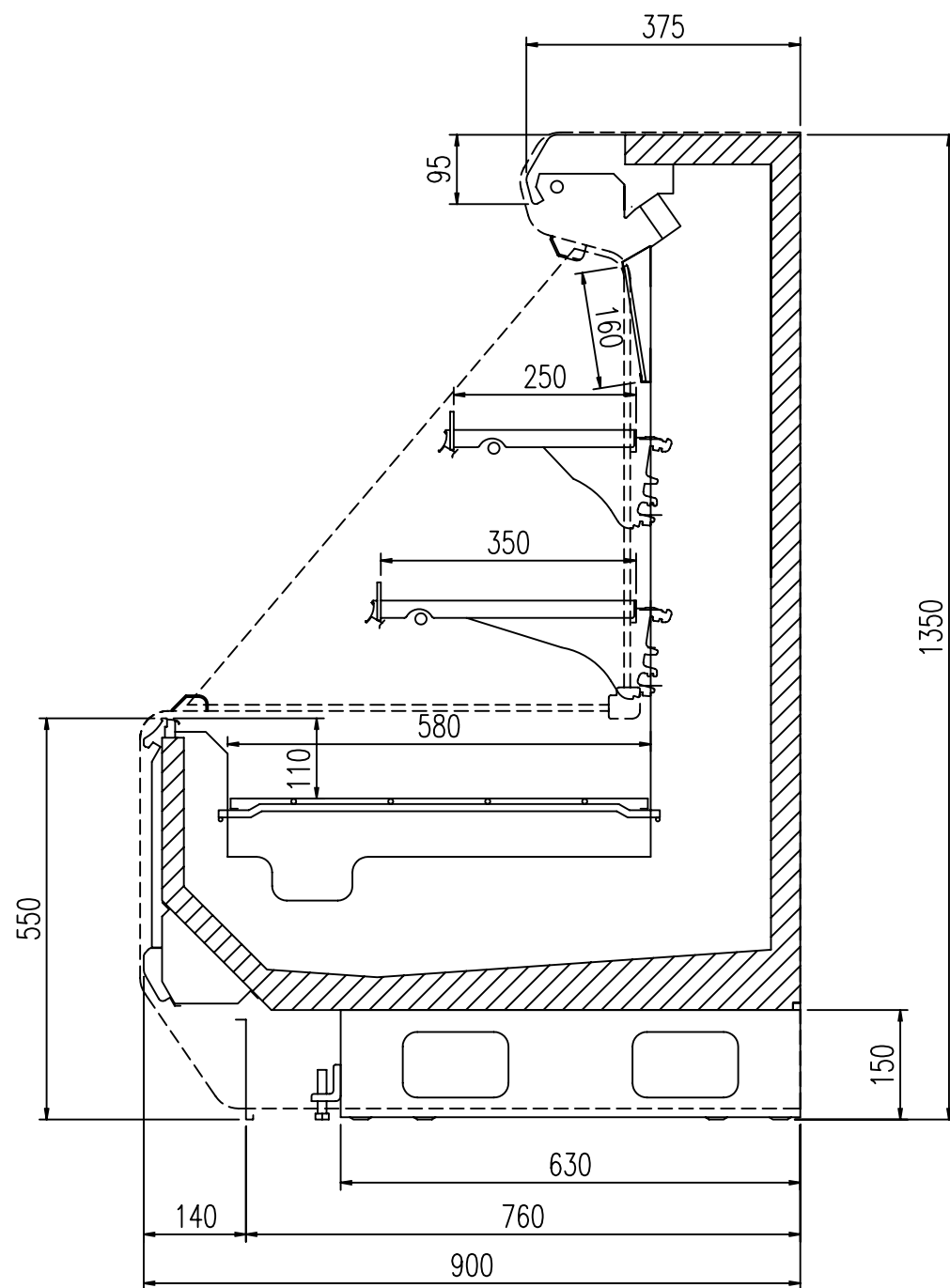
| 形名 | | RN-HS755KP | RN-HS855KP | RN-HS955KP | | | | |
|------------------|------------|----------------------------|---------------------|---------------------|-----------|--------|-----------|--------|
| 用途 / 庫内温度 °C | | 日配・乳製品用 / 2 ~ 8 | | | | | | |
| 外形寸法(高さ×巾×奥行) mm | | 1350×2135×900 | 1350×2440×900 | 1350×2745×900 | | | | |
| キャビネット | 外装 | 表面処理鋼板焼付塗装及び粉体塗装、ステンスロール品 | | | | | | |
| | 内装 | 表面処理鋼板焼付塗装及び粉体塗装 | | | | | | |
| | 冷却室/断熱材 | 高耐食性鋼板及びステンレス鋼板 / ウレタン注入発泡 | | | | | | |
| | 照明灯 | T5管 昼白色(EX-N)蛍光灯 | | | | | | |
| 電気容量 | 200V | 照明合計 | 28W×1、21W×1 | 28W×2 | 21W×3 | | | |
| | | トップ照明 | 28W×2、21W×2 | 28W×4 | 21W×6 | | | |
| | | 棚照明 | 144 W | 0.72 A | 162 W | 0.81 A | 187 W | 0.93 A |
| | | 防露ヒータ | 48 W | 0.24 A | 54 W | 0.27 A | 62 W | 0.31 A |
| | | 庫内送風機 | 96 W | 0.48 A | 108 W | 0.54 A | 125 W | 0.62 A |
| 50/60Hz 入力値 | 三相 200V | 防露ヒータ | 32 W | 0.20 A | 42 W | 0.20 A | 37 W | 0.20 A |
| | | 庫内送風機 | 52 / 62 W | 0.34 A | 52 / 62 W | 0.34 A | 52 / 62 W | 0.34 A |
| | | | | | | | | |
| 所要冷凍能力 | | kW | | kW | | kW | | |
| | 25°C 60% | 1.94 | 2.22 | 2.50 | | | | |
| | 27°C 70% | 2.41 | 2.75 | 3.10 | | | | |
| 使用冷媒(蒸発温度) | | R410A(ET-10°C) | | | | | | |
| 除霜方式 | | オフサイクル方式 | | | | | | |
| 接続管 口径 | 冷媒入口管/出口管 | 9.53 / 19.05 mm | | | | | | |
| | ドレン管 | 内径40mm×外径48mm(硬塩ビ管VP40) | | | | | | |
| 冷却器 | | クロスフィン(強制通風式) | | | | | | |
| 冷媒制御 | | 電子膨張弁 | | | | | | |
| 電源接続方式 | | 端子盤接続方式 | | | | | | |
| 庫内温度制御 | | マイコン制御 | | | | | | |
| 陳列面積 | | 2.52 m ² | 2.88 m ² | 3.24 m ² | | | | |
| 有効内容積 | | 570 l | 650 l | 730 l | | | | |
| 製品質量(側板含まず) | | 192 kg | 208 kg | 242 kg | | | | |
| 付属品 | | 電磁弁及びストレーナー標準装備、ドレントラップ | | | | | | |

ご注意

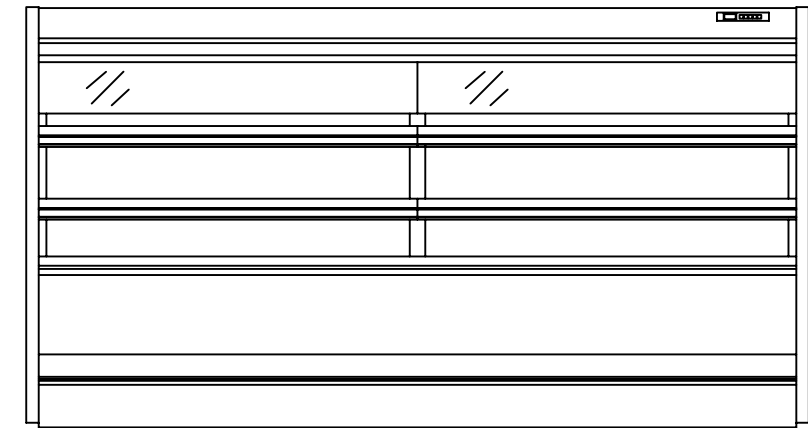
1. 周囲条件: 温度25°C、湿度60%(27°C、70%) 風速0.2m/s以下。
2. 側板はオプション品となります。(仕様図は切込側板を示しています。)
3. 陳列棚幅は4, 8, 12尺ケースは4尺幅で6, 9, 12(3)尺ケースは3尺幅となります。
5尺は2+3尺幅, 7尺は3+4尺幅, 10尺は4+3+3尺幅, 11尺は3+4+4尺幅となります。
4. 仕様向上の為、一部仕様変更することがありますのでご了承ください。

M.K
T.H
K.N

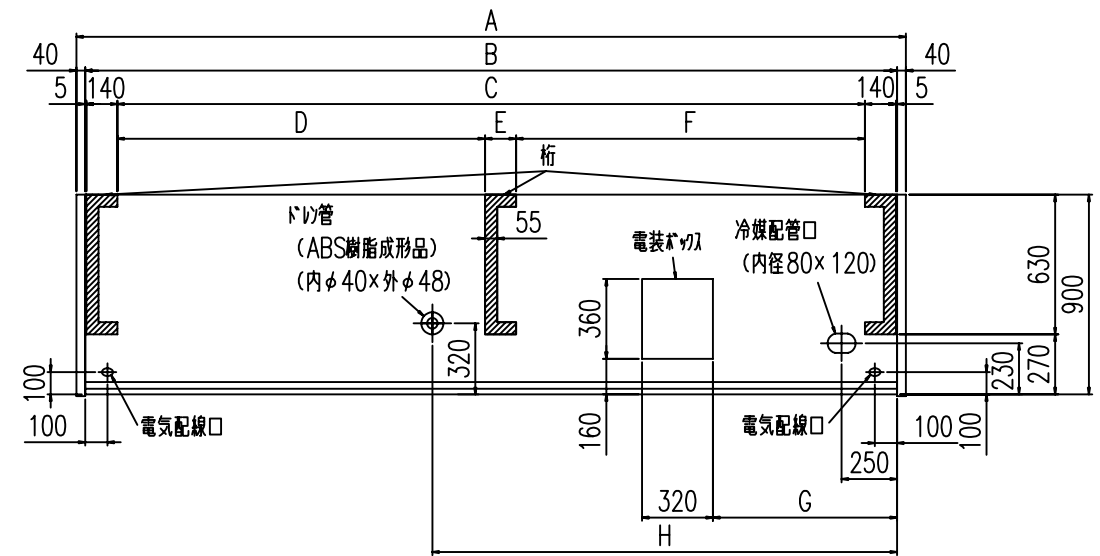
| | | | | | | | |
|------|---------|-----|------------|----|---------|----|--|
| 仕様図番 | R384284 | 発行日 | 2011.09.15 | 図番 | R484284 | 副番 | |
|------|---------|-----|------------|----|---------|----|--|



(S=1/10)



(8尺 S=1/25) 正面図



平面図

| | A | B | C | D | E | F | G | H |
|------------|------|------|------|--------|-----|--------|-----|------|
| RN-HS455P | 1300 | 1220 | 930 | - | - | - | 550 | 970 |
| RN-HS555P | 1605 | 1525 | 1235 | - | - | - | 830 | 600 |
| RN-HS655P | 1910 | 1830 | 1540 | - | - | - | 830 | 600 |
| RN-HS755P | 2215 | 2135 | 1845 | - | - | - | 830 | 600 |
| RN-HS855P | 2520 | 2440 | 2150 | - | - | - | 830 | 1525 |
| RN-HS955P | 2825 | 2745 | 2455 | - | - | - | 550 | 1525 |
| RN-HS055P | 3130 | 3050 | - | 1047.5 | 140 | 1572.5 | 830 | 1525 |
| RN-HSK55P | 3435 | 3355 | - | 1352.5 | 140 | 1572.5 | 830 | 2095 |
| RN-HS255P | 3740 | 3660 | - | 1657.5 | 140 | 1572.5 | 830 | 2095 |
| RN-HS255P3 | 3740 | 3660 | - | 1657.5 | 140 | 1572.5 | 830 | 2095 |

MK
TS
KN