



仕様

形名		RN-MS955BM		RN-MS255BM		RN-MS255BM3		
用途 / 庫内温度		精肉・鮮魚用 / -2 ~ 2°C						
外形寸法(高さ×巾×奥行)		1350×2745×900		1350×3660×900		1350×3660×900		
キャビネット	外装	表面処理鋼板焼付塗装及びステンレスロール品						
	内装	表面処理鋼板焼付塗装及び粉体塗装						
	冷却室/断熱材	高耐食性鋼板及びステンレス鋼板 / ウレタン注入発泡						
	照明灯	ハイデラックス昼白色蛍光灯						
電気容量 50/60Hz 入力値	单相 200V	照明合計	279 W	1.44 A	342 W	1.80 A	372 W	1.92 A
		トップ照明	93 W	0.48 A	114 W	0.60 A	124 W	0.64 A
		棚照明	186 W	0.96 A	228 W	1.20 A	248 W	1.28 A
		防露ヒータ	64 W	0.3 A	89 W	0.4 A	89 W	0.4 A
		庫内送風機	52/62 W	0.3 A	104/124 W	0.7 A	104/124 W	0.7 A
		電磁弁	7 W	0.04 A	7 W	0.04 A	7 W	0.04 A
		電子膨張弁	7 W	0.04 A	7 W	0.04 A	7 W	0.04 A
		除霜ヒータ	1330 W	6.7 A	1720 W	8.6 A	1720 W	8.6 A
		補助ヒータ	- W	- A	- W	- A	- W	- A
		所要冷凍能力		kW		kW		kW
	25°C 60%	3.39		4.50		4.50		
	27°C 70%	4.13		5.50		5.50		
使用冷媒(蒸発温度)		R-404A(ET-10°C)						
除霜方式		ヒータ方式						
接続管 口径	冷媒入口管/出口管	9.53mm/15.88mm						
	ドレン管	内径40mm×外径48mm(ABS樹脂成形品)						
冷却器		クロスフィン(強制通風式)						
冷媒制御		電子膨張弁						
電源接続方式		端子盤接続方式						
庫内温度制御		マイコン制御						
陳列面積		3.49 m ²		4.65 m ²		4.65 m ²		
有効内容積		820 ℓ		1,100 ℓ		1,100 ℓ		
製品質量(側板含まず)		246 kg		289 kg		293 kg		
付属品		電磁弁及びストレーナー標準装備、ドレトラップ						

ご注意

1. 周囲条件: 温度25°C、湿度60% (27°C、70%) 風速0.2m/s以下。
2. 側板はオプション品となります。(本図は切込側板を示しております。)
3. 陳列棚巾は4尺、8尺、12尺ケースは4尺巾です。6尺、9尺、12尺(3)ケースは3尺巾となります。
4. 仕様向上の為、一部仕様変更することがありますのでご了承ください。

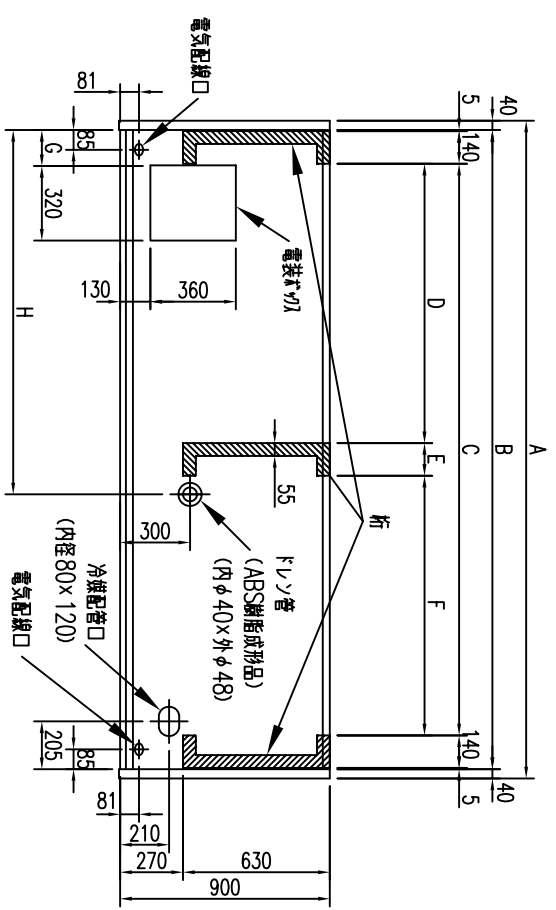
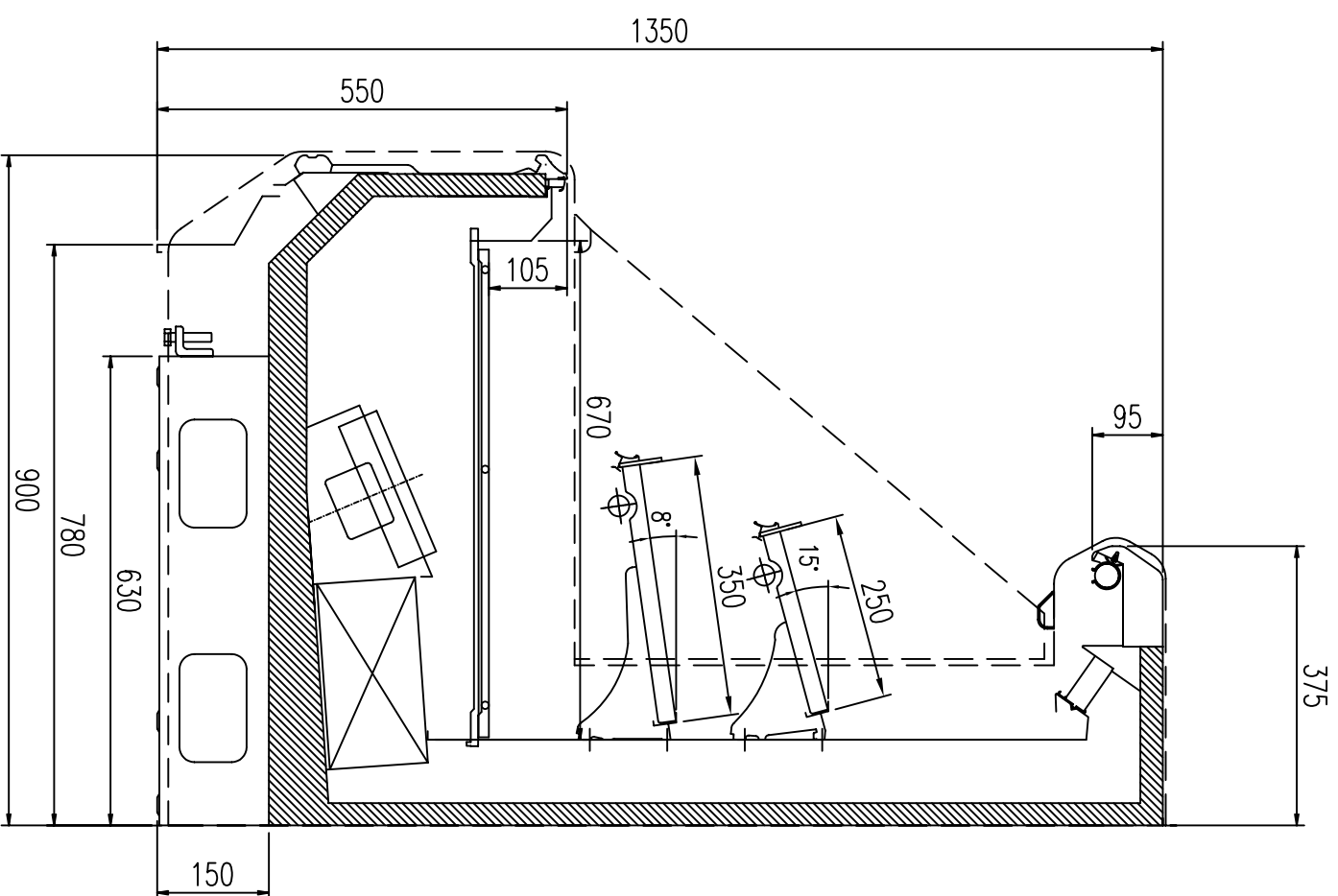
2007/7/13

Y.A

K.J

I.S

仕様 図番	R382312	発行 日	2007.03.13	図 番	R482313	副 番	D
----------	---------	---------	------------	--------	---------	--------	---



	A	B	C	D	E	F	G	H
RN-MS455BM	1300	1220	930	-	-	-	440	350
RN-MS655BM	1910	1830	1540	-	-	-	150	650
RN-MS855BM	2520	2440	2150	-	-	-	150	650
RN-MS955BM	2825	2745	-	1200	140	1115	150	1565
RN-MS255BM	3740	3660	-	1657.5	140	1572.5	150	1565
RN-MS255BM3	3740	3660	-	1657.5	140	1572.5	150	1565

(S=1/10)