



仕様

| 形名 | | RN-MS955BM | | RN-MS255BM | | RN-MS255BM3 | | |
|------------------------|------------|----------------------------|---------|---------------------|-----------|---------------------|-----------|--------|
| 用途 / 庫内温度 | | 精肉・鮮魚用 / -2 ~ 2°C | | | | | | |
| 外形寸法(高さ×巾×奥行) | | 1350×2745×900 | | 1350×3660×900 | | 1350×3660×900 | | |
| キャビネット | 外装 | 表面処理鋼板焼付塗装及びステンレスロール品 | | | | | | |
| | 内装 | 表面処理鋼板焼付塗装及び粉体塗装 | | | | | | |
| | 冷却室/断熱材 | 高耐食性鋼板及びステンレス鋼板 / ウレタン注入発泡 | | | | | | |
| | 照明灯 | ハイデラックス昼白色蛍光灯 | | | | | | |
| 電気容量 50/60Hz 入力値 | 单相 200V | 照明合計 | 279 W | 1.44 A | 342 W | 1.80 A | 372 W | 1.92 A |
| | | トップ照明 | 93 W | 0.48 A | 114 W | 0.60 A | 124 W | 0.64 A |
| | | 棚照明 | 186 W | 0.96 A | 228 W | 1.20 A | 248 W | 1.28 A |
| | | 防露ヒータ | 64 W | 0.3 A | 89 W | 0.4 A | 89 W | 0.4 A |
| | | 庫内送風機 | 52/62 W | 0.3 A | 104/124 W | 0.7 A | 104/124 W | 0.7 A |
| | | 電磁弁 | 7 W | 0.04 A | 7 W | 0.04 A | 7 W | 0.04 A |
| | | 電子膨張弁 | 7 W | 0.04 A | 7 W | 0.04 A | 7 W | 0.04 A |
| | | 除霜ヒータ | 1330 W | 6.7 A | 1720 W | 8.6 A | 1720 W | 8.6 A |
| | | 補助ヒータ | - W | - A | - W | - A | - W | - A |
| | | 所要冷凍能力 | | kW | | kW | | kW |
| | 25°C 60% | 3.39 | | 4.50 | | 4.50 | | |
| | 27°C 70% | 4.13 | | 5.50 | | 5.50 | | |
| 使用冷媒(蒸発温度) | | R-404A(ET-10°C) | | | | | | |
| 除霜方式 | | ヒータ方式 | | | | | | |
| 接続管 口径 | 冷媒入口管/出口管 | 9.53mm/15.88mm | | | | | | |
| | ドレン管 | 内径40mm×外径48mm(ABS樹脂成形品) | | | | | | |
| 冷却器 | | クロスフィン(強制通風式) | | | | | | |
| 冷媒制御 | | 電子膨張弁 | | | | | | |
| 電源接続方式 | | 端子盤接続方式 | | | | | | |
| 庫内温度制御 | | マイコン制御 | | | | | | |
| 陳列面積 | | 3.49 m ² | | 4.65 m ² | | 4.65 m ² | | |
| 有効内容積 | | 820 ℓ | | 1,100 ℓ | | 1,100 ℓ | | |
| 製品質量(側板含まず) | | 246 kg | | 289 kg | | 293 kg | | |
| 付属品 | | 電磁弁及びストレーナー標準装備、ドレトラップ | | | | | | |

ご注意

1. 周囲条件: 温度25°C、湿度60% (27°C、70%) 風速0.2m/s以下。
2. 側板はオプション品となります。(本図は切込側板を示しております。)
3. 陳列棚巾は4尺、8尺、12尺ケースは4尺巾です。6尺、9尺、12尺(3)ケースは3尺巾となります。
4. 仕様向上の為、一部仕様変更することがありますのでご了承ください。

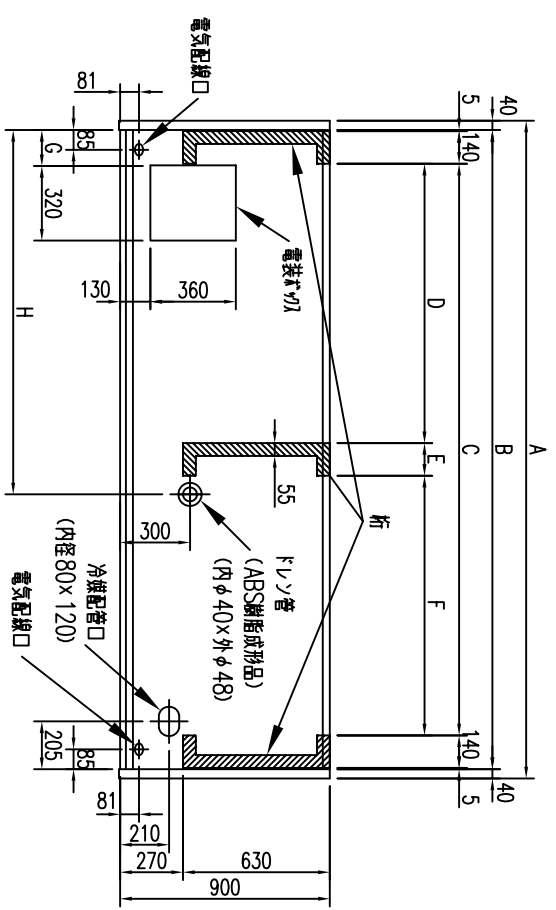
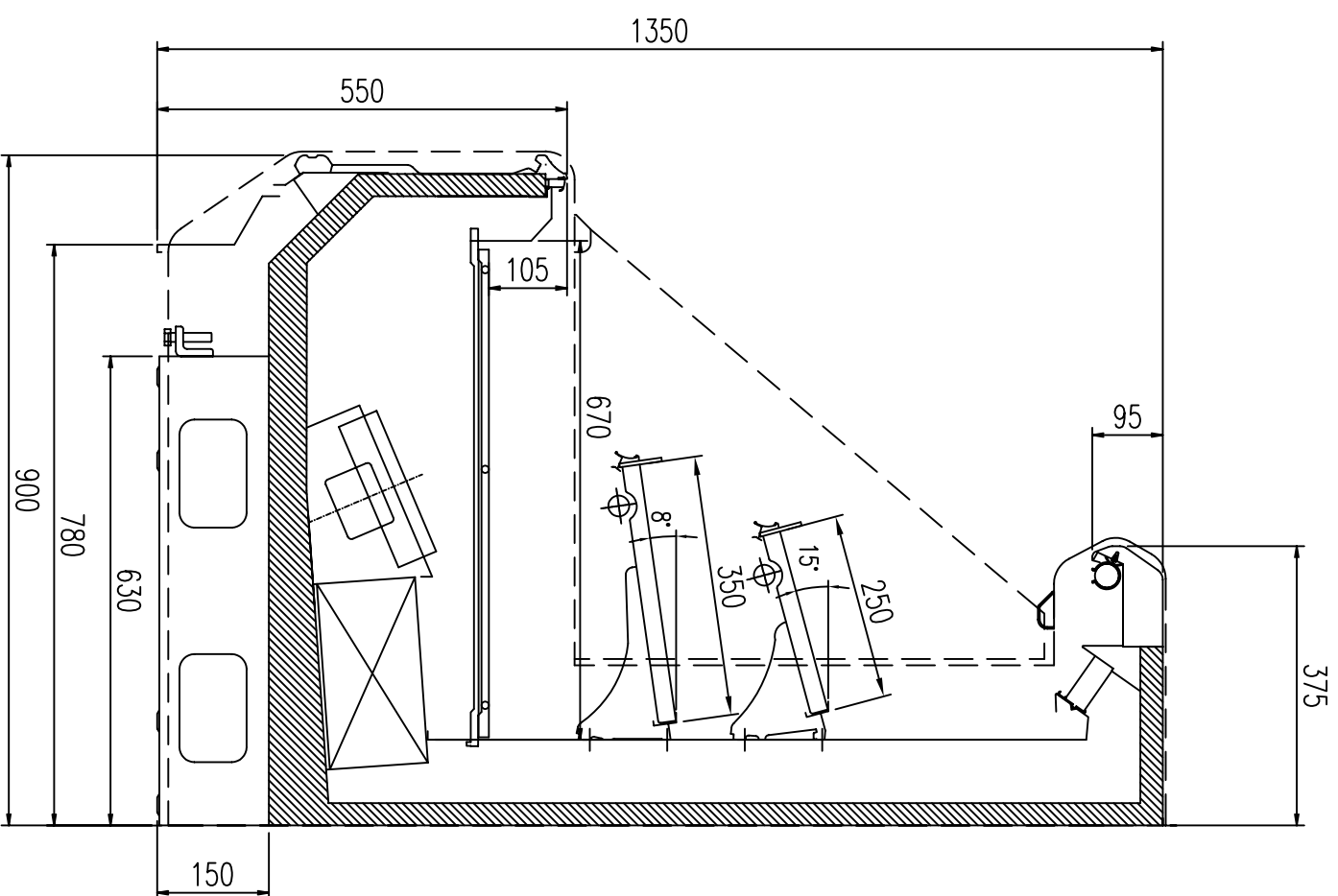
2007/7/13

Y.A

K.J

I.S

| | | | | | | | |
|----------|---------|---------|------------|--------|---------|--------|---|
| 仕様 図番 | R382312 | 発行 日 | 2007.03.13 | 図 番 | R482313 | 副 番 | D |
|----------|---------|---------|------------|--------|---------|--------|---|



| | A | B | C | D | E | F | G | H |
|-------------|------|------|------|--------|-----|--------|-----|------|
| RN-MS455BM | 1300 | 1220 | 930 | - | - | - | 440 | 350 |
| RN-MS655BM | 1910 | 1830 | 1540 | - | - | - | 150 | 650 |
| RN-MS855BM | 2520 | 2440 | 2150 | - | - | - | 150 | 650 |
| RN-MS955BM | 2825 | 2745 | - | 1200 | 140 | 1115 | 150 | 1565 |
| RN-MS255BM | 3740 | 3660 | - | 1657.5 | 140 | 1572.5 | 150 | 1565 |
| RN-MS255BM3 | 3740 | 3660 | - | 1657.5 | 140 | 1572.5 | 150 | 1565 |

(S=1/10)