



## 仕 様

形 名		RN-MS455BL		RN-MS655BL		RN-MS855BL		
用途 / 庫内温度		精肉 ・ 鮮魚用 / -2 ~ 2℃						
外形寸法(高さ×巾×奥行)		1350×1220×900		1350×1830×900		1350×2440×900		
キャビネット	外 装	表面処理鋼板焼付塗装及びステンレスロール品						
	内 装	表面処理鋼板焼付塗装及び粉体塗装						
	冷却室/断熱材	高耐食性鋼板 / ウレタン注入発泡						
	照明灯	蛍光灯 ハイデラックス昼白色蛍光ランプ						
電気容量 50/60Hz 入力値	単相 200V	照明合計	152 W	0.80 A	248 W	1.28 A	304 W	1.60 A
		トップ照明	76 W	0.40 A	124 W	0.64 A	152 W	0.80 A
		棚 照 明	76 W	0.40 A	124 W	0.64 A	152 W	0.80 A
		防露ヒータ	27 W	0.1 A	35 W	0.2 A	48 W	0.2 A
		庫内送風機	26/31 W	0.2 A	52/62 W	0.3 A	52/62 W	0.3 A
		電磁弁	7 W	0.04 A	7 W	0.04 A	7 W	0.04 A
		電子膨張弁	7 W	0.04 A	7 W	0.04 A	7 W	0.04 A
		除霜ヒータ 補助ヒータ	680 W - W	3.4 A - A	900 W - W	4.5 A - A	1200 W - W	6.0 A - A
所要冷凍能力		Kw		Kw		Kw		
	25℃ 60%	1.42		1.83		2.44		
	27℃ 70%	1.73		2.23		2.98		
使用冷媒(蒸発温度)		R-404A(ET-10℃)						
除霜方式		ヒータ方式						
接続管 口径	冷媒入口管/出口管	9. 53mm/19. 05mm						
	ドレン管	内径40mm×外径48mm(ABS樹脂成形品)						
冷却器		クロスフィン(強制通風式)						
冷媒制御		電子膨張弁						
電源接続方式		端子盤接続方式						
庫内温度制御		マイコン制御						
陳列面積		1.61 m <sup>2</sup>		2.42 m <sup>2</sup>		3.22 m <sup>2</sup>		
有効内容積		420 ℓ		620 ℓ		830 ℓ		
製品質量(側板含まず)		115 kg		156 kg		205 kg		
付 属 品		電磁弁及びストレーナー標準装備						

## ご注意

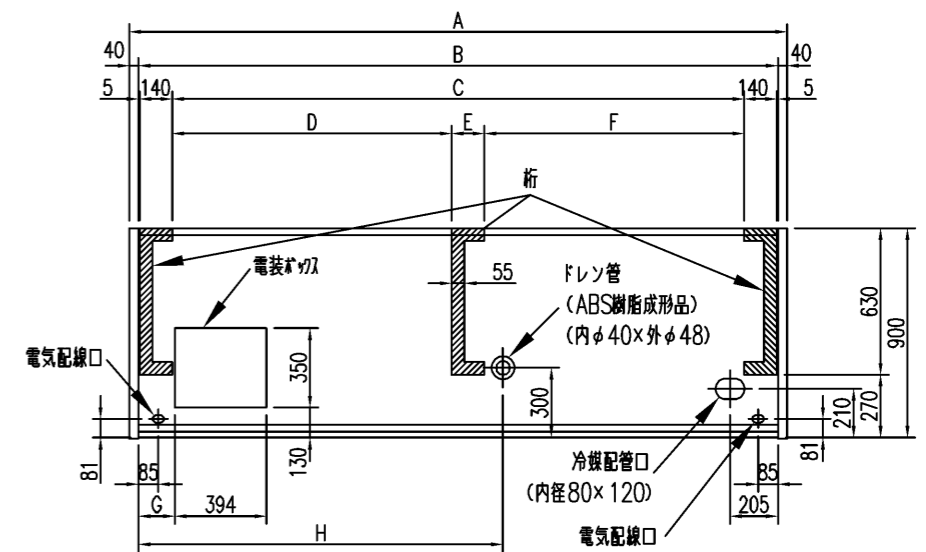
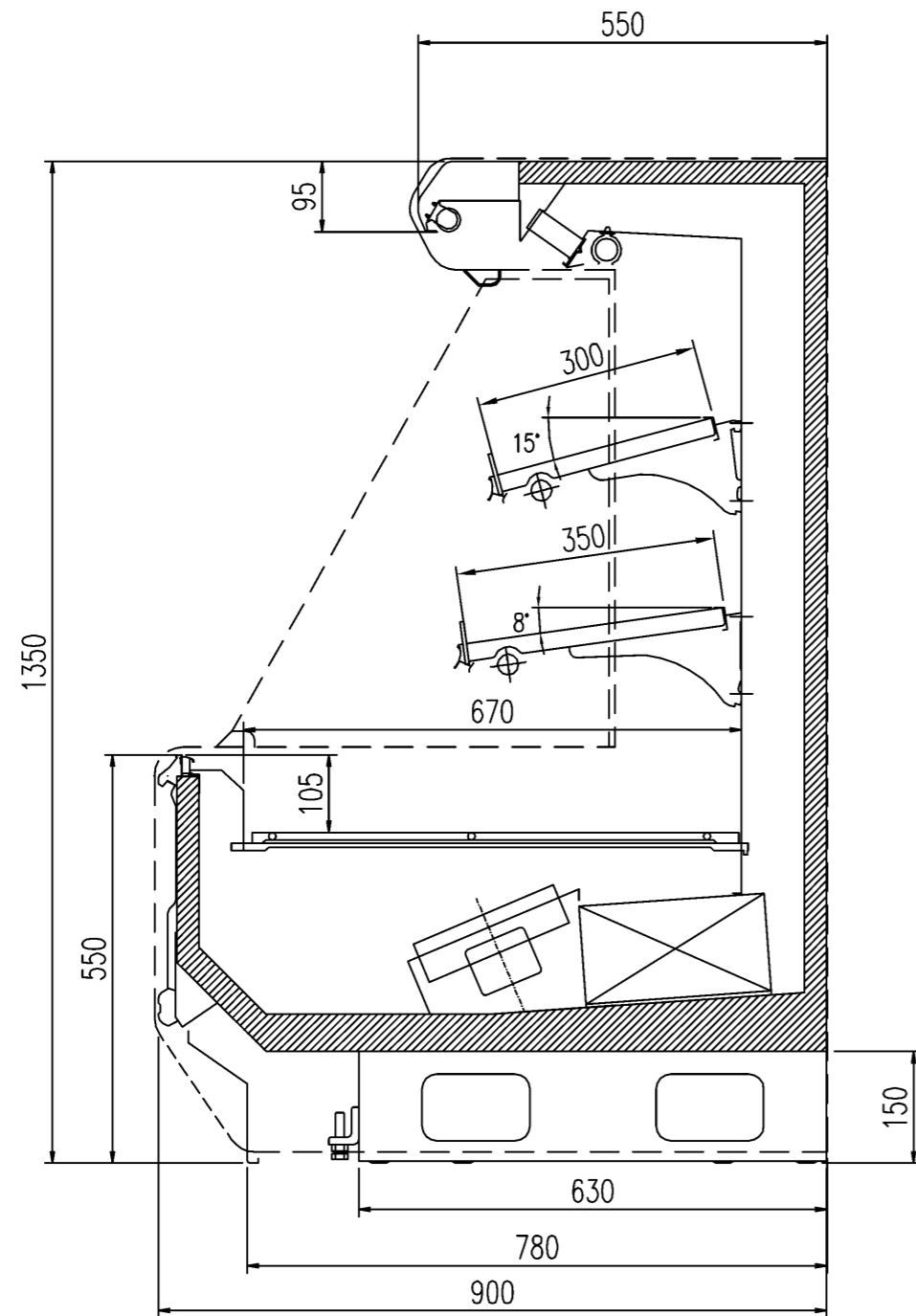
1. 周囲条件: 温度25℃、湿度60% (27℃、70%) 風速0. 2m/s以下。
2. 側板はオプション品となります。(本図は切込側板を示しております。)
3. 陳列棚巾は4尺、8尺、12尺ケースは4尺巾です。6尺、9尺、12尺(3)ケースは3尺巾となります。
4. 仕様向上の為、一部仕様変更することがありますのでご了承ください。

Y.A

K.J

T.S

仕 図	R381972	発 行 日	2005.05.11	図 番	R481972	副 番	
-----	---------	-------	------------	-----	---------	-----	--



	A	B	C	D	E	F	G	H
RN-MS455BL	1300	1220	930	-	-	-	440	350
RN-MS655BL	1910	1830	1540	-	-	-	155	650
RN-MS855BL	2520	2440	2150	-	-	-	155	650
RN-MS955BL	2825	2745	-	1200	140	1115	155	1565
RN-MS255BL	3740	3660	-	1657.5	140	1572.5	155	1565

(S=1/10)

YA  
KJ  
TS