



仕 様

形 名		RN-MS 455 BF	RN-MS 655 BF	RN-MS 855 BF	RN-MS 955 BF	
用 途 / 庫内温度		精 肉・鮮 魚 用 / -2 ~ 2℃				
外形寸法(高さ×巾×奥行)		1350 × 1220 × 900	1350 × 1830 × 900	1350 × 2440 × 900	1350 × 2745 × 900	
キ ャ ビ ネ ッ ト	外 装	表面処理鋼板焼付塗装及びステンレスロール品				
	内 装	表面処理鋼板焼付塗装及び粉体塗装				
	冷却室/断熱材	FRP (ガラス繊維強化プラスチック) 成形品 / ウレタン注入発泡				
	照 明	高演色性ランプ (鮮度ゲー) 保護管付				
ト 灯	蛍 光 灯					
	灯数 (トップ照明)	40W×2	32W×4	40W×4	32W×6	
	(棚照明)	40W×2	32W×4	40W×4	32W×6	
電 気 容 量	単相 200V 50/60Hz 入力値	照明合計	184W, 1.8A	288W, 3.6A	368W, 3.4A	432W, 5.2A
		トップ照明	92W, 0.9A	144W, 1.8A	184W, 1.7A	216W, 2.6A
		棚照明	92W, 0.9A	144W, 1.8A	184W, 1.7A	216W, 2.6A
		防露ヒータ	27W, 0.1A	35W, 0.2A	47W, 0.2A	63W, 0.3A
		庫内送風機	31/33W 0.16/0.17A	62/66W 0.32/0.34A	62/66W 0.32/0.34A	62/66W 0.32/0.34A
		電磁弁	7W, 0.04A	7W, 0.04A	7W, 0.04A	7W, 0.04A
		除霜ヒータ	1080W, 5.4A	1540W, 7.7A	2000W, 10.0A	2230W, 11.2A
所要冷凍能力	25℃, 60%	1330KCal/h	1730KCal/h	2310KCal/h	2600KCal/h	
	27℃, 70%	1620KCal/h	2110KCal/h	2820KCal/h	3170KCal/h	
使用冷媒 (蒸発温度)		R-22 (ET-10℃)				
除霜方式		ヒータ方式				
接続管 口径	冷媒入口管/出口管	9.53mm/19.05mm				
	ドレン管	内径40mm×外径48mm (硬塩ビ管)				
冷却器		クロスフィン (強制通風式)				
冷媒制御		温度式自動膨脹弁				
電源接続方式		端子盤接続方式				
庫内温度制御		マイコン制御				
陳列面積		1.49 m ²	2.23 m ²	2.98 m ²	3.35 m ²	
有効内容積		460 ℓ	680 ℓ	910 ℓ	1020 ℓ	
製品重量 (側板含まず)		121 kg	160 kg	212 kg	255 kg	
付 属 品		電磁弁及びストレーナー標準装備、ドレントラップ				

ご注意事項

1. 周囲条件: 温度25℃、湿度60% (27℃, 70%) 風速0.2m/s以下。
2. 側板はオプション品となります。(本図は切込側板を示しております。)
3. 陳列棚巾は4尺、8尺、12尺ケースは4尺巾です。6尺、9尺、12尺(3)ケースは3尺巾となります。
4. 仕様向上の為、一部仕様変更することがありますのでご了承ください。

96.9.19.

JS

TM

Y.A

仕様
図番

R380566

発行
日

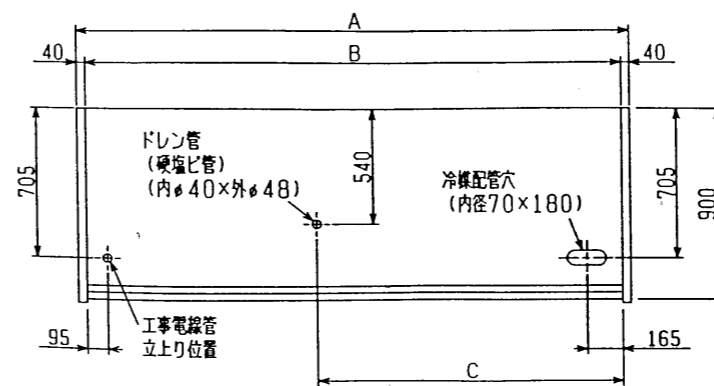
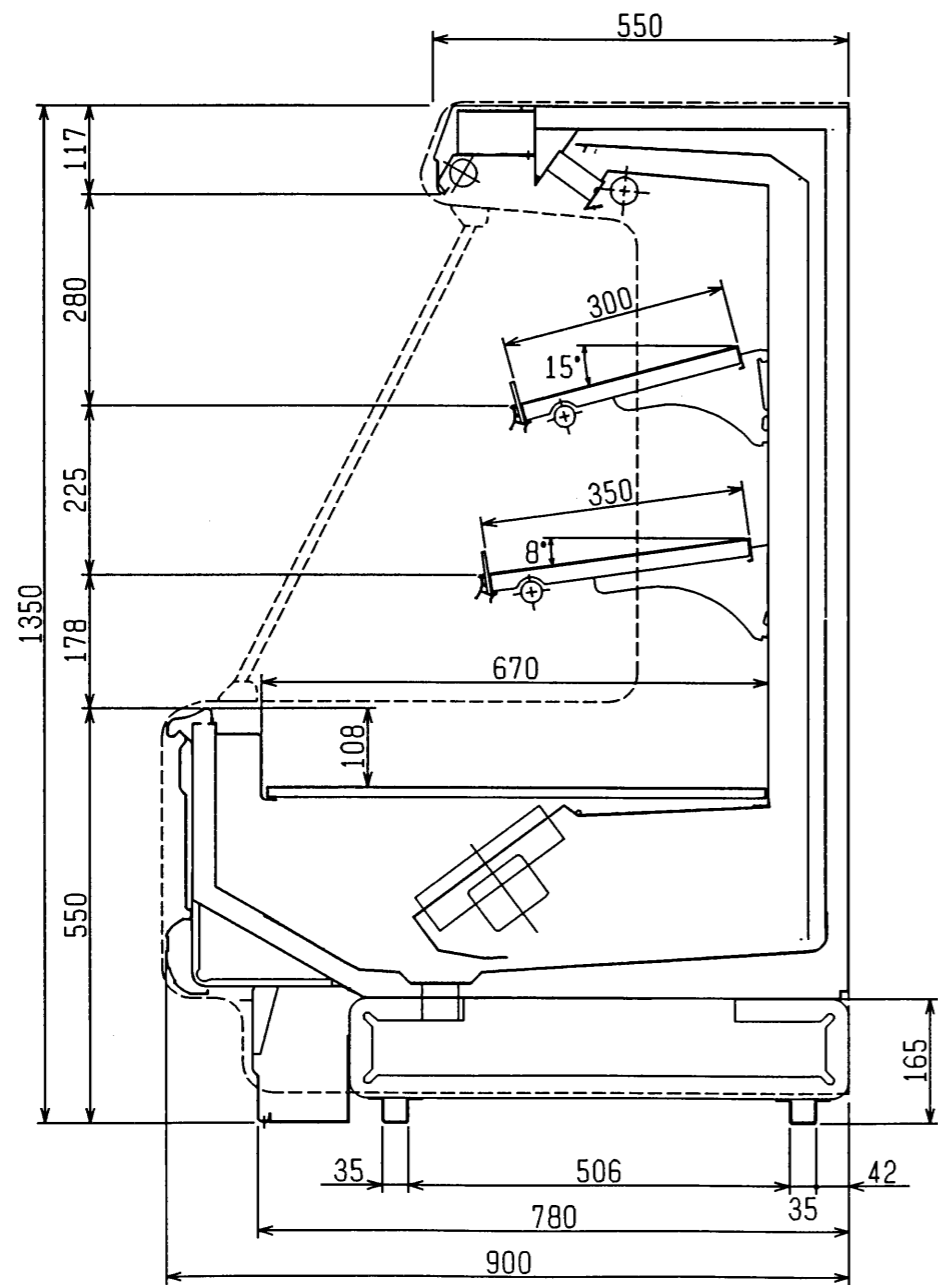
H7-6-12

図
番

R480566

副
番

A



	A	B	C
RN-MS455BF	1300	1220	840
RN-MS655BF	1910	1830	1095
RN-MS855BF	2520	2440	1400
RN-MS955BF	2825	2745	1553

96.9.19
JS
TM
Y.A

(S=1/10)

三菱電機株式会社

三菱オートショーカー

RN-MS55BF

図番 R380566

仕様表番 R480566

発行日 H7-6-12

図番 R380566

副番 A