



仕様

| 形名 | | RN-MS455KL | RN-MS655KL | RN-MS855KL | |
|------------------------|------------|-------------------------|---------------------|---------------------|---------------|
| 用途 / 庫内温度 | | 精肉・鮮魚用 / -2 ~ 2℃ | | | |
| 外形寸法(高さ×巾×奥行) | | 1350×1220×900 | 1350×1830×900 | 1350×2440×900 | |
| キャビネット | 外装 | 表面処理鋼板焼付塗装及びステンレスロール品 | | | |
| | 内装 | 表面処理鋼板焼付塗装及び粉体塗装 | | | |
| | 冷却室/断熱材 | 高耐食性鋼板 / ウレタン注入発泡 | | | |
| | 照明灯 | ハイデラックス昼白色蛍光ランプ | | | |
| 電気容量 50/60Hz 入力値 | 单相 200V | 照明合計 | 152 W 0.80 A | 248 W 1.28 A | 304 W 1.60 A |
| | | トップ照明 | 76 W 0.40 A | 124 W 0.64 A | 152 W 0.80 A |
| | | 棚照明 | 76 W 0.40 A | 124 W 0.64 A | 152 W 0.80 A |
| | | 防露ヒータ | 27 W 0.1 A | 35 W 0.2 A | 48 W 0.2 A |
| | | 庫内送風機 | 26/31 W 0.2 A | 52/62 W 0.3 A | 52/62 W 0.3 A |
| | | 電磁弁 | 7 W 0.04 A | 7 W 0.04 A | 7 W 0.04 A |
| | | 電子膨張弁 | 7 W 0.04 A | 7 W 0.04 A | 7 W 0.04 A |
| | | 除霜ヒータ | 680 W 3.4 A | 900 W 4.5 A | 1200 W 6.0 A |
| | | 補助ヒータ | - W - A | - W - A | - W - A |
| | | | | | |
| 所要冷凍能力 | | Kw | Kw | Kw | |
| | 25℃ 60% | 1.42 | 1.83 | 2.44 | |
| | 27℃ 70% | 1.73 | 2.23 | 2.98 | |
| 使用冷媒(蒸発温度) | | R-404A(ET-10℃) | | | |
| 除霜方式 | | ヒータ方式 | | | |
| 接続管 口径 | 冷媒入口管/出口管 | 9.53mm/19.05mm | | | |
| | ドレン管 | 内径40mm×外径48mm(ABS樹脂成形品) | | | |
| 冷却器 | | クロスフィン(強制通風式) | | | |
| 冷媒制御 | | 電子膨張弁 | | | |
| 電源接続方式 | | 端子盤接続方式 | | | |
| 庫内温度制御 | | マイコン制御 | | | |
| 陳列面積 | | 1.61 m ² | 2.42 m ² | 3.22 m ² | |
| 有効内容積 | | 420 ℓ | 620 ℓ | 830 ℓ | |
| 製品質量(側板含まず) | | 119 kg | 162 kg | 213 kg | |
| 付属品 | | 電磁弁及びストレーナー標準装備 | | | |

ご注意

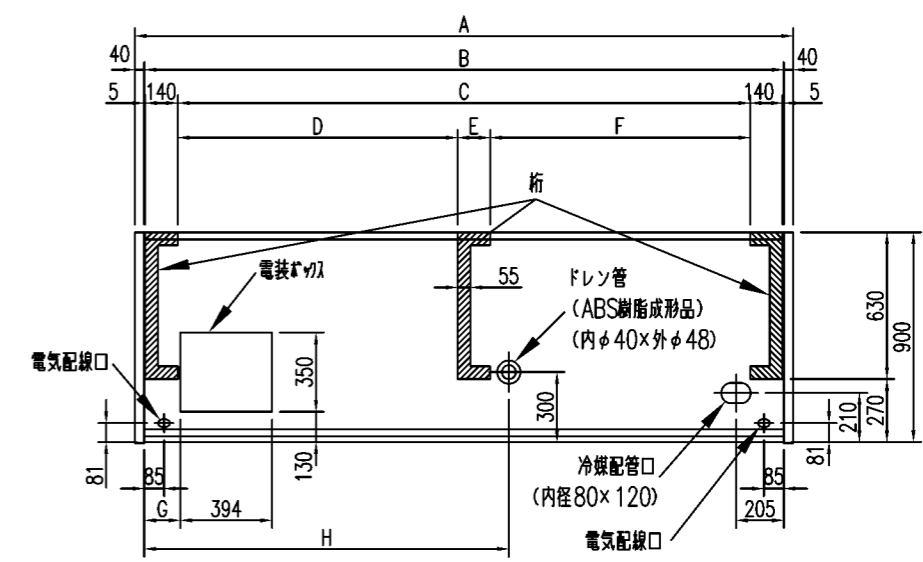
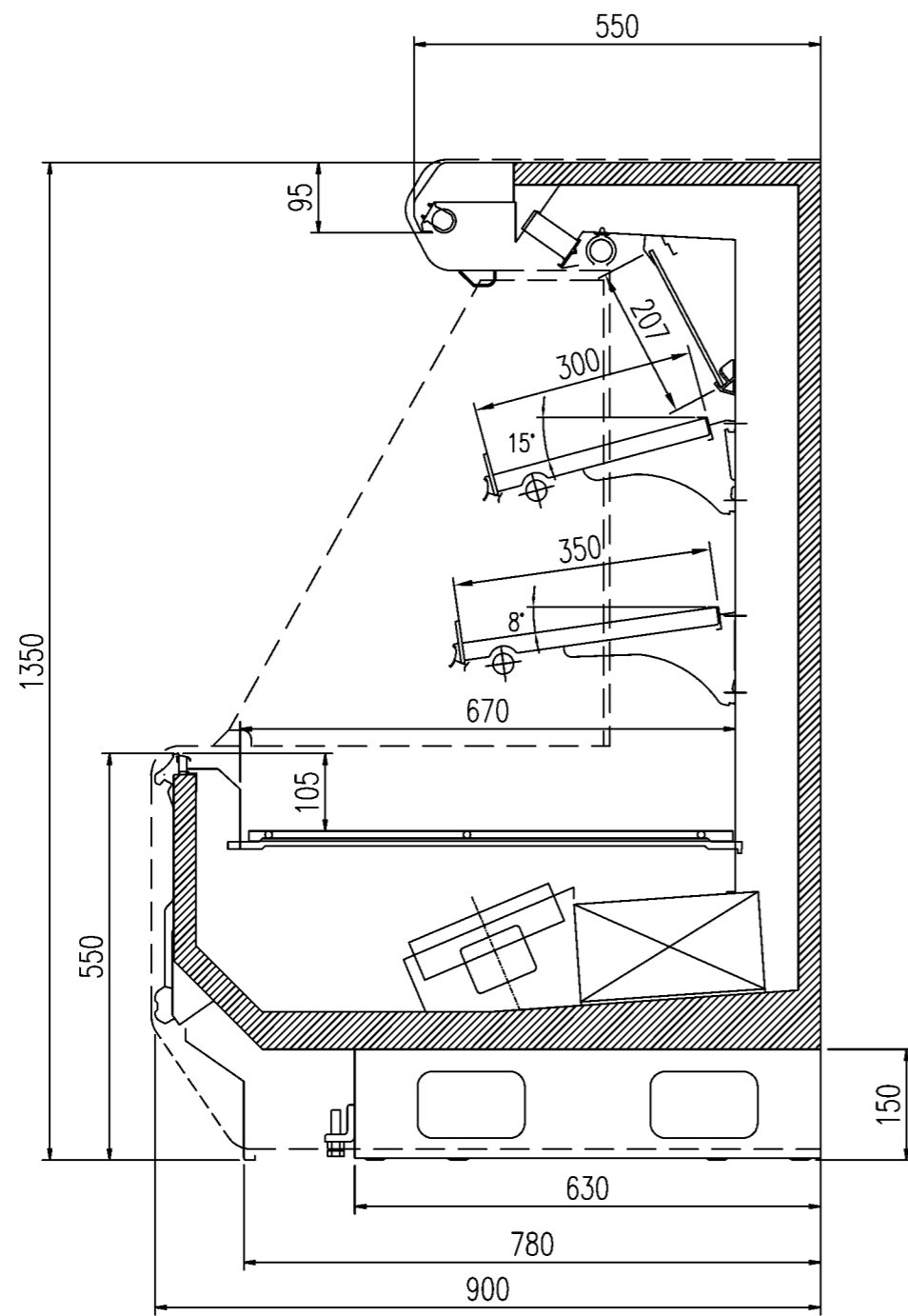
1. 周囲条件: 温度25℃、湿度60% (27℃、70%) 風速0.2m/s以下。
2. 側板はオプション品となります。(本図は切込側板を示しております。)
3. 陳列棚巾は4尺、8尺、12尺ケースは4尺巾です。6尺、9尺、12尺(3)ケースは3尺巾となります。
4. 仕様向上の為、一部仕様変更することがありますのでご了承ください。

Y.A

K.J

T.S

| | | | | | | | |
|----------|---------|---------|------------|--------|---------|--------|--|
| 仕様 図番 | R381974 | 発行 日 | 2005.07.13 | 図 番 | R481974 | 副 番 | |
|----------|---------|---------|------------|--------|---------|--------|--|



| | A | B | C | D | E | F | G | H |
|------------|------|------|------|--------|-----|--------|-----|------|
| RN-MS455KL | 1300 | 1220 | 930 | - | - | - | 440 | 350 |
| RN-MS655KL | 1910 | 1830 | 1540 | - | - | - | 155 | 650 |
| RN-MS855KL | 2520 | 2440 | 2150 | - | - | - | 155 | 650 |
| RN-MS955KL | 2825 | 2745 | - | 1200 | 140 | 1115 | 155 | 1565 |
| RN-MS255KL | 3740 | 3660 | - | 1657.5 | 140 | 1572.5 | 155 | 1565 |

(S=1/10)

YA
KJ
TS