



仕様

形名		RN-MS455BK	RN-MS655BK	RN-MS855BK	
用途 / 庫内温度		精肉・鮮魚用 / -2 ~ 2℃			
外形寸法(高さ×巾×奥行)		1350×1220×900	1350×1830×900	1350×2440×900	
キャビネット	外装	表面処理鋼板焼付塗装及びステンレスロール品			
	内装	表面処理鋼板焼付塗装及び粉体塗装			
	冷却室/断熱材	高耐食性鋼板 / ウレタン注入発泡			
	照明灯	ハイデラックス昼白色蛍光灯			
照明灯	灯数(トップ照明)	40W×2	32W×4	40W×4	
	(棚照明)	40W×2	32W×4	40W×4	
電気容量 50/60Hz 入力値	单相 200V	照明合計	152 W 0.80 A	248 W 1.28 A	304 W 1.60 A
		トップ照明	76 W 0.40 A	124 W 0.64 A	152 W 0.80 A
		棚照明	76 W 0.40 A	124 W 0.64 A	152 W 0.80 A
		防露ヒータ	27 W 0.1 A	35 W 0.2 A	48 W 0.2 A
		庫内送風機	26/31 W 0.2 A	52/62 W 0.3 A	52/62 W 0.3 A
		電磁弁	7 W 0.04 A	7 W 0.04 A	7 W 0.04 A
		除霜ヒータ	680 W 3.4 A	900 W 4.5 A	1200 W 6.0 A
		補助ヒータ	- W - A	- W - A	- W - A
所要冷凍能力		Kw	Kw	Kw	
	25℃ 60%	1.42	1.83	2.44	
	27℃ 70%	1.73	2.23	2.98	
使用冷媒(蒸発温度)		R-22 (ET-10℃)			
除霜方式		ヒータ方式			
接続管 口径	冷媒入口管/出口管	9.53mm/19.05mm			
	ドレン管	内径40mm×外径48mm(ABS樹脂成形品)			
冷却器		クロスフィン(強制通風式)			
冷媒制御		温度式自動膨張弁			
電源接続方式		端子盤接続方式			
庫内温度制御		マイコン制御			
陳列面積		161 m ²	2.42 m ²	3.22 m ²	
有効内容積		420 ℓ	620 ℓ	830 ℓ	
製品質量(側板含まず)		115 kg	156 kg	205 kg	
付属品		電磁弁及びストレーナー標準装備			

ご注意

1. 周囲条件: 温度25℃、湿度60% (27℃、70%) 風速0.2m/s以下。
2. 側板はオプション品となります。(本図は切込側板を示しております。)
3. 陳列棚巾は4尺、8尺、12尺ケースは4尺巾です。6尺、9尺、12尺(3)ケースは3尺巾となります。
4. 仕様向上の為、一部仕様変更することがありますのでご了承ください。

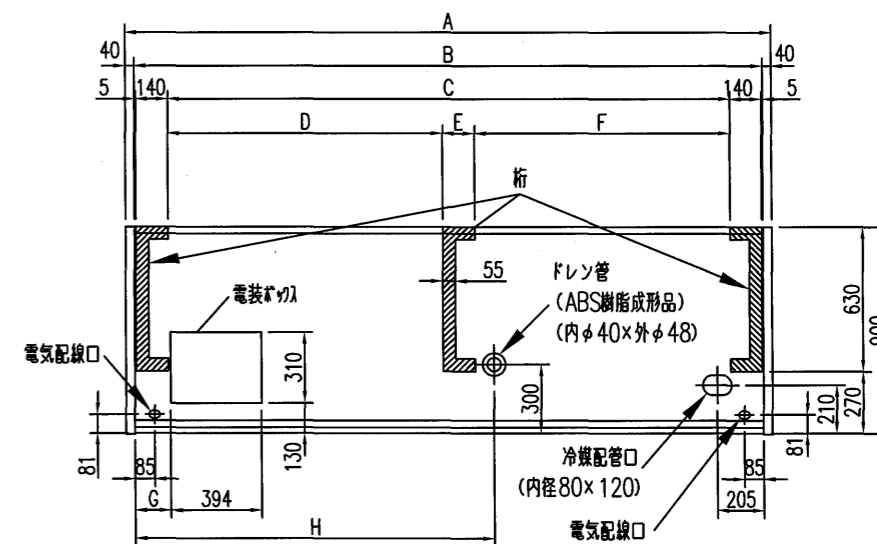
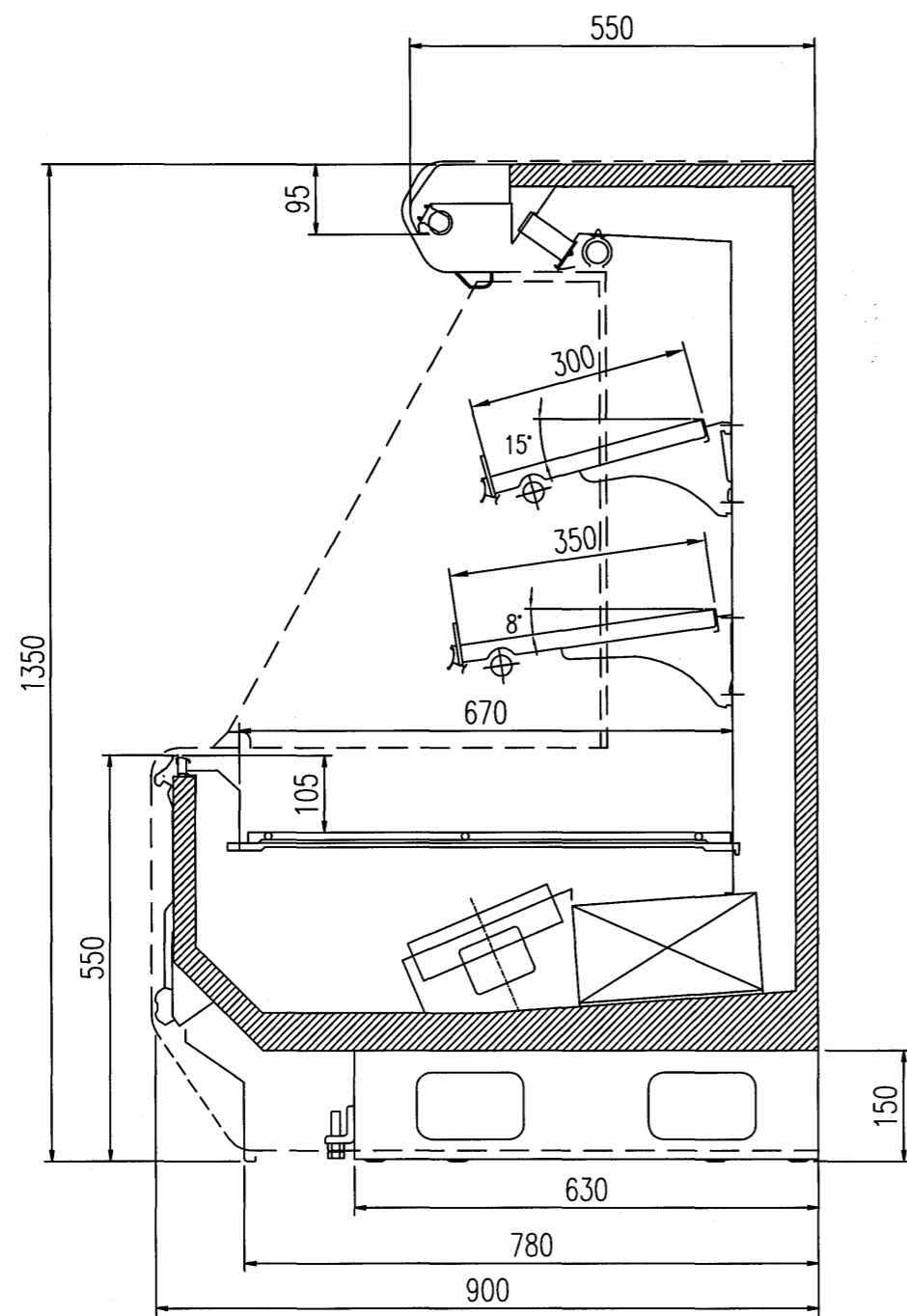
2003.07.23

Y.A

K.J

T.S

仕様 図番	R381606	発行 日	2003.06.17	図 番	R481606	副 番	C
----------	---------	---------	------------	--------	---------	--------	---



	A	B	C	D	E	F	G	H
RN-MS455BK	1300	1220	930	-	-	-	440	350
RN-MS655BK	1910	1830	1540	-	-	-	155	650
RN-MS855BK	2520	2440	2150	-	-	-	155	650
RN-MS955BK	2825	2745	-	1200	140	1115	155	1565
RN-MS255BK	3740	3660	-	1657.5	140	1572.5	155	1565

(S=1/10)

YA
KJ
TS

三菱電機株式会社

三菱オーブツヨーカー RN-MS55BK

図番

R381606

仕様表

R481606

R481607

発行日

2002.7.25

図番

R381606

副番

A