



## 仕 様

形 名		RN-MS455BM	RN-MS655BM	RN-MS855BM	
用 途 / 庫内温度		精肉・鮮魚用 / -2 ~ 2℃			
外形寸法(高さ×巾×奥行)		1350×1220×900	1350×1830×900	1350×2440×900	
キャビネット	外 装	表面処理鋼板焼付塗装及びステンレスロール品			
	内 装	表面処理鋼板焼付塗装及び粉体塗装			
	冷却室/断熱材	高耐食性鋼板及びステンレス鋼板 / ウレタン注入発泡			
	照明灯	ハイデラックス昼白色蛍光ランプ			
照明灯	蛍光灯	ハイデラックス昼白色蛍光ランプ			
	灯数(トップ照明)	40W×1	32W×2	40W×2	
照明灯	(棚 照明)	40W×2	32W×4	40W×4	
	電 気 容 量 50/60Hz 入力値	単相 200V	照明合計	114 W 0.60 A	186 W 0.96 A
トップ照明			38 W 0.20 A	62 W 0.32 A	76 W 0.40 A
棚 照明			76 W 0.40 A	124 W 0.64 A	152 W 0.80 A
防露ヒータ			27 W 0.1 A	35 W 0.2 A	48 W 0.2 A
庫内送風機			26/31 W 0.2 A	52/62 W 0.3 A	52/62 W 0.3 A
電磁弁			7 W 0.04 A	7 W 0.04 A	7 W 0.04 A
電子膨張弁			7 W 0.04 A	7 W 0.04 A	7 W 0.04 A
除霜ヒータ			680 W 3.4 A	900 W 4.5 A	1200 W 6.0 A
補助ヒータ			- W - A	- W - A	- W - A
所要冷凍能力		kW		kW	
	25℃ 60%	1.75		2.25	
	27℃ 70%	2.13		2.74	
使用冷媒(蒸発温度)		R-404A(ET-10℃)			
除霜方式		ヒータ方式			
接続管 口径	冷媒入口管/出口管	9. 53mm/15. 88mm			
	ドレン管	内径40mm×外径48mm(ABS樹脂成形品)			
冷 却 器		クロスフィン(強制通風式)			
冷 媒 制 御		電子膨張弁			
電 源 接 続 方 式		端子盤接続方式			
庫 内 温 度 制 御		マイコン制御			
陳列面積		1.55 m <sup>2</sup>	2.32 m <sup>2</sup>	3.10 m <sup>2</sup>	
有効内容積		370 ℓ	550 ℓ	730 ℓ	
製 品 質 量(側板含まず)		115 kg	156 kg	205 kg	
付 属 品		電磁弁及びストレーナー標準装備、ドレトラップ			

## ご注意

1. 周囲条件: 温度25℃、湿度60% (27℃、70%) 風速0. 2m/s以下。
2. 側板はオプション品となります。(本図は切込側板を示しております。)
3. 陳列棚巾は4尺、8尺、12尺ケースは4尺巾です。6尺、9尺、12尺(3)ケースは3尺巾となります。
4. 仕様向上の為、一部仕様変更することがありますのでご了承ください。

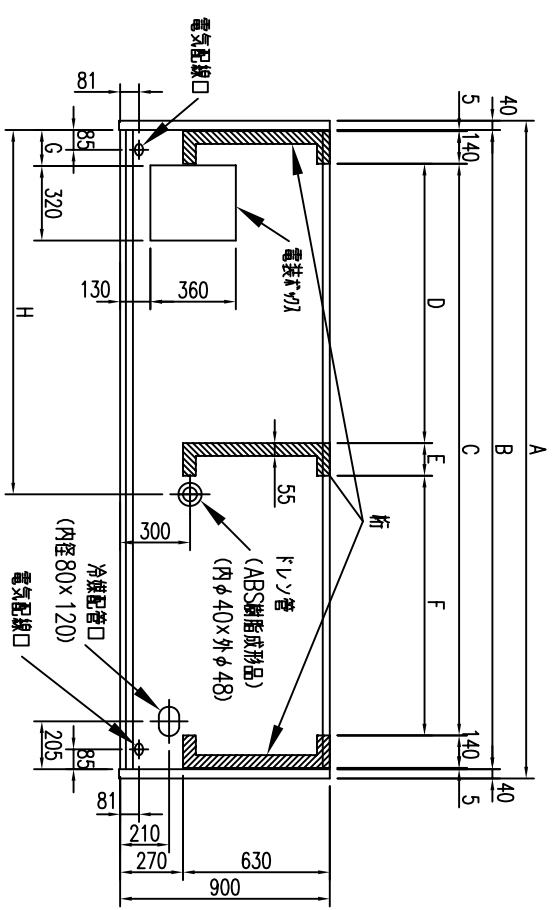
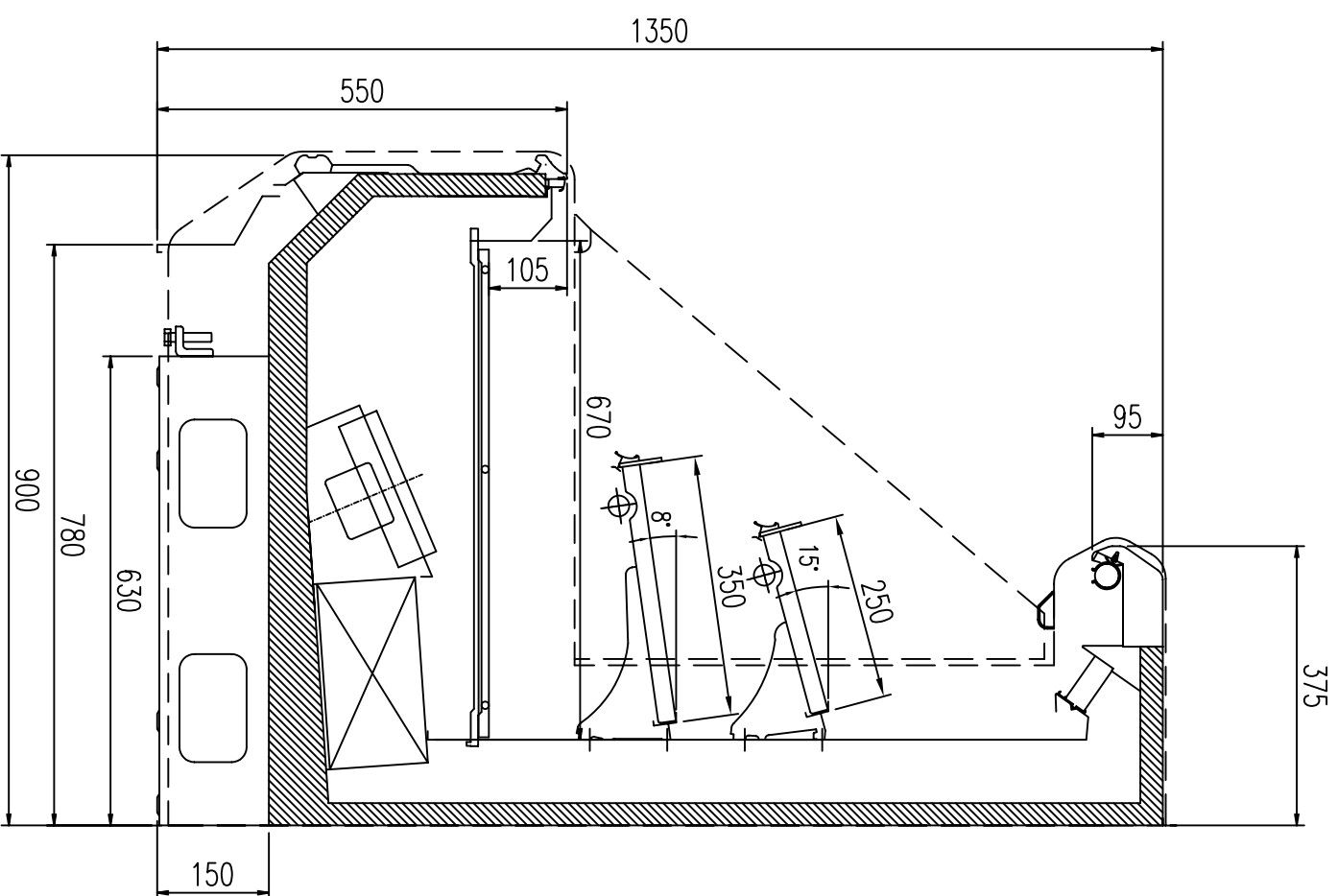
2007/6/4

Y.A

K.J

I.S

仕様 図番	R382312	発行 日	2007.03.13	図 番	R482312	副 番	C
----------	---------	---------	------------	--------	---------	--------	---



	A	B	C	D	E	F	G	H
RN-MS455BM	1300	1220	930	-	-	-	440	350
RN-MS655BM	1910	1830	1540	-	-	-	150	650
RN-MS855BM	2520	2440	2150	-	-	-	150	650
RN-MS955BM	2825	2745	-	1200	140	1115	150	1565
RN-MS255BM	3740	3660	-	1657.5	140	1572.5	150	1565
RN-MS255BM3	3740	3660	-	1657.5	140	1572.5	150	1565

(S=1/10)