



仕 様

| 形 名 | | RN-MS955BL | | RN-MS255BL | | | | |
|------------------------|------------|-------------------------|---------------|---------------------|---------------|----------------|--------|--------|
| 用途 / 庫内温度 | | 精肉・鮮魚用 / -2 ~ 2°C | | | | | | |
| 外形寸法(高さ×巾×奥行) | | 1350×2745×900 | | 1350×3660×900 | | | | |
| キャビネット | 外 装 | 表面処理鋼板焼付塗装及びステンレスロール品 | | | | | | |
| | 内 装 | 表面処理鋼板焼付塗装及び粉体塗装 | | | | | | |
| | 冷却室/断熱材 | 高耐食性鋼板 / ウレタン注入発泡 | | | | | | |
| | 照明灯 | 蛍光灯 ハイデラックス昼白色蛍光ランプ | | | | | | |
| 電気容量 50/60Hz 入力値 | 単相 200V | 照明合計 | 372 W | 1.92 A | 456 W | 2.40 A | W | A |
| | | トップ照明 | 186 W | 0.96 A | 228 W | 1.20 A | W | A |
| | | 棚 照 明 | 186 W | 0.96 A | 228 W | 1.20 A | W | A |
| | | 防露ヒータ | 64 W | 0.3 A | 89 W | 0.4 A | W | A |
| | | 庫内送風機 | 52/62 W | 0.3 A | 104/124 W | 0.7 A | W | A |
| | | 電磁弁 | 7 W | 0.04 A | 7 W | 0.04 A | W | A |
| | | 電子膨張弁 | 7 W | 0.04 A | 7 W | 0.04 A | W | A |
| | | 除霜ヒータ 補助ヒータ | 1330 W - W | 6.7 A - A | 1720 W - W | 8.6 A - A | W W | A A |
| 所要冷凍能力 | | Kw | | Kw | | Kw | | |
| | 25°C 60% | 2.76 | | 3.66 | | | | |
| | 27°C 70% | 3.36 | | 4.47 | | | | |
| 使用冷媒(蒸発温度) | | R-404A(ET-10°C) | | | | | | |
| 除霜方式 | | ヒータ方式 | | | | | | |
| 接続管 口径 | 冷媒入口管/出口管 | 9.53mm/19.05mm | | | | | | |
| | ドレン管 | 内径40mm×外径48mm(ABS樹脂成形品) | | | | | | |
| 冷却器 | | クロスフィン(強制通風式) | | | | | | |
| 冷媒制御 | | 電子膨張弁 | | | | | | |
| 電源接続方式 | | 端子盤接続方式 | | | | | | |
| 庫内温度制御 | | マイコン制御 | | | | | | |
| 陳列面積 | | 3.62 m ² | | 4.83 m ² | | m ² | | |
| 有効内容積 | | 930 ℓ | | 1,250 ℓ | | ℓ | | |
| 製品質量(側板含まず) | | 246 kg | | 289 kg | | kg | | |
| 付 属 品 | | 電磁弁及びストレーナー標準装備 | | | | | | |

ご注意

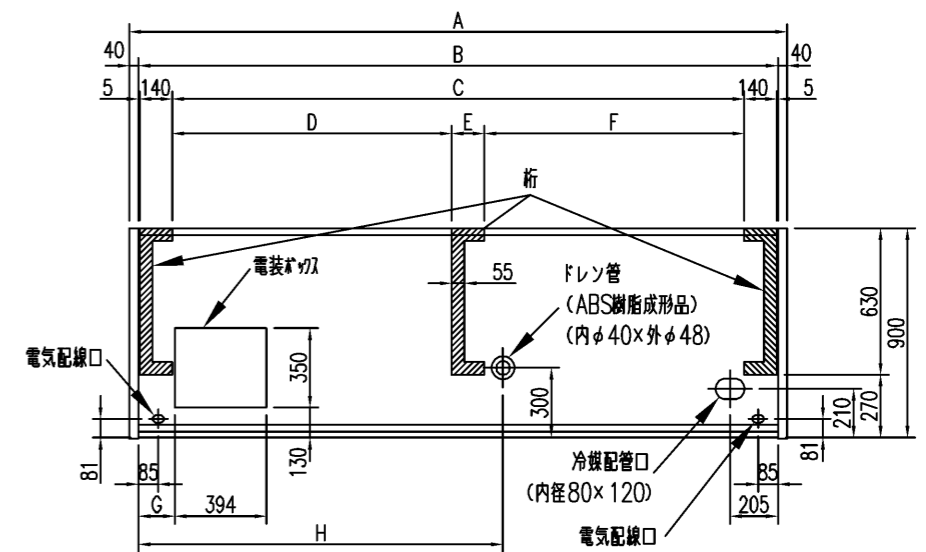
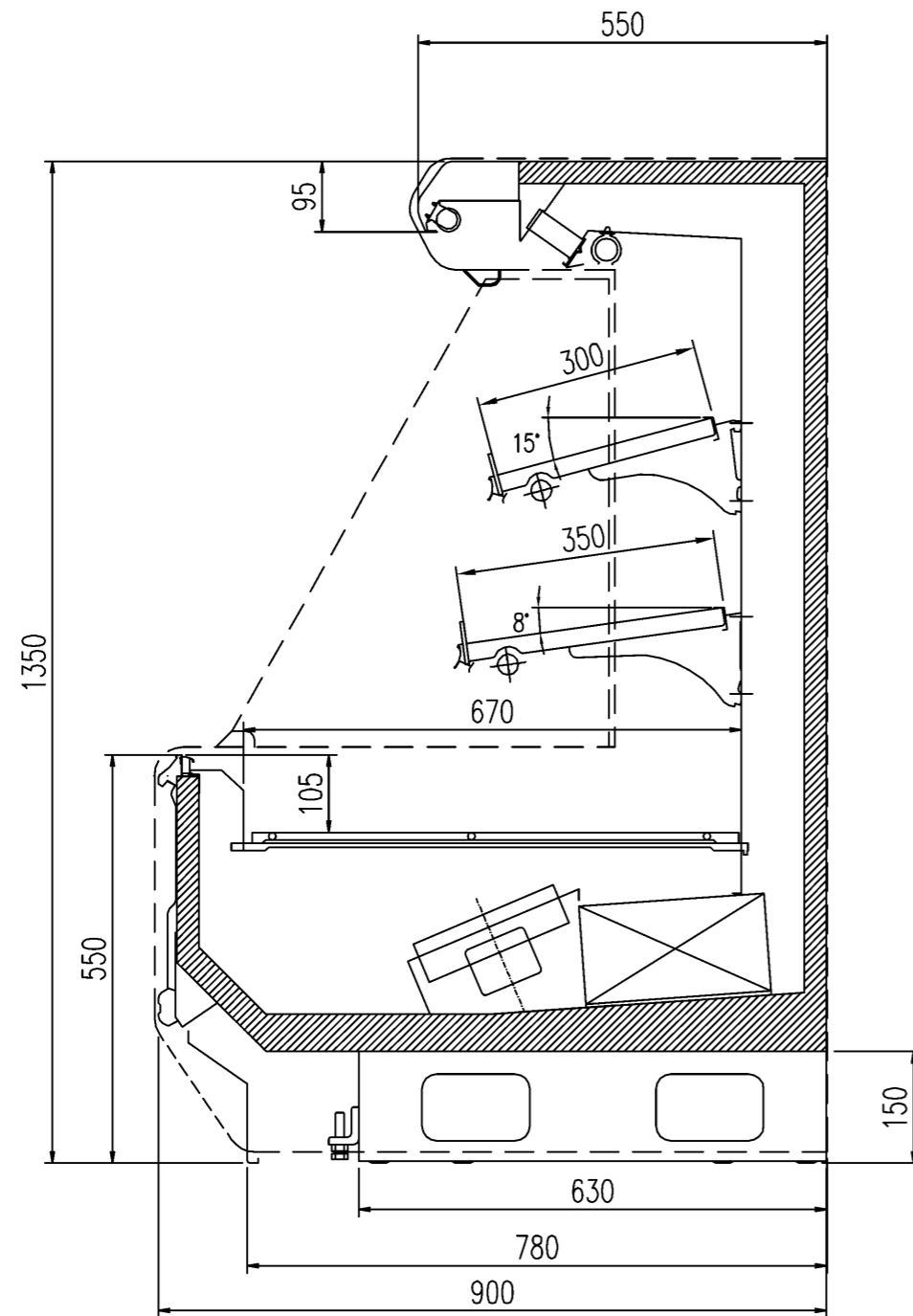
1. 周囲条件: 温度25°C、湿度60% (27°C、70%) 風速0.2m/s以下。
2. 側板はオプション品となります。(本図は切込側板を示しております。)
3. 陳列棚巾は4尺、8尺、12尺ケースは4尺巾です。6尺、9尺、12尺(3)ケースは3尺巾となります。
4. 仕様向上の為、一部仕様変更することがありますのでご了承ください。

Y.A

K.J

T.S

| | | | | | | |
|-----------------|---------|-------|------------|-----|---------|-----|
| 仕 図 様 図 番 | R381972 | 発 行 日 | 2005.05.11 | 図 番 | R481973 | 副 番 |
|-----------------|---------|-------|------------|-----|---------|-----|



| | A | B | C | D | E | F | G | H |
|------------|------|------|------|--------|-----|--------|-----|------|
| RN-MS455BL | 1300 | 1220 | 930 | - | - | - | 440 | 350 |
| RN-MS655BL | 1910 | 1830 | 1540 | - | - | - | 155 | 650 |
| RN-MS855BL | 2520 | 2440 | 2150 | - | - | - | 155 | 650 |
| RN-MS955BL | 2825 | 2745 | - | 1200 | 140 | 1115 | 155 | 1565 |
| RN-MS255BL | 3740 | 3660 | - | 1657.5 | 140 | 1572.5 | 155 | 1565 |

(S=1/10)

YA
KJ
TS