

仕様

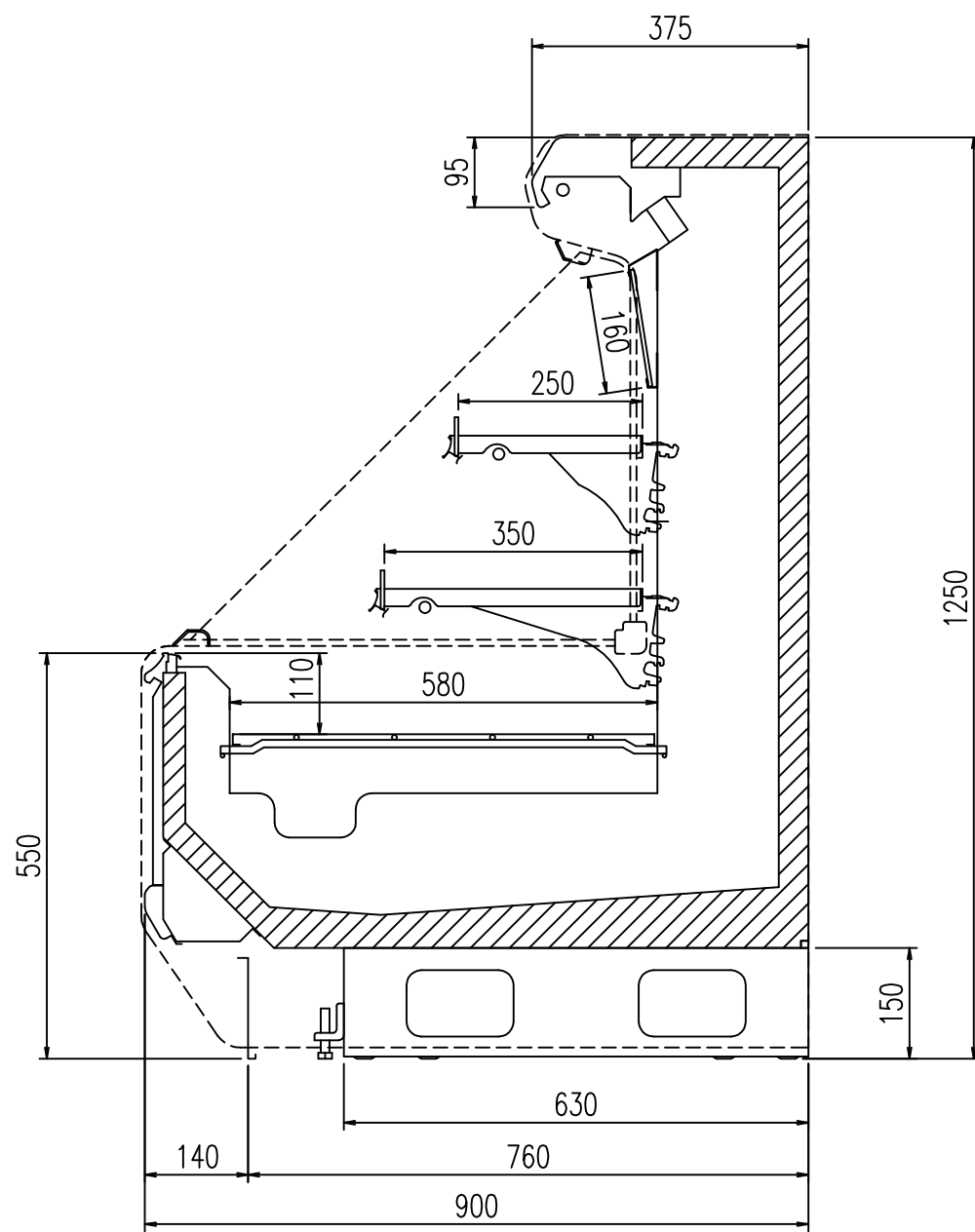
|                  |           |                            |                        |        |           |        |
|------------------|-----------|----------------------------|------------------------|--------|-----------|--------|
| 形名               |           | RP-HS655KP ME              | RP-HS855KP ME          |        |           |        |
| 用途 / 庫内温度 °C     |           | 日配・乳製品用 / 2 ~ 8            |                        |        |           |        |
| 外形寸法(高さ×巾×奥行) mm |           | 1250×1830×900              | 1250×2440×900          |        |           |        |
| キャビネット           | 外装        | 表面処理鋼板焼付塗装及び粉体塗装、ステンスロール品  |                        |        |           |        |
|                  | 内装        | 表面処理鋼板焼付塗装及び粉体塗装           |                        |        |           |        |
|                  | 冷却室/断熱材   | 高耐食性鋼板及びステンレス鋼板 / ウレタン注入発泡 |                        |        |           |        |
|                  | 照明灯       | T5管 昼白色(EX-N)蛍光灯           |                        |        |           |        |
| 照明灯              | 灯数(トップ照明) | 28W×1、7W×1                 | 28W×1、14W×1、7W×1       |        |           |        |
|                  | (棚照明)     | 28W×2、10W×1、7W×1           | 21W×3、14W×1、10W×1、7W×1 |        |           |        |
| 電気容量             | 200V 单相   | 照明合計                       | 108 W                  | 0.54 A | 144 W     | 0.73 A |
|                  |           | トップ照明                      | 35 W                   | 0.18 A | 49 W      | 0.25 A |
|                  |           | 棚照明                        | 73 W                   | 0.36 A | 95 W      | 0.48 A |
|                  |           | 防露ヒータ                      | 23 W                   | 0.10 A | 29 W      | 0.10 A |
|                  |           | 庫内送風機                      | 78 / 93 W              | 0.51 A | 78 / 93 W | 0.51 A |
| 50/60Hz 入力値      | 200V 三相   |                            |                        |        |           |        |
|                  |           |                            |                        |        |           |        |
|                  |           |                            |                        |        |           |        |
| 所要冷凍能力           |           | kW                         |                        | kW     |           |        |
|                  | 25°C 60%  | 2.76                       |                        | 3.43   |           |        |
|                  | 27°C 70%  | 3.43                       |                        | 4.25   |           |        |
| 使用冷媒(蒸発温度)       |           | R410A(ET-10°C)             |                        |        |           |        |
| 除霜方式             |           | オフサイクル方式                   |                        |        |           |        |
| 接続管口径            | 冷媒入口管/出口管 | 9.53 / 19.05 mm            |                        |        |           |        |
|                  | ドレン管      | 内径40mm×外径48mm(硬塩ビ管VP40)    |                        |        |           |        |
| 冷却器              |           | クロスフィン(強制通風式)              |                        |        |           |        |
| 冷媒制御             |           | 電子膨張弁                      |                        |        |           |        |
| 電源接続方式           |           | 端子盤接続方式                    |                        |        |           |        |
| 庫内温度制御           |           | マイコン制御                     |                        |        |           |        |
| 陳列面積             |           | 2.22 m <sup>2</sup>        | 2.97 m <sup>2</sup>    |        |           |        |
| 有効内容積            |           | 370 l                      | 500 l                  |        |           |        |
| 製品質量(側板含まず)      |           | 160 kg                     | 190 kg                 |        |           |        |
| 付属品              |           | 電磁弁及びストレーナー標準装備、ドレントラップ    |                        |        |           |        |

ご注意

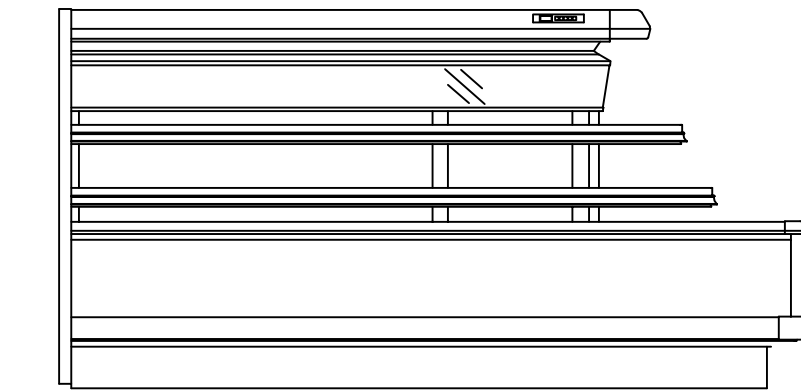
1. 周囲条件: 温度25°C、湿度60%(27°C、70%) 風速0.2m/s以下。
2. 陳列棚は水平セットとなります。
3. 仕様向上の為、一部仕様変更することがありますのでご了承ください。

M.K  
T.H  
K.N

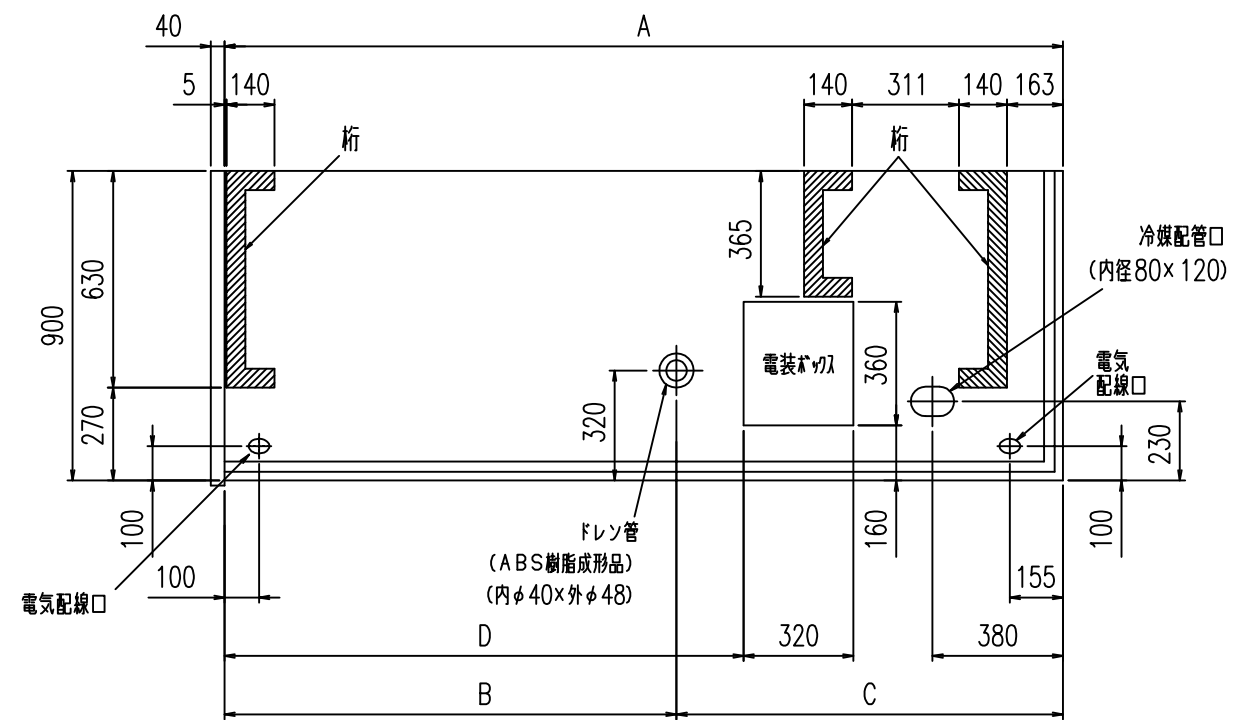
|      |         |     |            |    |         |    |  |
|------|---------|-----|------------|----|---------|----|--|
| 仕様図番 | R384350 | 発行日 | 2011.09.15 | 図番 | R484350 | 副番 |  |
|------|---------|-----|------------|----|---------|----|--|



(S=1/10)



(8R S=1/25) 正面図



平面図

|             | A    | B    | C    | D    |
|-------------|------|------|------|------|
| RP-HS655PME | 1830 | 1105 | 725  | 930  |
| RP-HS855PME | 2440 | 1370 | 1070 | 1510 |

MK  
TS  
KN