

仕様

形名		RP-HS655AP HE	RP-HS855AP HE	
用途 / 庫内温度 °C		日配・乳製品用 / 2 ~ 8		
外形寸法(高さ×巾×奥行) mm		1250×1830×900	1250×2440×900	
キャビネット	外装	表面処理鋼板焼付塗装及び粉体塗装、ステンスロール品		
	内装	表面処理鋼板焼付塗装及び粉体塗装		
	冷却室/断熱材	高耐食性鋼板及びステンレス鋼板 / ウレタン注入発泡		
	照明灯	T5管 昼白色(EX-N)蛍光灯		
電気容量	200V	照明合計	70 W 0.36 A	92 W 0.47 A
		トップ照明	35 W 0.18 A	49 W 0.25 A
		棚照明	35 W 0.18 A	43 W 0.22 A
		防露ヒータ	23 W 0.10 A	29 W 0.10 A
		庫内送風機	78 / 93 W 0.51 A	78 / 93 W 0.51 A
50/60Hz 入力値	三相 200V			
所要冷凍能力		kW		
	25°C 60%	2.76	3.43	
	27°C 70%	3.43	4.25	
使用冷媒(蒸発温度)		R410A(ET-10°C)		
除霜方式		オフサイクル方式		
接続管 口径	冷媒入口管/出口管	9.53 / 19.05 mm		
	ドレン管	内径40mm×外径48mm(硬塩ビ管VP40)		
冷却器		クロスフィン(強制通風式)		
冷媒制御		電子膨張弁		
電源接続方式		端子盤接続方式		
庫内温度制御		マイコン制御		
陳列面積		1.62 m ²	2.15 m ²	
有効内容積		370 l	500 l	
製品質量(側板含まず)		160 kg	190 kg	
付属品		電磁弁及びストレーナー標準装備、ドレントラップ		

ご注意

1. 周囲条件: 温度25°C、湿度60%(27°C、70%) 風速0.2m/s以下。
2. 陳列棚は水平セットとなります。
3. 仕様向上の為、一部仕様変更することがありますのでご了承ください。

M.K

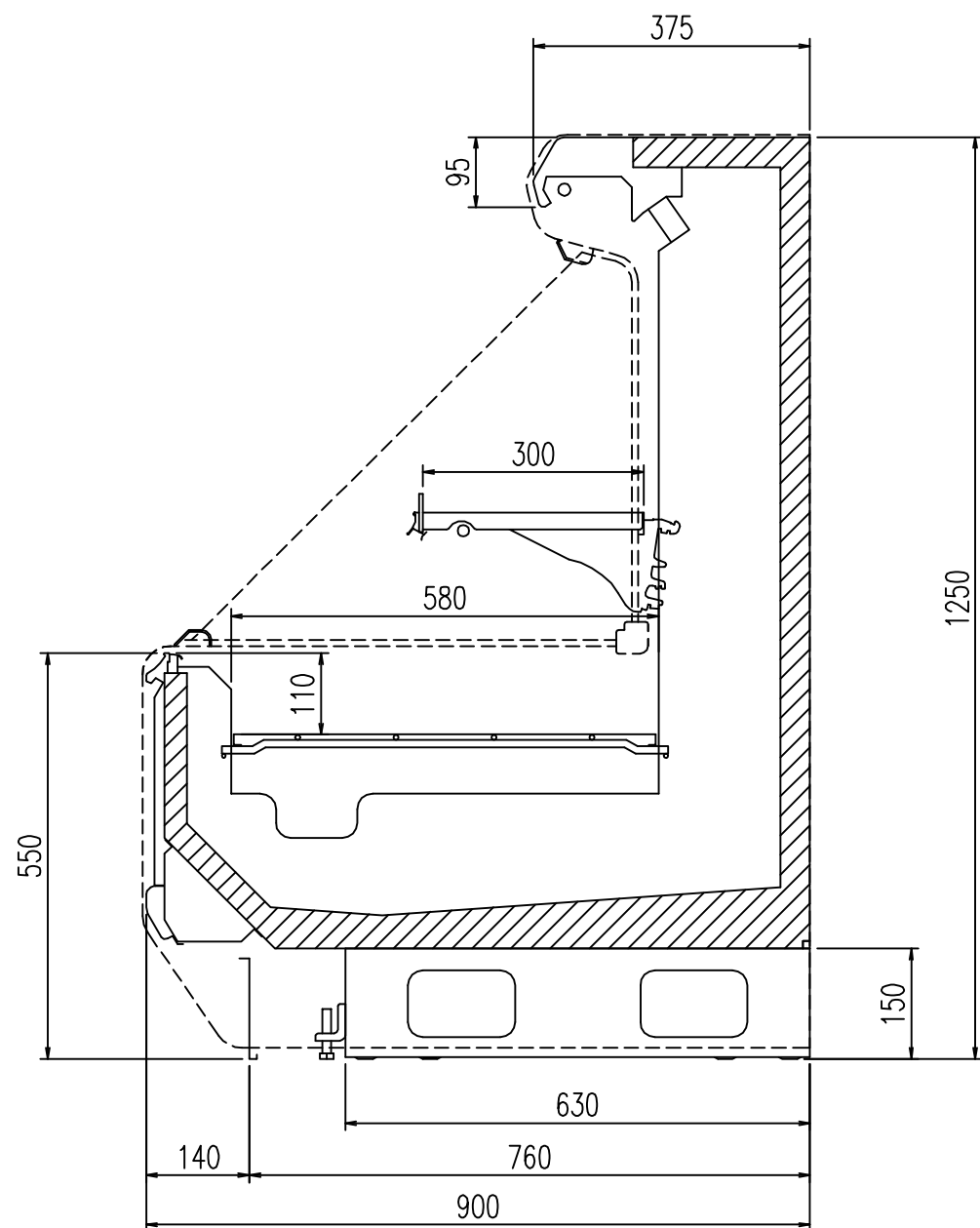
T.H

K.N

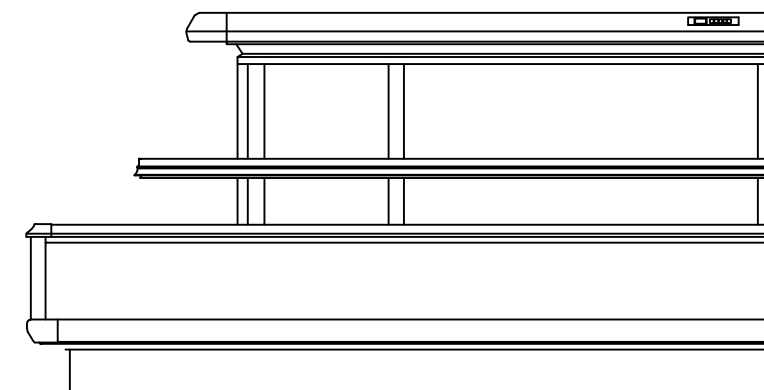
仕様図番	R384340	発行日	2010.08.26	図番	R484340	副番	
------	---------	-----	------------	----	---------	----	--

2011.01.17

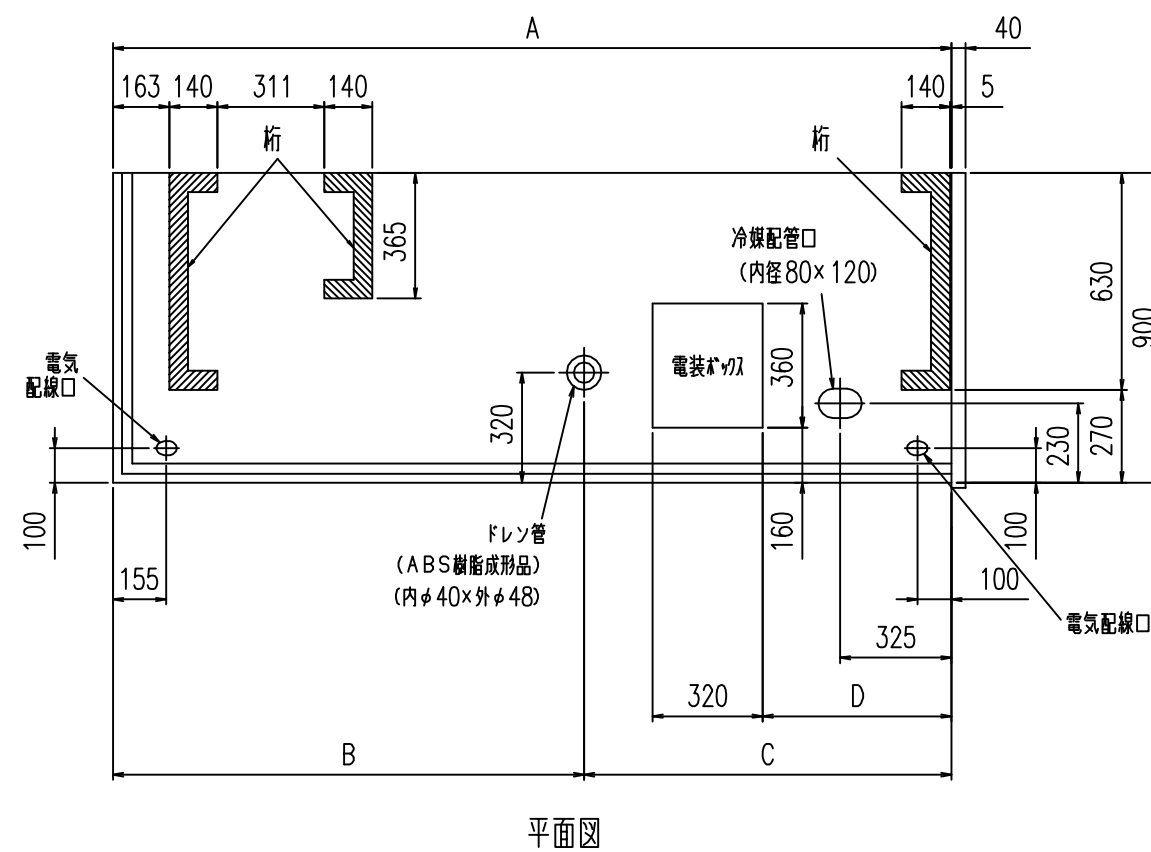
MK
TH
KN



(S=1/10)



(8尺 S=1/25) 正面図



	A	B	C	D
RP-HS655PHE	1830	1105	725	875
RP-HS855PHE	2440	1370	1070	550