

仕様

形名		RP-HS655JP HE		RP-HS855JP HE		
用途 / 庫内温度 °C		日配・乳製品用 / 2 ~ 8				
外形寸法(高さ×巾×奥行) mm		1250×1830×900		1250×2440×900		
キャビネット	外装	表面処理鋼板焼付塗装及び粉体塗装、ステンスロール品				
	内装	表面処理鋼板焼付塗装及び粉体塗装				
	冷却室/断熱材	高耐食性鋼板及びステンレス鋼板 / ウレタン注入発泡				
	照明灯	T5管 昼白色(EX-N)蛍光灯				
電気容量	200V	照明合計	70 W	0.36 A	92 W	0.47 A
		トップ照明	35 W	0.18 A	49 W	0.25 A
		棚照明	35 W	0.18 A	43 W	0.22 A
		防露ヒータ	23 W	0.10 A	29 W	0.10 A
		庫内送風機	78 / 93 W	0.51 A	78 / 93 W	0.51 A
50/60Hz 入力値	三相 200V					
所要冷凍能力		kW		kW		
	25°C 60%	2.76		3.43		
	27°C 70%	3.43		4.25		
使用冷媒(蒸発温度)		R410A(ET-10°C)				
除霜方式		オフサイクル方式				
接続管 口径	冷媒入口管/出口管	9.53 / 19.05 mm				
	ドレン管	内径40mm×外径48mm(硬塩ビ管VP40)				
冷却器		クロスフィン(強制通風式)				
冷媒制御		電子膨張弁				
電源接続方式		端子盤接続方式				
庫内温度制御		マイコン制御				
陳列面積		1.62 m <sup>2</sup>		2.15 m <sup>2</sup>		
有効内容積		370 l		500 l		
製品質量(側板含まず)		160 kg		190 kg		
付属品		電磁弁及びストレーナー標準装備、ドレントラップ				

ご注意

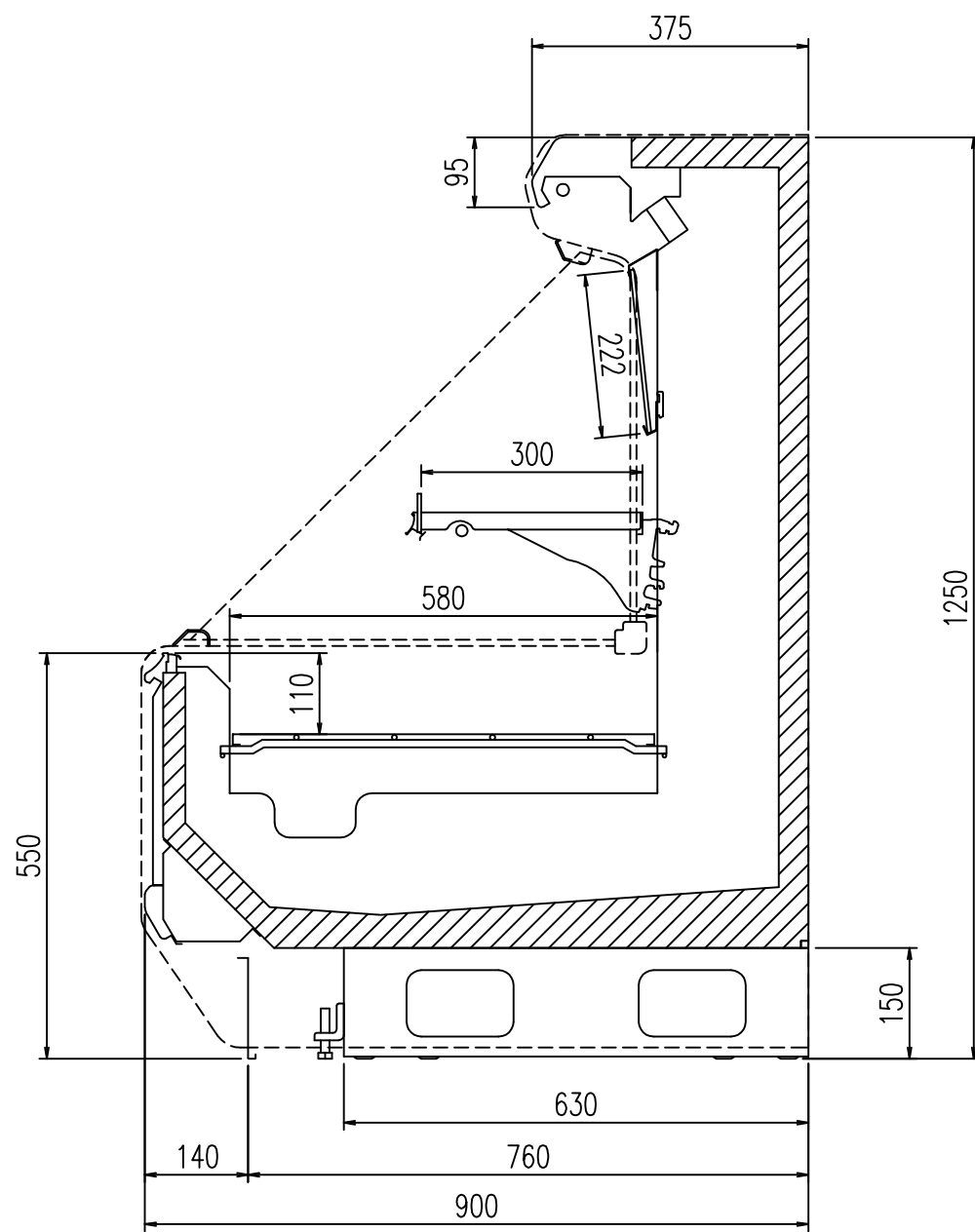
1. 周囲条件: 温度25°C、湿度60%(27°C、70%) 風速0.2m/s以下。
2. 陳列棚は水平セットとなります。
3. 仕様向上の為、一部仕様変更することがありますのでご了承ください。

M.K

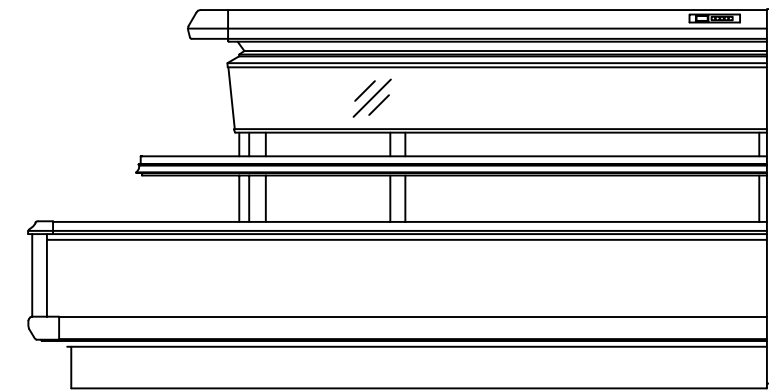
T.H

K.N

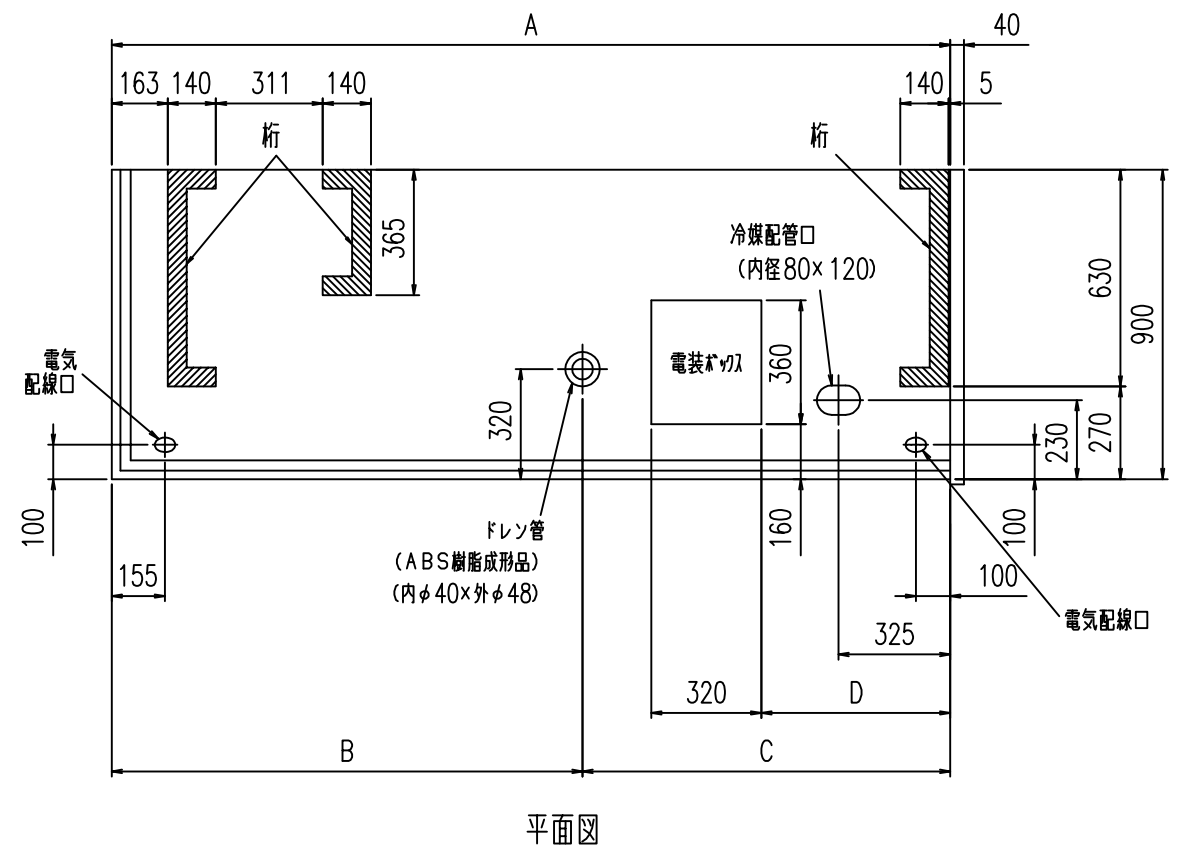
仕様 図番	R384346	発行 日	2011.09.15	図 番	R484346	副 番	
----------	---------	---------	------------	--------	---------	--------	--



(S=1/10)



(8R S=1/25) 正面図



平面図

	A	B	C	D
RP-HS655PHE	1830	1105	725	875
RP-HS855PHE	2440	1370	1070	550

MK  
TS  
KN