

仕様

形名		RP-HS755KP	RP-HS855KP	RP-HS955KP				
用途 / 庫内温度 °C		日配・乳製品用 / 2 ~ 8						
外形寸法(高さ×巾×奥行) mm		1250×2135×900	1250×2440×900	1250×2745×900				
キャビネット	外装	表面処理鋼板焼付塗装及び粉体塗装、ステンスロール品						
	内装	表面処理鋼板焼付塗装及び粉体塗装						
	冷却室/断熱材	高耐食性鋼板及びステンレス鋼板 / ウレタン注入発泡						
	照明灯	T5管 昼白色(EX-N)蛍光灯						
電気容量	200V	照明合計	28W×1、21W×1	28W×2	21W×3			
		トップ照明	28W×2、21W×2	28W×4	21W×6			
		棚照明	144 W	0.72 A	162 W	0.81 A	187 W	0.93 A
		防露ヒータ	48 W	0.24 A	54 W	0.27 A	62 W	0.31 A
		庫内送風機	96 W	0.48 A	108 W	0.54 A	125 W	0.62 A
50/60Hz 入力値	三相 200V	防露ヒータ	32 W	0.20 A	42 W	0.20 A	37 W	0.20 A
		庫内送風機	52 / 62 W	0.34 A	52 / 62 W	0.34 A	52 / 62 W	0.34 A
所要冷凍能力		kW		kW		kW		
	25°C 60%	1.83	2.09	2.35				
	27°C 70%	2.27	2.59	2.92				
使用冷媒(蒸発温度)		R410A(ET-10°C)						
除霜方式		オフサイクル方式						
接続管 口径	冷媒入口管/出口管	9.53 / 19.05 mm						
	ドレン管	内径40mm×外径48mm(硬塩ビ管VP40)						
冷却器		クロスフィン(強制通風式)						
冷媒制御		電子膨張弁						
電源接続方式		端子盤接続方式						
庫内温度制御		マイコン制御						
陳列面積		2.52 m ²	2.88 m ²	3.24 m ²				
有効内容積		500 l	570 l	640 l				
製品質量(側板含まず)		188 kg	204 kg	237 kg				
付属品		電磁弁及びストレーナー標準装備、ドレントラップ						

ご注意

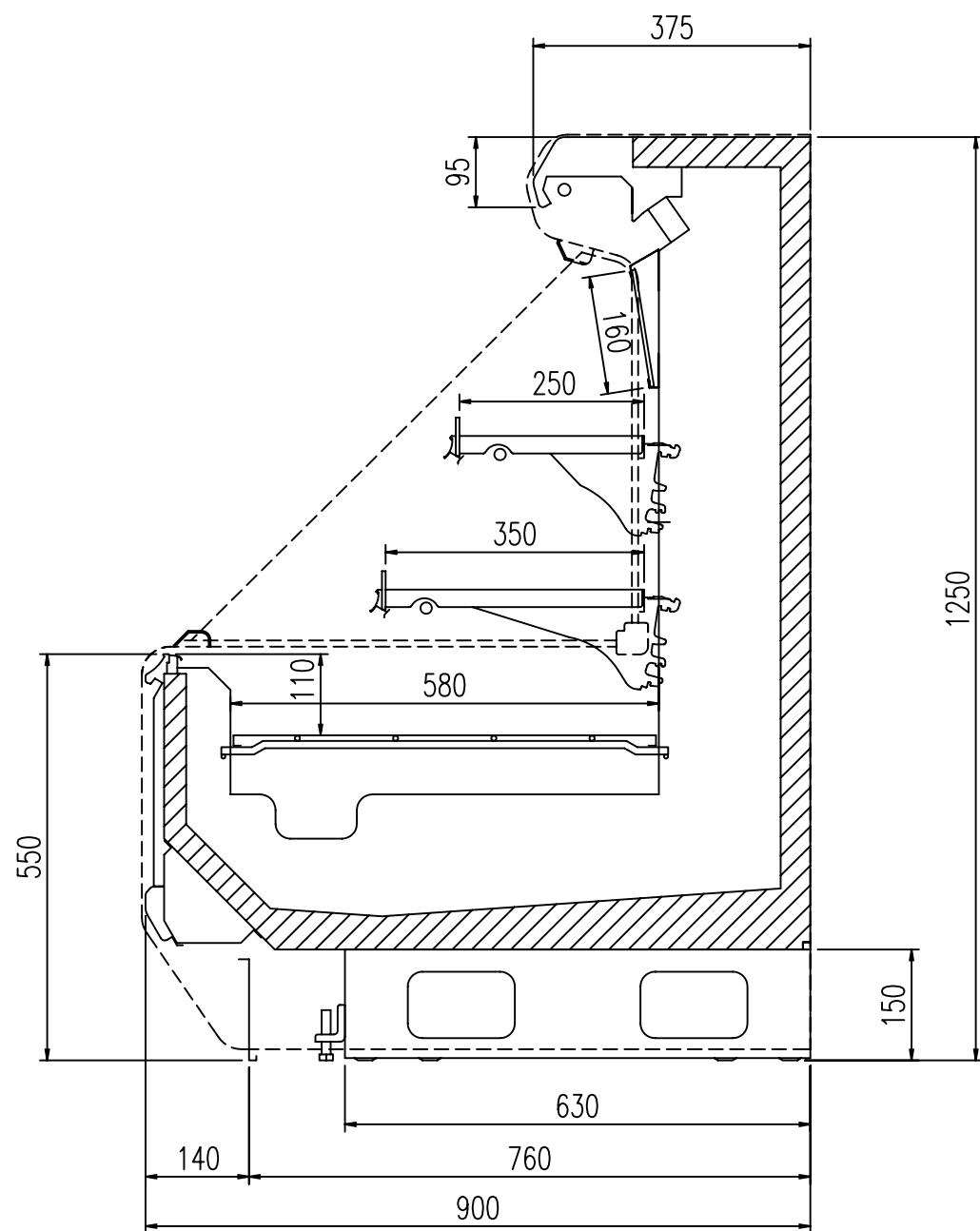
1. 周囲条件: 温度25°C、湿度60%(27°C、70%) 風速0.2m/s以下。
2. 側板はオプション品となります。(仕様図は切込側板を示しています。)
3. 陳列棚幅は4, 8, 12尺ケースは4尺幅で6, 9, 12(3)尺ケースは3尺幅となります。
5尺は2+3尺幅, 7尺は3+4尺幅, 10尺は4+3+3尺幅, 11尺は3+4+4尺幅となります。
4. 仕様向上の為、一部仕様変更することがありますのでご了承ください。

M.K

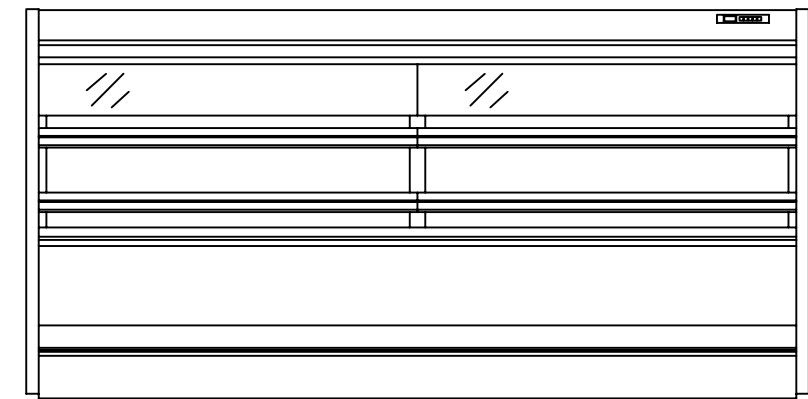
T.H

K.N

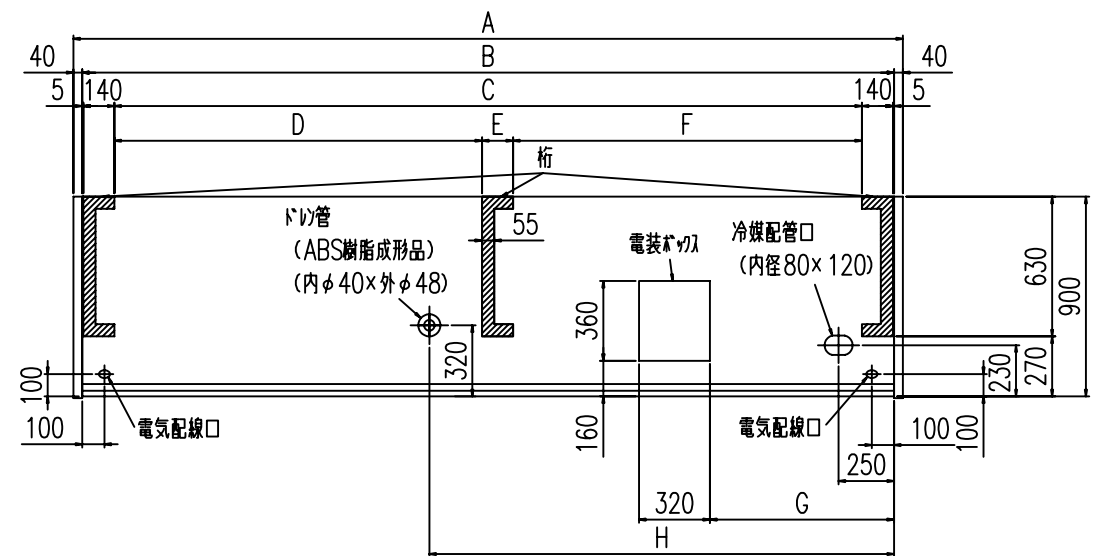
仕様図番	R384296	発行日	2011.09.15	図番	R484296	副番	
------	---------	-----	------------	----	---------	----	--



(S=1/10)



(8尺 S=1/25) 正面図



平面図

	A	B	C	D	E	F	G	H
RP-HS455P	1300	1220	930	-	-	-	550	970
RP-HS555P	1605	1525	1235	-	-	-	830	600
RP-HS655P	1910	1830	1540	-	-	-	830	600
RP-HS755P	2215	2135	1845	-	-	-	830	600
RP-HS855P	2520	2440	2150	-	-	-	830	1525
RP-HS955P	2825	2745	2455	-	-	-	550	1525
RP-HS055P	3130	3050	-	1047.5	140	1572.5	830	1525
RP-HSK55P	3435	3355	-	1352.5	140	1572.5	830	2095
RP-HS255P	3740	3660	-	1657.5	140	1572.5	830	2095
RP-HS255P3	3740	3660	-	1657.5	140	1572.5	830	2095

MK
TS
KN