



## 仕様

形名		RP-MS455AG	RP-MS655AG	RP-MS855AG				
用途 / 庫内温度		精肉・鮮魚用 / -2 ~ 2°C						
外形寸法(高さ×巾×奥行)		1250×1220×900	1250×1830×900	1250×2440×900				
キャビネット	外装	表面処理鋼板焼付塗装及びステンレスロール品						
	内装	表面処理鋼板焼付塗装及び粉体塗装						
	冷却室/断熱材	FRP(ガラス繊維強化プラスチック)成形品 / ウレタン注入発泡						
	照明灯	高演色性ランプ(鮮度グー)保護管付						
電気容量 50/60Hz 入力値	単相 200V	照明合計	113 W	0.6 A	192 W	1.0 A	226 W	1.2 A
		トップ照明	75 W	0.4 A	128 W	0.6 A	151 W	0.8 A
		棚照明	38 W	0.2 A	64 W	0.4 A	75 W	0.4 A
		防露ヒータ	27 W	0.1 A	35 W	0.2 A	47 W	0.2 A
		庫内送風機	31/33 W	0.2 A	62/66 W	0.3 A	62/66 W	0.3 A
		電磁弁	7 W	0.04 A	7 W	0.04 A	7 W	0.04 A
		除霜ヒータ	830 W	4.2 A	1290 W	6.5 A	1750 W	8.8 A
		補助ヒータ	250 W	1.3 A	250 W	1.3 A	250 W	1.3 A
	所要冷凍能力		W	(Kcal/h)	W	(Kcal/h)	W	(Kcal/h)
		25°C 60%	1,550	(1,330)	2,010	(1,730)	2,690	(2,310)
27°C 70%		1,880	(1,620)	2,450	(2,110)	3,280	(2,820)	
使用冷媒(蒸発温度)		R-22 (ET-10°C)						
除霜方式		ヒータ方式						
接続管 口径	冷媒入口管/出口管	9.53mm/19.05mm						
	ドレン管	内径40mm×外径48mm(硬塩ビ管)						
冷却器		クロスフィン(強制通風式)						
冷媒制御		温度式自動膨張弁						
電源接続方式		端子盤接続方式						
庫内温度制御		マイコン制御						
陳列面積		1.24 m <sup>2</sup>	1.86 m <sup>2</sup>	2.49 m <sup>2</sup>				
有効内容積		400 ℓ	600 ℓ	800 ℓ				
製品重量(側板含まず)		108 kg	143 kg	189 kg				
付属品		電磁弁及びビストレーナー標準装備、ドレントラップ						

## ご注意

1. 周囲条件: 温度25°C、湿度60% (27°C、70%) 風速0.2m/s以下。
2. 側板はオプション品となります。(本図は切込側板を示しております。)
3. 陳列棚巾は4尺、8尺、12尺ケースは4尺巾です。6尺、9尺、12尺(3)ケースは3尺巾となります。
4. 仕様向上の為、一部仕様変更することがありますのでご了承ください。

99.1.19

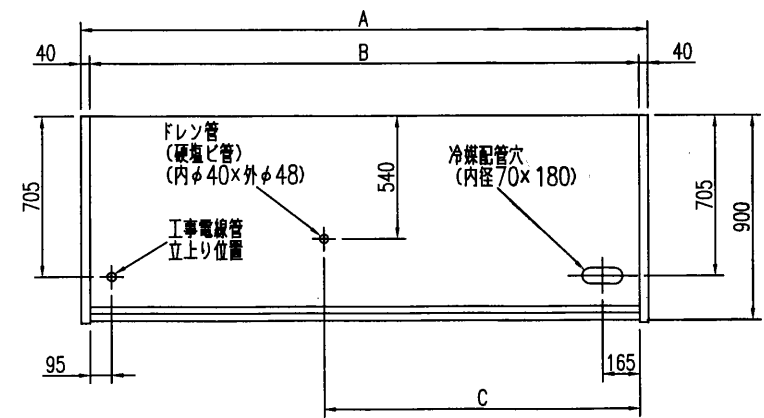
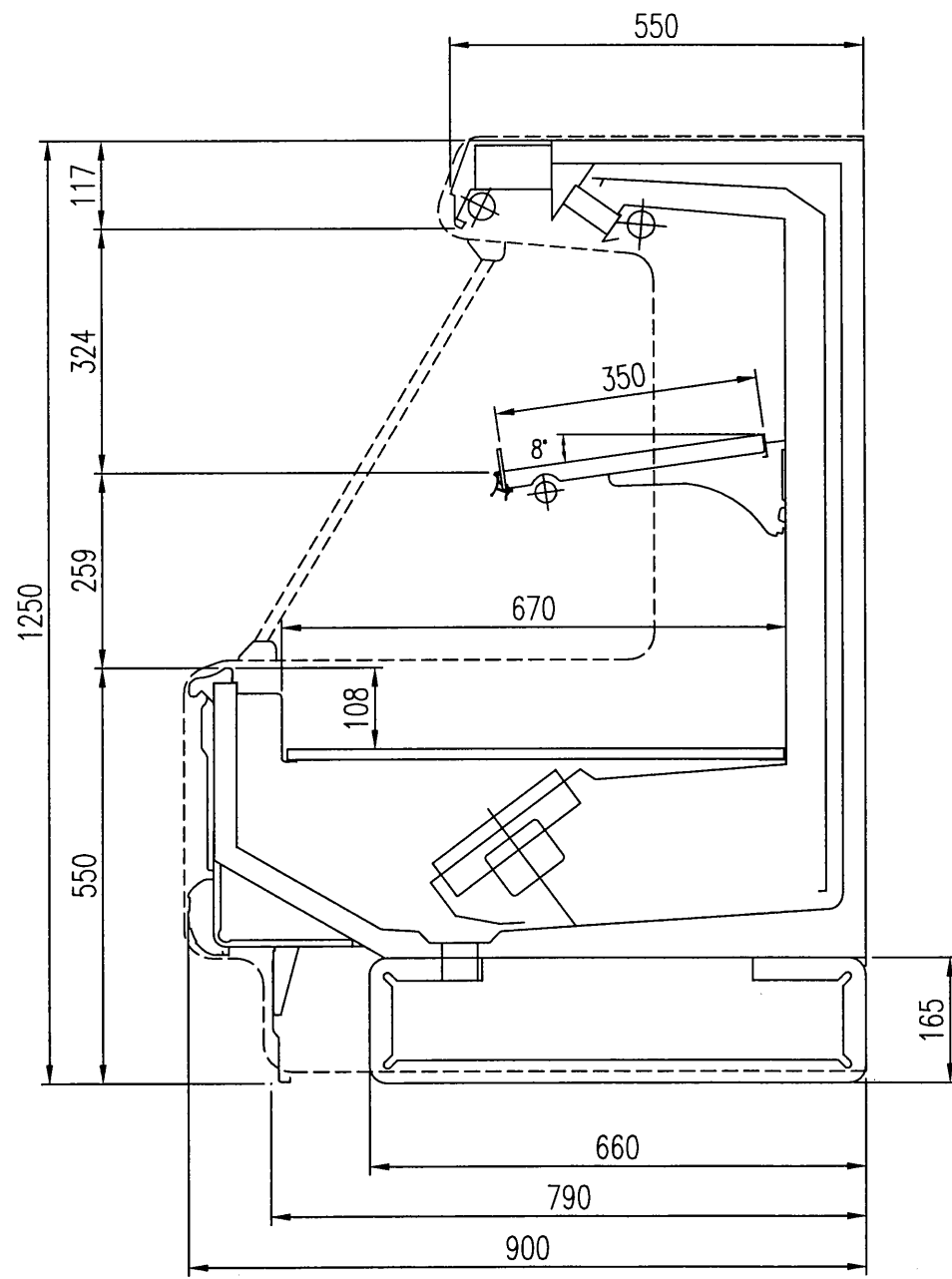
JS

T.M

仕 図 番	R381099	発 行 日	98-11-25	図 番	R481099	副 番	
-------------	---------	-------------	----------	--------	---------	--------	--

99.1.19

YS  
TM  
TY



	A	B	C
RP-MS455AG	1300	1220	840
RP-MS655AG	1910	1830	1095
RP-MS855AG	2520	2440	1400
RP-MS955AG	2825	2745	1553
RP-MS255AG	3740	3660	2010

(S=1/10)

三菱電機株式会社 三菱オープンコーラー RP-MS55AG

図番 R381099

仕様表 図番 R481099 R481100

発行日 98-12-17

図番 R381099

副番 A