



仕 様

形 名		RP-MS455KM	RP-MS655KM	RP-MS855KM	
用途 / 庫内温度		精肉・鮮魚用 / -2 ~ 2°C			
外形寸法(高さ×巾×奥行)		1250×1220×900	1250×1830×900	1250×2440×900	
キャビネット	外 装	表面処理鋼板焼付塗装及びステンレスロール品			
	内 装	表面処理鋼板焼付塗装及び粉体塗装			
	冷却室/断熱材	高耐食性鋼板及びステンレス鋼板 / ウレタン注入発泡			
	照明灯	ハイデラックス昼白色蛍光灯			
電気容量 50/60Hz 入力値	单相 200V	照明合計	114 W 0.60 A	186 W 0.96 A	228 W 1.20 A
		トップ照明	38 W 0.20 A	62 W 0.32 A	76 W 0.40 A
		棚 照 明	76 W 0.40 A	124 W 0.64 A	152 W 0.80 A
		防露ヒータ	27 W 0.1 A	35 W 0.18 A	48 W 0.2 A
		庫内送風機	26/31 W 0.2 A	52/62 W 0.3 A	52/62 W 0.3 A
		電磁弁	7 W 0.04 A	7 W 0.04 A	7 W 0.04 A
		電子膨張弁	7 W 0.04 A	7 W 0.04 A	7 W 0.04 A
		除霜ヒータ	680 W 3.4 A	900 W 4.5 A	1200 W 6.0 A
		補助ヒータ	- W - A	- W - A	- W - A
所要冷凍能力		kW		kW	
	25°C 60%	1.66		2.15	
	27°C 70%	2.03		2.62	
使用冷媒(蒸発温度)		R-404A(ET-10°C)			
除霜方式		ヒータ方式			
接続管 口径	冷媒入口管/出口管	9. 53mm/15. 88mm			
	ドレン管	内径40mm×外径48mm(ABS樹脂成形品)			
冷却器		クロスフィン(強制通風式)			
冷媒制御		電子膨張弁			
電源接続方式		端子盤接続方式			
庫内温度制御		マイコン制御			
陳列面積		1.55 m ²	2.32 m ²	3.10 m ²	
有効内容積		320 ℓ	480 ℓ	630 ℓ	
製品質量(側板含まず)		117 kg	159 kg	208 kg	
付 属 品		電磁弁及びストレーナー標準装備、ドレントラップ			

ご注意

1. 周囲条件: 温度25°C、湿度60% (27°C、70%) 風速0. 2m/s以下。
2. 側板はオプション品となります。(本図は切込側板を示しております。)
3. 陳列棚巾は4尺、8尺、12尺ケースは4尺巾です。6尺、9尺、12尺(3)ケースは3尺巾となります。
4. 仕様向上の為、一部仕様変更することがありますのでご了承ください。

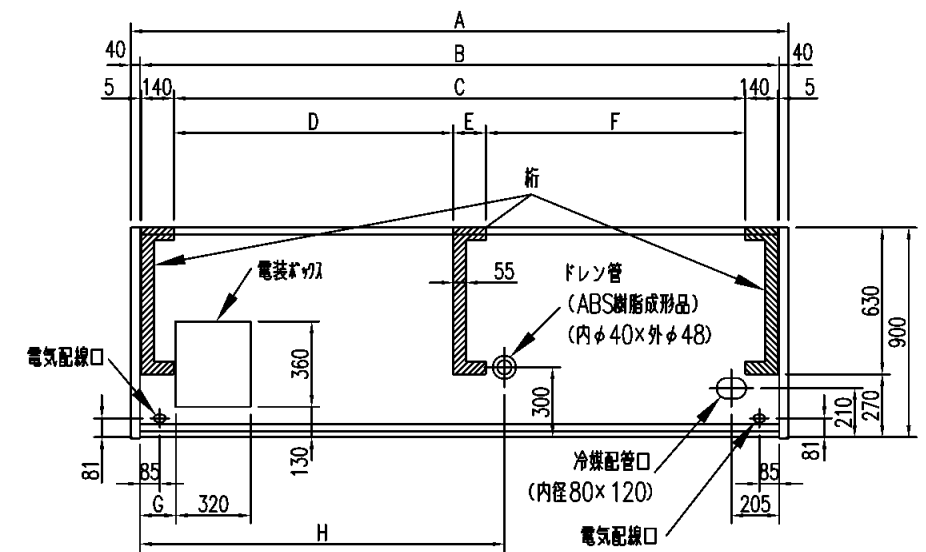
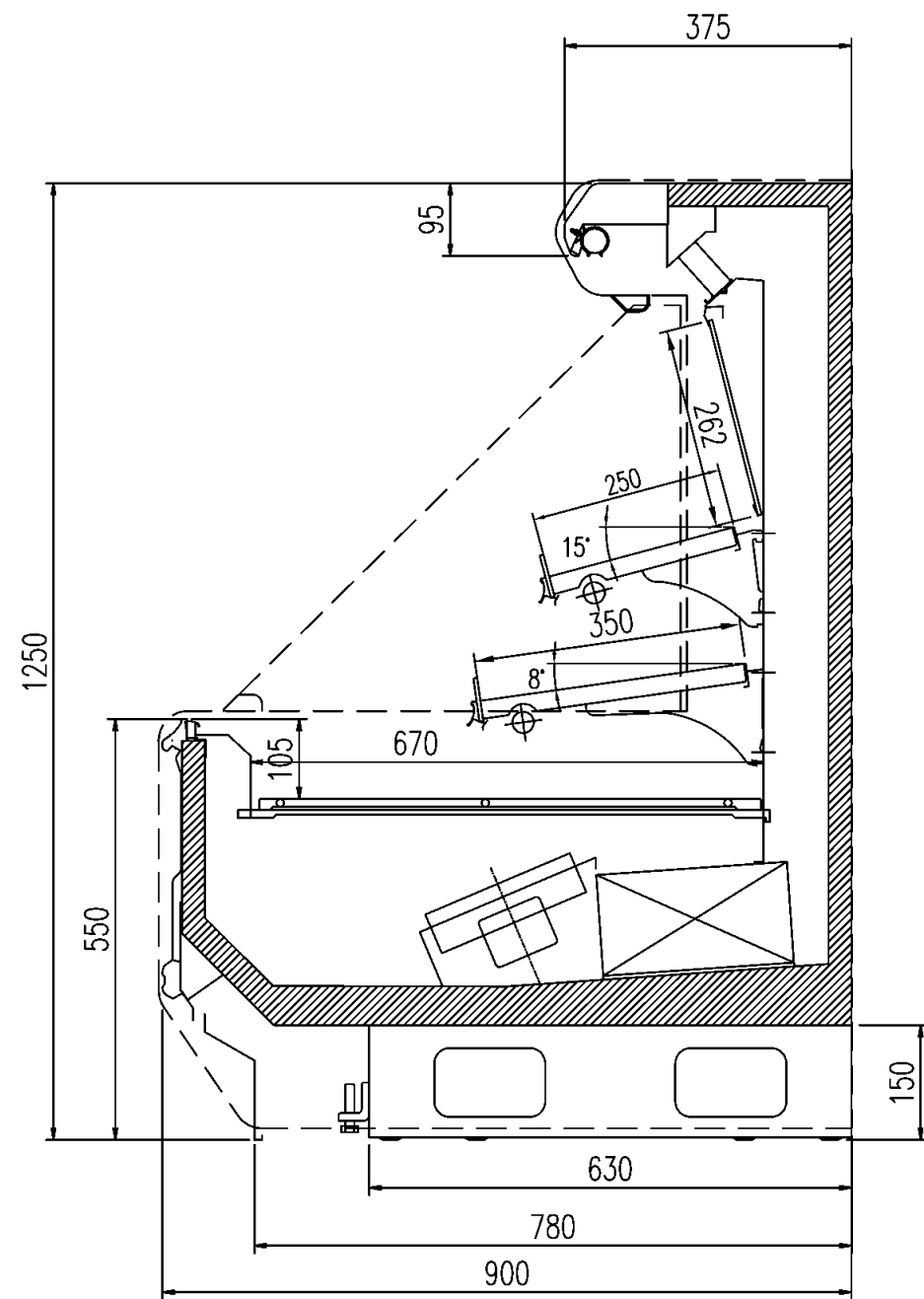
2007/6/4

Y.A

K.J

I.S

仕様 図番	R382330	発行 日	2007.03.13	図 番	R482330	副 番	C
----------	---------	---------	------------	--------	---------	--------	---



	A	B	C	D	E	F	G	H
RP-MS455KM	1300	1220	930	-	-	-	440	350
RP-MS655KM	1910	1830	1540	-	-	-	150	650
RP-MS855KM	2520	2440	2150	-	-	-	150	650
RP-MS955KM	2825	2745	-	1200	140	1115	150	1565
RP-MS255KM	3740	3660	-	1657.5	140	1572.5	150	1565
RP-MS255KM3	3740	3660	-	1657.5	140	1572.5	150	1565

(S=1/10)

YA
KJ
IS



三菱電機株式会社

三菱オートエアコン RP-MS55KM

図番

R382330

仕様表

図番

R482330

R482331

発行日

2007.03.13

図番

R382330

副番

A