



## 仕様

| 形名                     |                     | RP-MS455BL              | RP-MS655BL          | RP-MS855BL    |               |
|------------------------|---------------------|-------------------------|---------------------|---------------|---------------|
| 用途 / 庫内温度              |                     | 精肉・鮮魚用 / -2 ~ 2°C       |                     |               |               |
| 外形寸法(高さ×巾×奥行)          |                     | 1250×1220×900           | 1250×1830×900       | 1250×2440×900 |               |
| キャビネット                 | 外装                  | 表面処理鋼板焼付塗装及びステンレスロール品   |                     |               |               |
|                        | 内装                  | 表面処理鋼板焼付塗装及び粉体塗装        |                     |               |               |
|                        | 冷却室/断熱材             | 高耐食性鋼板 / ウレタン注入発泡       |                     |               |               |
|                        | 照明灯                 | ハイデラックス昼白色蛍光ランプ         |                     |               |               |
| 電気容量<br>50/60Hz<br>入力値 | 单相<br>200V          | 照明合計                    | 152 W 0.80 A        | 248 W 1.28 A  | 304 W 1.60 A  |
|                        |                     | トップ照明                   | 76 W 0.40 A         | 124 W 0.64 A  | 152 W 0.80 A  |
|                        |                     | 棚照明                     | 76 W 0.40 A         | 124 W 0.64 A  | 152 W 0.80 A  |
|                        |                     | 防露ヒータ                   | 27 W 0.1 A          | 35 W 0.18 A   | 48 W 0.2 A    |
|                        |                     | 庫内送風機                   | 26/31 W 0.2 A       | 52/62 W 0.3 A | 52/62 W 0.3 A |
|                        |                     | 電磁弁                     | 7 W 0.04 A          | 7 W 0.04 A    | 7 W 0.04 A    |
|                        |                     | 電子膨張弁                   | 7 W 0.04 A          | 7 W 0.04 A    | 7 W 0.04 A    |
|                        |                     | 除霜ヒータ                   | 680 W 3.4 A         | 900 W 4.5 A   | 1200 W 6.0 A  |
| 補助ヒータ                  | - W - A             | - W - A                 | - W - A             |               |               |
| 所要冷凍能力                 |                     | Kw                      | Kw                  | Kw            |               |
|                        | 25°C 60%            | 1.35                    | 1.75                | 2.33          |               |
|                        | 27°C 70%            | 1.65                    | 2.13                | 2.84          |               |
| 使用冷媒(蒸発温度)             | R-404A(ET-10°C)     |                         |                     |               |               |
| 除霜方式                   | ヒータ方式               |                         |                     |               |               |
| 接続管<br>口径              | 冷媒入口管/出口管           | 9.53mm/19.05mm          |                     |               |               |
|                        | ドレン管                | 内径40mm×外径48mm(ABS樹脂成形品) |                     |               |               |
| 冷却器                    | クロスフィン(強制通風式)       |                         |                     |               |               |
| 冷媒制御                   | 電子膨張弁               |                         |                     |               |               |
| 電源接続方式                 | 端子盤接続方式             |                         |                     |               |               |
| 庫内温度制御                 | マイコン制御              |                         |                     |               |               |
| 陳列面積                   | 1.61 m <sup>2</sup> | 2.42 m <sup>2</sup>     | 3.22 m <sup>2</sup> |               |               |
| 有効内容積                  | 360 ℓ               | 540 ℓ                   | 720 ℓ               |               |               |
| 製品質量(側板含まず)            | 113 kg              | 153 kg                  | 201 kg              |               |               |
| 付属品                    | 電磁弁及びストレーナー標準装備     |                         |                     |               |               |

## ご注意

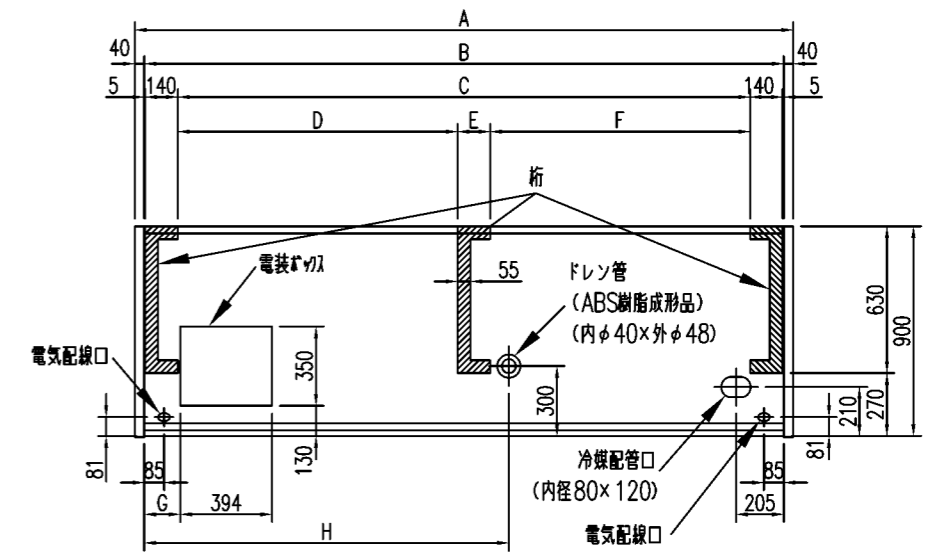
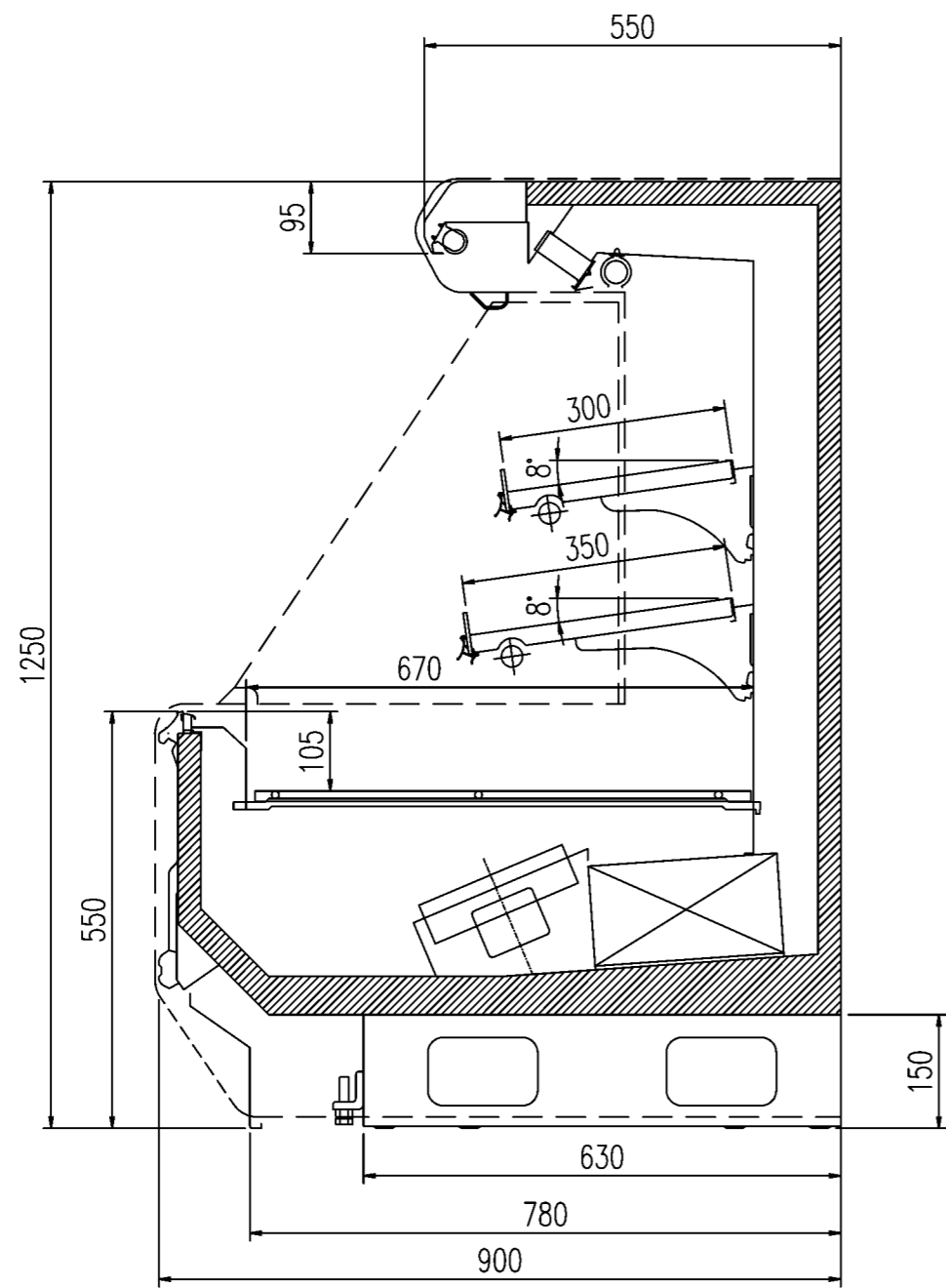
1. 周囲条件: 温度25°C、湿度60% (27°C、70%) 風速0.2m/s以下。
2. 側板はオプション品となります。(本図は切込側板を示しております。)
3. 陳列棚巾は4尺、8尺、12尺ケースは4尺巾です。6尺、9尺、12尺(3)ケースは3尺巾となります。
4. 仕様向上の為、一部仕様変更することがありますのでご了承ください。

Y.A

K.J

T.S

|          |         |         |            |        |         |        |  |
|----------|---------|---------|------------|--------|---------|--------|--|
| 仕様<br>図番 | R381986 | 発行<br>日 | 2005.07.13 | 図<br>番 | R481986 | 副<br>番 |  |
|----------|---------|---------|------------|--------|---------|--------|--|



|            | A    | B    | C    | D      | E   | F      | G   | H    |
|------------|------|------|------|--------|-----|--------|-----|------|
| RP-MS455BL | 1300 | 1220 | 930  | -      | -   | -      | 440 | 350  |
| RP-MS655BL | 1910 | 1830 | 1540 | -      | -   | -      | 155 | 650  |
| RP-MS855BL | 2520 | 2440 | 2150 | -      | -   | -      | 155 | 650  |
| RP-MS955BL | 2825 | 2745 | -    | 1200   | 140 | 1115   | 155 | 1565 |
| RP-MS255BL | 3740 | 3660 | -    | 1657.5 | 140 | 1572.5 | 155 | 1565 |

(S=1/10)

YA  
KJ  
TS