



仕様

形名		RP-MS955AG	RP-MS255AG			
用途 / 庫内温度		精肉・鮮魚用 / -2 ~ 2°C				
外形寸法(高さ×巾×奥行)		1250×2745×900	1250×3660×900			
キャビネット	外装	表面処理鋼板焼付塗装及びステンレスロール品				
	内装	表面処理鋼板焼付塗装及び粉体塗装				
	冷却室/断熱材	FRP(ガラス繊維強化プラスチック)成形品 / ウレタン注入発泡				
	照明灯	蛍光灯	高演色性ランプ(鮮度ゲージ)保護管付			
灯数(トップ照明)		32W×6	40W×6			
(棚照明)		32W×3	40W×3			
電気容量 50/60Hz 入力値	单相 200V	照明合計	288 W	1.4 A	339 W	1.8 A
		トップ照明	192 W	0.9 A	226 W	1.2 A
		棚照明	96 W	0.5 A	113 W	0.6 A
		防露ヒータ	63 W	0.3 A	78 W	0.4 A
		庫内送風機	62/66 W	0.3 A	124/132 W	0.6 A
		電磁弁	7 W	0.04 A	7 W	0.04 A
		除霜ヒータ	1980 W	9.9 A	2580 W	12.9 A
		補助ヒータ	250 W	1.3 A	250 W	1.3 A
所要冷凍能力		W	(Kcal/h)	W	(Kcal/h)	
	25°C 60%	3,020	(2,600)	4,020	(3,460)	
	27°C 70%	3,690	(3,170)	4,910	(4,220)	
使用冷媒(蒸発温度)		R-22 (ET-10°C)				
除霜方式		ヒータ方式				
接続管 口径	冷媒入口管/出口管	9.53mm/19.05mm				
	ドレン管	内径40mm×外径48mm(硬塩ビ管)				
冷却器		クロスフィン(強制通風式)				
冷媒制御		温度式自動膨張弁				
電源接続方式		端子盤接続方式				
庫内温度制御		マイコン制御				
陳列面積		2.80 m ²	3.72 m ²			
有効内容積		900 ℓ	1,200 ℓ			
製品重量(側板含まず)		228 kg	265 kg			
付属品		電磁弁及びストレーナー標準装備、ドレントラップ				

ご注意

1. 周囲条件: 温度25°C、湿度60% (27°C、70%) 風速0.2m/s以下。
2. 側板はオプション品となります。(本図は切込側板を示しております。)
3. 陳列棚巾は4尺、8尺、12尺ケースは4尺巾です。6尺、9尺、12尺(3)ケースは3尺巾となります。
4. 仕様向上の為、一部仕様変更することがありますのでご了承ください。

99.1.19

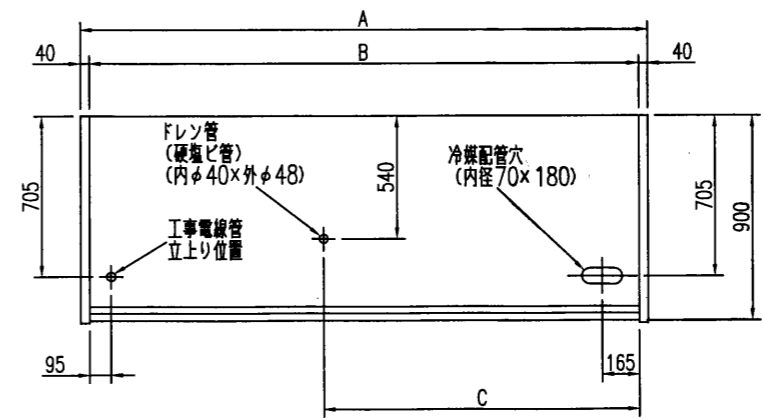
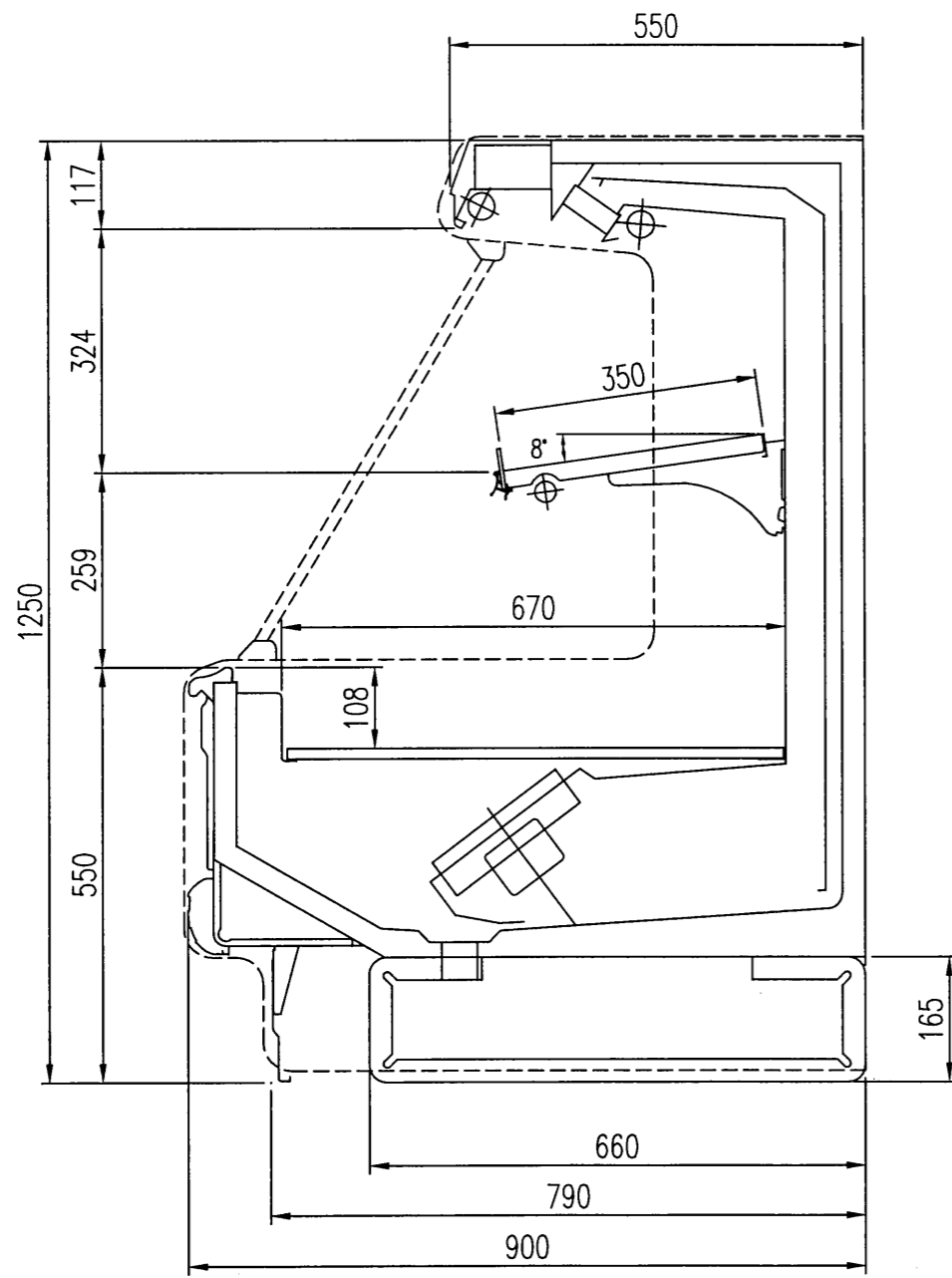
25

7.1

仕 様 図 番	R381099	発 行 日	98-11-25	図 番	R481100	副 番	
------------------	---------	-------------	----------	--------	---------	--------	--

99.1.19

YS
TM
TY



	A	B	C
RP-MS455AG	1300	1220	840
RP-MS655AG	1910	1830	1095
RP-MS855AG	2520	2440	1400
RP-MS955AG	2825	2745	1553
RP-MS255AG	3740	3660	2010

(S=1/10)

三菱電機株式会社 三菱オープンコーラス RP-MS55AG

図番 R381099

仕様表 図番 R481099 R481100

発行日 98-12-17

図番 R381099

副番 A