



## 仕様

形名		S-3SW-NCA	S-4SW-NCA	S-6SW-NCA
機種用途		3尺用	4尺用	6尺用
ナイカパー	本体幅(mm)	860	1160	879
	本体高さ(mm)	38.5		
	本体奥行(mm)	52		
	材質(FILM)	P.E.T		
	梱包数(本)	1	1	2
付属品	ねじ	サイズ	M4×16(タッピンねじ B種)	
		材質	ステンレス製	
		本数	7本(6本+1本予備)	7本(6本+1本予備)
	取付金具	材質	ステンレス製	
		本数	1	1
	ねじ	サイズ	M4×10(タッピンねじ B種 W付)	
		材質	ステンレス製	
		本数	3本(2本+1本予備)	3本(2本+1本予備)

ご注意事項

K.J

T.Y

仕図  
様図  
番

R385687

発行日

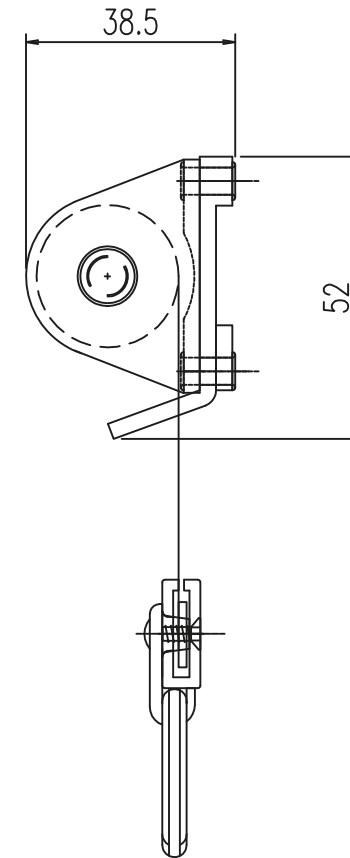
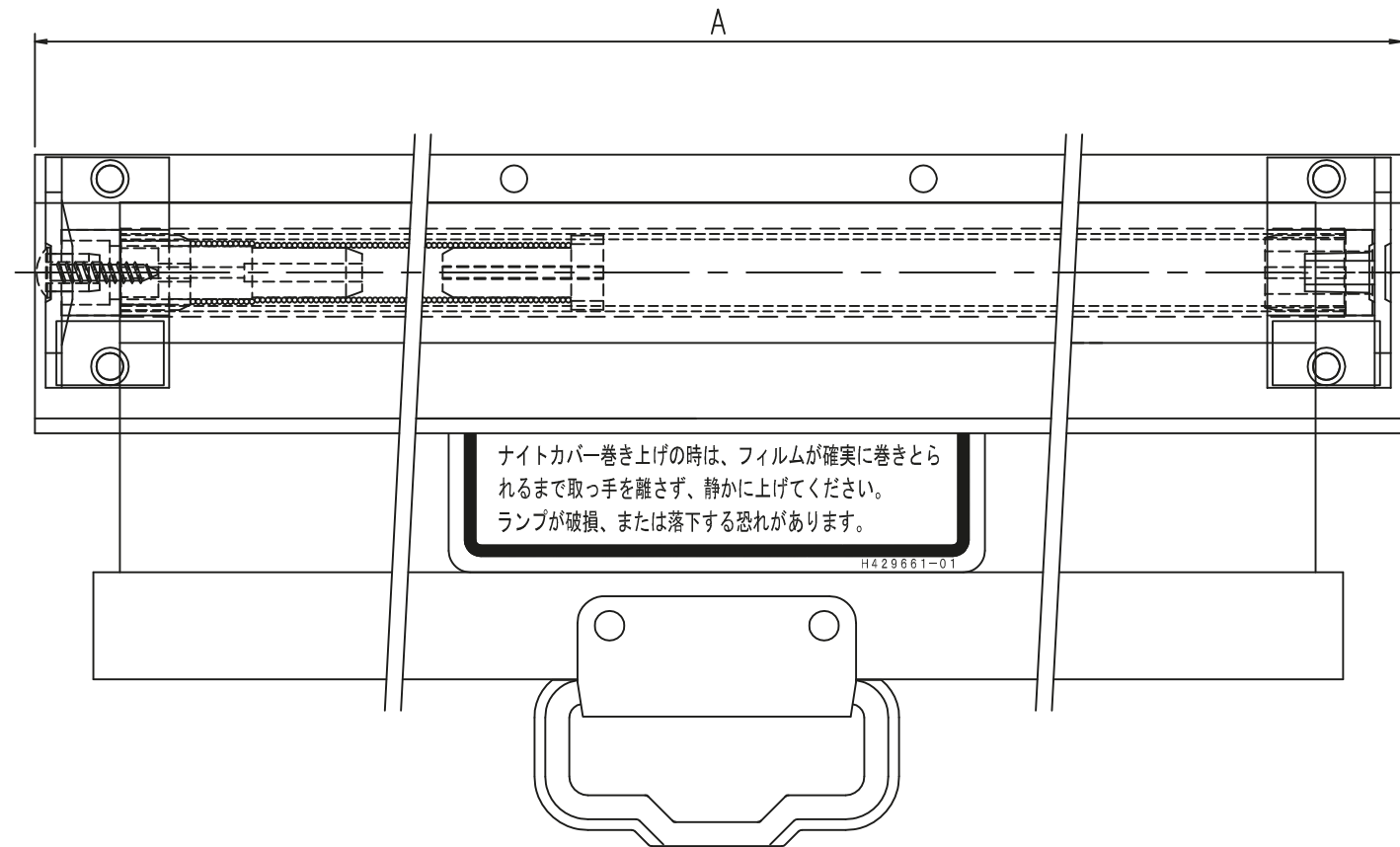
2017.10.24

図番

R485687

副番

別売 収納式スロー巻き戻しタイプナイトカバー



機種名	ナイトカバー		付属品		
	A	個数	付属ねじ (M4×16 B種 SUS)	取付金具 (SUS)	付属ねじ (M4×10 B種W付 SUS)
S-3SW-NCA	860	1	7本 (6本+1本予備)	1	3本 (2本+1本予備)
S-4SW-NCA	1160	1	7本 (6本+1本予備)	1	3本 (2本+1本予備)
S-6SW-NCA	879	2	13本 (12本+1本予備)	2	5本 (4本+1本予備)

K.J  
T.Y  
M.O