



## 仕様

形名		S-4HD-NCA	S-5HD-NCA	S-6HD-NCA	S-8HD-NCA	
機種用途		4尺用	5尺用	6尺用	8尺用	
ナイトカバー	本体幅(mm)	1032	665	815	1115	
	本体高さ(mm)	45				
	本体奥行(mm)	50				
	材質(FILM)	布製				
	梱包数(本)	1	2	2	2	
付属品	ねじ	サイズ	M4×16(タッピンねじ B種)			
		材質	ステンレス製			
		本数	7本(6本+1本予備)	13本(12本+1本予備)	13本(12本+1本予備)	13本(12本+1本予備)
	取付金具	材質	ステンレス製			
		本数	1	2	2	2
	ねじ	サイズ	M4×10(タッピンねじ B種 W付)			
		材質	ステンレス製			
		本数	3本(2本+1本予備)	5本(4本+1本予備)	5本(4本+1本予備)	5本(4本+1本予備)

ご注意事項

K.J

T.Y

仕図  
様図  
番

R385689

発行日

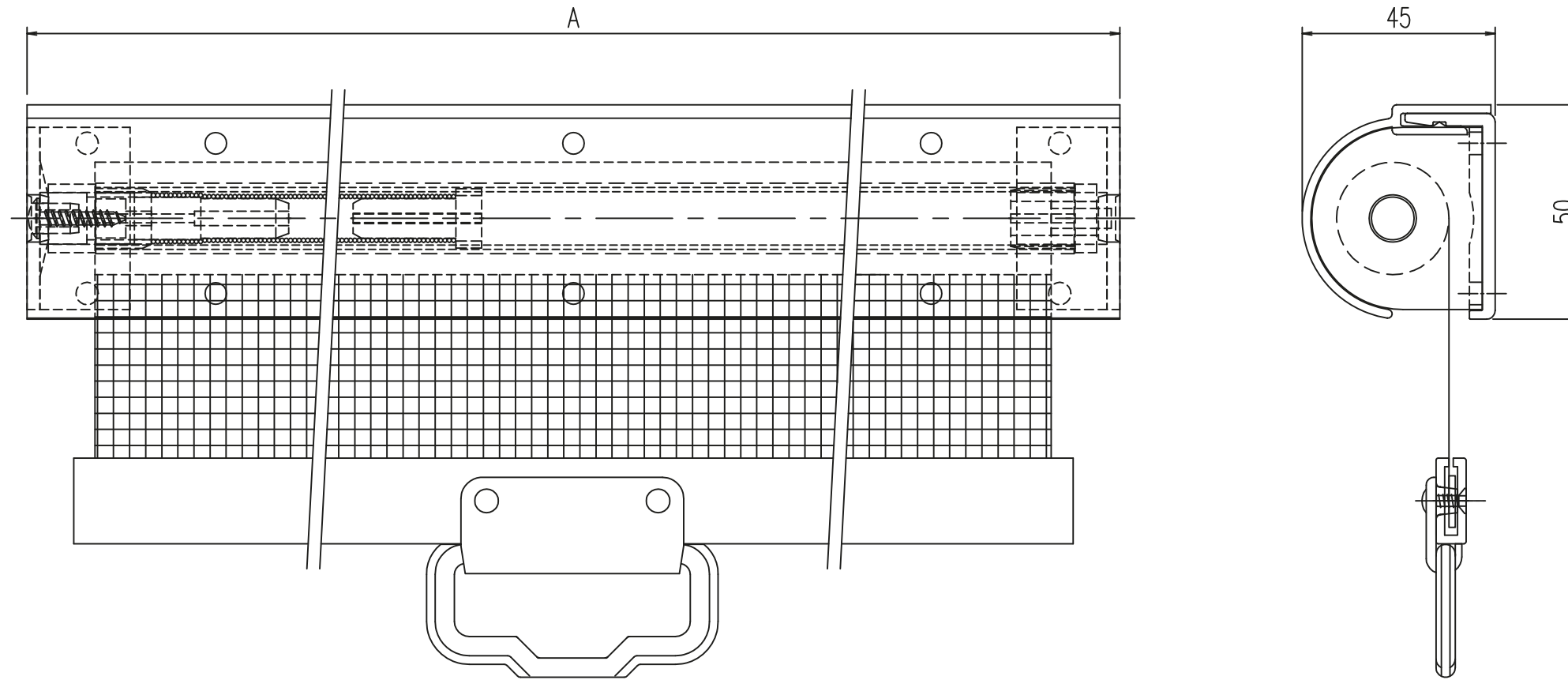
2017.10.24

図番

R485689

副番

別売 布製フード付ナイトカバー



機種名	ナイトカバー		付属品		
	A	個数	付属ねじ (M4×16 B種 SUS)	取付金具 (SUS)	付属ねじ (M4×10 B種W付 SUS)
S-4HD-NCA	1032	1	7本 (6本+1本予備)	1	3本 (2本+1本予備)
S-5HD-NCA	665	2	13本 (12本+1本予備)	2	5本 (4本+1本予備)
S-6HD-NCA	815	2	13本 (12本+1本予備)	2	5本 (4本+1本予備)
S-8HD-NCA	1115	2	13本 (12本+1本予備)	2	5本 (4本+1本予備)

K.J  
T.Y  
M.O