



## 仕 様

形 名		S-4NCA	S-5NCA	S-6NCA
機 種 用 途		4尺用	5尺用	6尺用
ナイトカバー	本体幅(mm)	1097	698	848
	本体高さ(mm)		48	
	本体奥行(mm)		35	
	材質		布製	
	梱包数(本)	1	2	2
保 蛍 護 光 管 灯	長さ(mm)	826	1194	1194
	外径(mm)		φ39	
	内径(mm)		φ38	
	材質	ポリカーボネート(紫外線カット処理済み)		
	梱包数(本)	1		
付 属 品	ねじ	サイズ	M4×16(タッピンねじ B種)	
		材質	ステンレス製	
		本数	7本(6本+1本予備)	13本(12本+1本予備)
	据付説明書	有		

ご注意事項

A.Y

M.Y

K.J

仕 図  
様 図  
図 番

R385554

発  
行  
日

2014.06.16

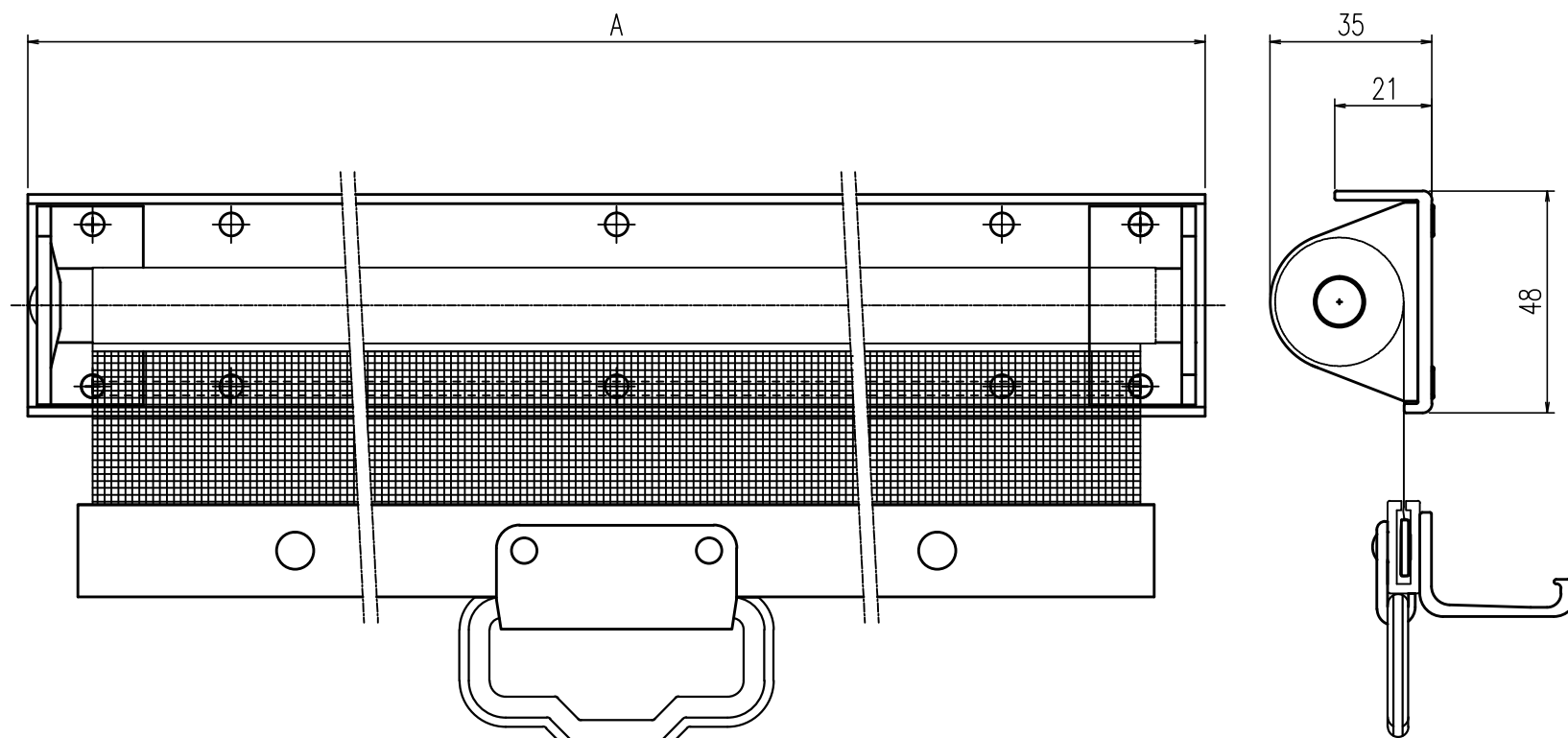
図  
番

R485554

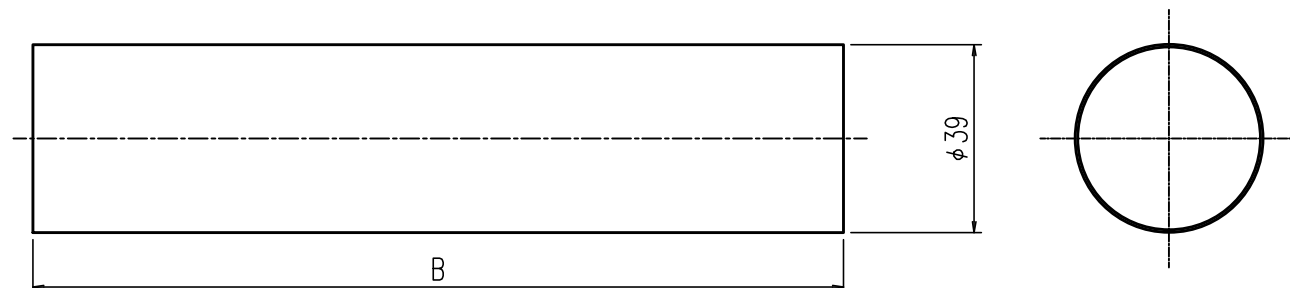
副  
番

-

ナイトカバー



蛍光灯保護管



機種名	ナイトカバー		蛍光灯保護管		付属ねじ (M4×16 SUS)
	A	個数	B	個数	
S-4NCA	1097	1	826	1	7本 (6本+1本予備)
S-5NCA	698	2	1194	1	13本 (12本+1本予備)
S-6NCA	848	2	1194	1	13本 (12本+1本予備)

M.Y

D.Y