

仕様

形名		SB-HF3014JRVA					
用途 / 庫内温度 °C ※1		飲料用 COLD 0~10°C HOT 50~60°C					
外形寸法(高さ×巾×奥行) mm		1495×900×600					
キャビネット	外装	表面処理鋼板焼付塗装					
	内装	表面処理鋼板焼付塗装					
	冷却室	亜鉛メッキ鋼板					
	断熱材	ウレタン注入発泡					
	陳列棚	表面処理鋼板フッ素塗装 スライド棚4段					
	照明灯	LED 12.2W×1					
	キャスター	ナイロン車輪径φ50自在キャスター					
冷凍装置	圧縮機形式・呼称出力	全密閉形ロータリ式インバータ 550W					
	冷却器	クロスフィン(強制通風式)					
	凝縮器	クロスフィン(強制通風式)					
	送風機	庫内用	1個				
		凝縮器用	2個				
	冷媒制御	電子式膨張弁					
冷媒	種類	R290					
	冷媒量	150 g					
電源	電源	単相100V 50/60Hz					
	電源コード	2極 15A 125V 3m					
電気特性 単相100V 50/60Hz	運転パターン	オールコールド	2ホット&2コールド	1ホット&3コールド	オールホット	オールコールド※3	
	定格	482 W	1118 W	800 W	1218 W	521 W	
	消費電力	60 W	696 W	378 W	1218 W	60 W	
	定格電流	運転時	5.8 A	12.2 A	9.0 A	12.2 A	6.3 A
		除霜時	0.6 A	7.0 A	3.8 A	12.2 A	0.6 A
排熱量	482 W	1118 W	800 W	1218 W	521 W		
除霜ヒータ容量	- W						
防露ヒータ容量	12.1 W						
プレートヒータ容量	上段 318W×2 下段 267W×2						
区分名 ※2	2A						
年間消費電力量	3690 kWh/年						
省エネ基準達成率	100 %						
除霜方式	オフサイクル方式						
庫内温度制御	マイコン制御						
展示面積	0.94 m <sup>2</sup>						
冷却内容積	265 L						
定格内容積	159 L						
標準装備	デジタル温度計(コントローラ)、漏電遮断器、アース線、ドレン強制蒸発装置、オーバーフロータンク、収納式ナイトカバー、棚ガード、ホット・コールド表示板、PCLレール(プライスプレート)						
付属品	エアガード、品温ガード、商品仕切り棒						
製品質量	136 kg						

※1 COLD 0~10°Cは 周囲環境 温度25°C 湿度60% 時の飲料中身温度。  
HOT 50~60°Cは 周囲環境 温度15°C 湿度45% 時の飲料中身温度。  
※2 区分名は、経済産業省告示第三十号(2017年(平成29年)2月24日)「ショーケースのエネルギー消費性能の向上に関するエネルギー消費機器等製造事業所等の判断の基準等」に示された区分名による。

ご注意事項

- 電気容量周囲条件  
 オールコールド…………… 温度25°C、湿度60%、風速0.2m/s以下  
 ホット&コールド…………… 温度20°C、湿度55%、風速0.2m/s以下  
 オールホット…………… 温度15°C、湿度45%、風速0.2m/s以下  
 オールコールド※3…………… 温度27°C、湿度70%、風速0.2m/s以下
- 最小設置部屋床面積…………… A ≥ 10m<sup>2</sup>  
 最小設置部屋床面積A:ショーケースを設置する設置空間の床面積
- 仕様向上の為、一部仕様変更することがありますのでご了承ください。

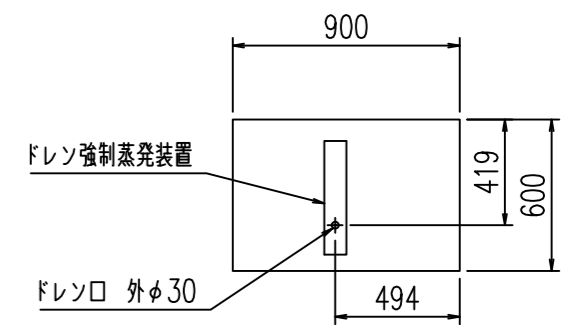
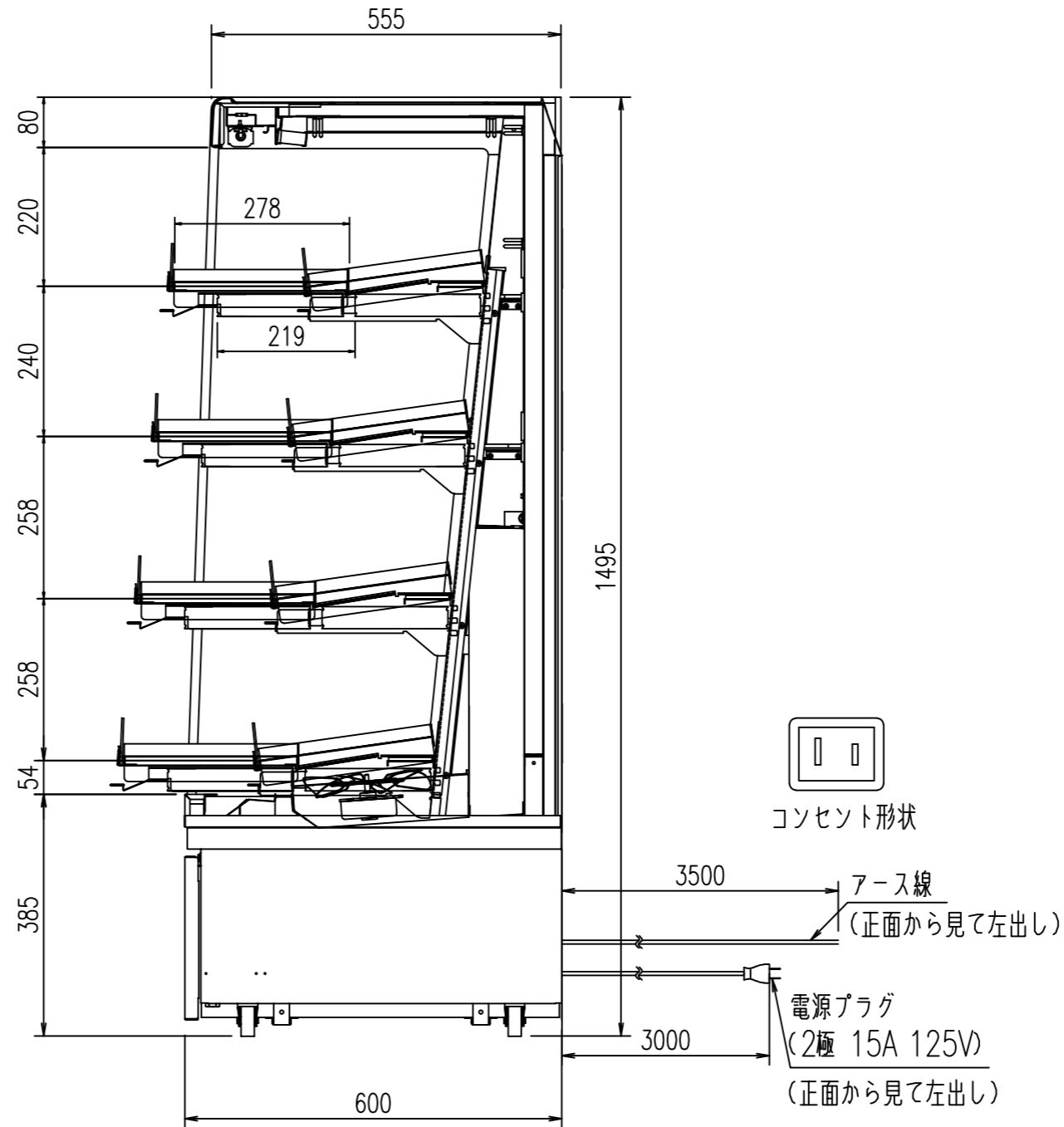
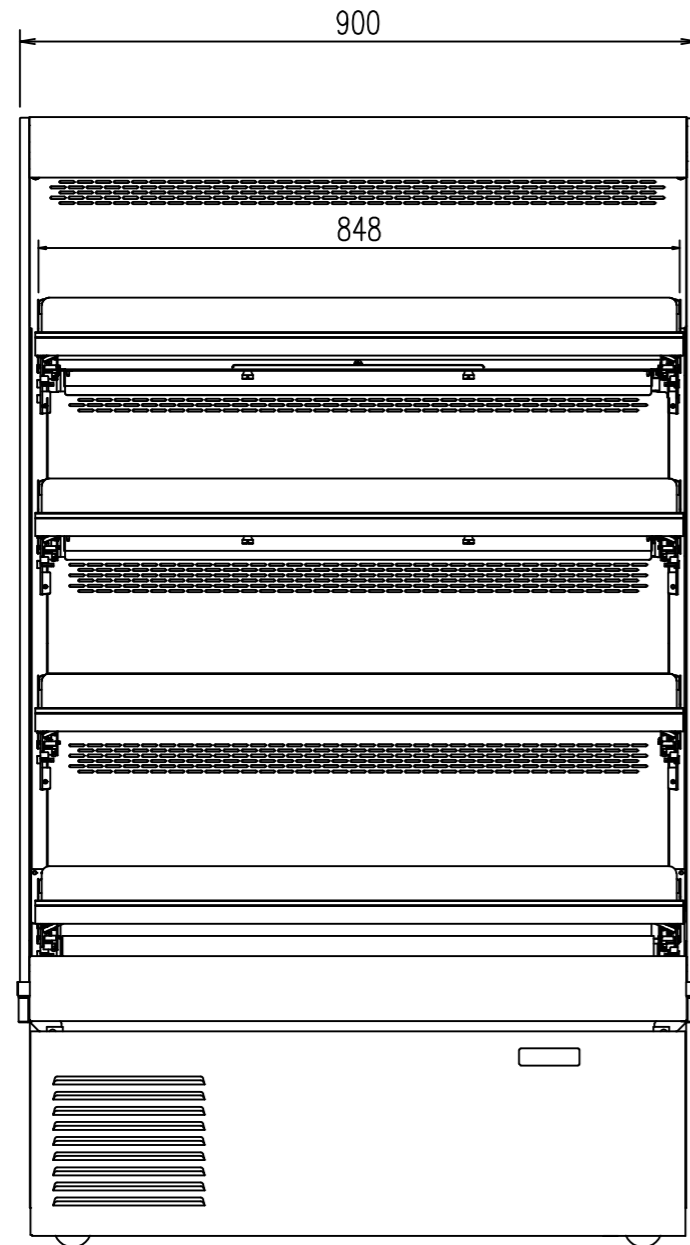
2023-12-01

H.Y

K.H

仕様図番	R385961	発行日	2023-07-07	図番	R485961	副番	C
------	---------	-----	------------	----	---------	----	---

- 1.本製品に装備のアース線をアース端子に接続してください。
- 2.蒸発板は消耗品となります、2年を目安に交換してください。  
(ご使用状況によって交換時期が早まる場合があります。)



(S=1/30)

2023-09-21

H.Y

K.H

(S=1/10)

三菱電機冷熱応用システム株式会社

三菱ショーケース SB-HF3014JRVA

図番 R385961

仕様表番 R485961

発行日 2023-07-07

図番 R385961

型番 B