

仕様

形名		SG-JS480BRVE-P	SG-JS580BRVE-P	SG-FS680BRVE-P	
用途 / 庫内温度 °C		アイスクリーム・冷凍食品用 / -22 ~ -20		冷凍食品用 / -22~-18	
外形寸法(高さ×巾×奥行) mm		900×1200×900	900×1500×900	900×1800×900	
キャビネット	外装	表面処理鋼板焼付塗装及び樹脂成形品			
	内装	表面処理鋼板焼付塗装			
	冷却室	亜鉛メッキ鋼板			
	断熱材	ウレタン注入発泡			
	キャスター	ゴム車輪径φ75自在キャスター			
	照明灯	蛍光灯	ハイデラックス昼白色蛍光ランプ		
灯数(トップ照明)		32W×1	40W×1		
冷凍装置	圧縮機	全密閉形 DCインバータスクロール			
	冷却器	フィンチューブ式(強制通風式)			
	凝縮器	フィンチューブ式(強制通風式)			
	冷媒制御	電子式膨張弁			
	冷媒	種類	R404A		
充填量		780 g	1040 g	1100 g	
電気容量 50/60Hz 入力値	単相 100V	照明合計	40 W 0.69 A	49 W 0.90 A	49 W 0.90 A
		庫内送風機	23 / 30 W 0.27 / 0.31 A	23 / 30 W 0.27 / 0.31 A	23 / 30 W 0.27 / 0.31 A
		防露ヒータ	122 W 1.22 A	127 W 1.27 A	143 W 1.43 A
		除霜ヒータ	850 W 8.50 A	810 W 8.10 A	790 W 7.90 A
		補助ヒータ	45 W 0.45 A	58 W 0.58 A	50 W 0.50 A
		凝縮器用送風機	24 W 0.09 A	24 W 0.09 A	24 W 0.09 A
		圧縮機	713 W 8.83 A	771 W 9.54 A	713 W 8.83 A
		運転時合計	922 / 929 W 11.10 / 11.14 A	994 / 1001 W 12.07 / 12.11 A	952 / 959 W 11.52 / 11.56 A
		除霜時合計	1104 / 1111 W 11.22 / 11.26 A	1091 / 1098 W 11.21 / 11.25 A	1079 / 1086 W 11.09 / 11.13 A
除霜方式		ヒータ方式			
庫内温度制御		マイコン制御			
展示面積		0.76 m ²	0.97 m ²	1.18 m ²	
有効内容積		187 L	233 L	282 L	
電源コード		15A 3m(2極)			
付属品		温度計、ドレン水自然蒸発装置、漏電しゃ断器、網棚、アジャストボルト(2本)、商品カバー、電源コード収納箱			
製品質量		125 kg	140 kg	160 kg	
オプション		ナイトカバー			

ご注意

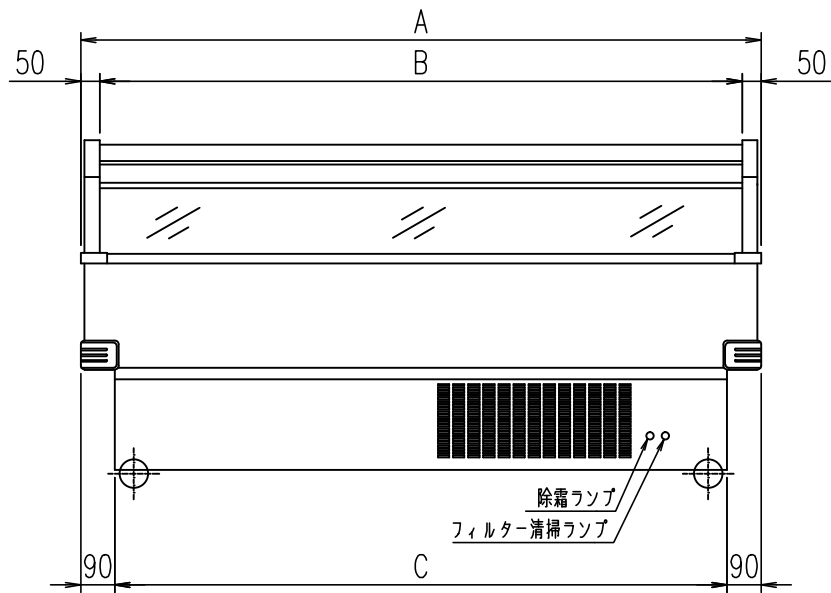
1. 周囲条件: 温度27°C、湿度60%、風速0.2m/s以下。
2. 仕様向上の為、一部仕様変更することがありますのでご了承ください。

2014.08.01

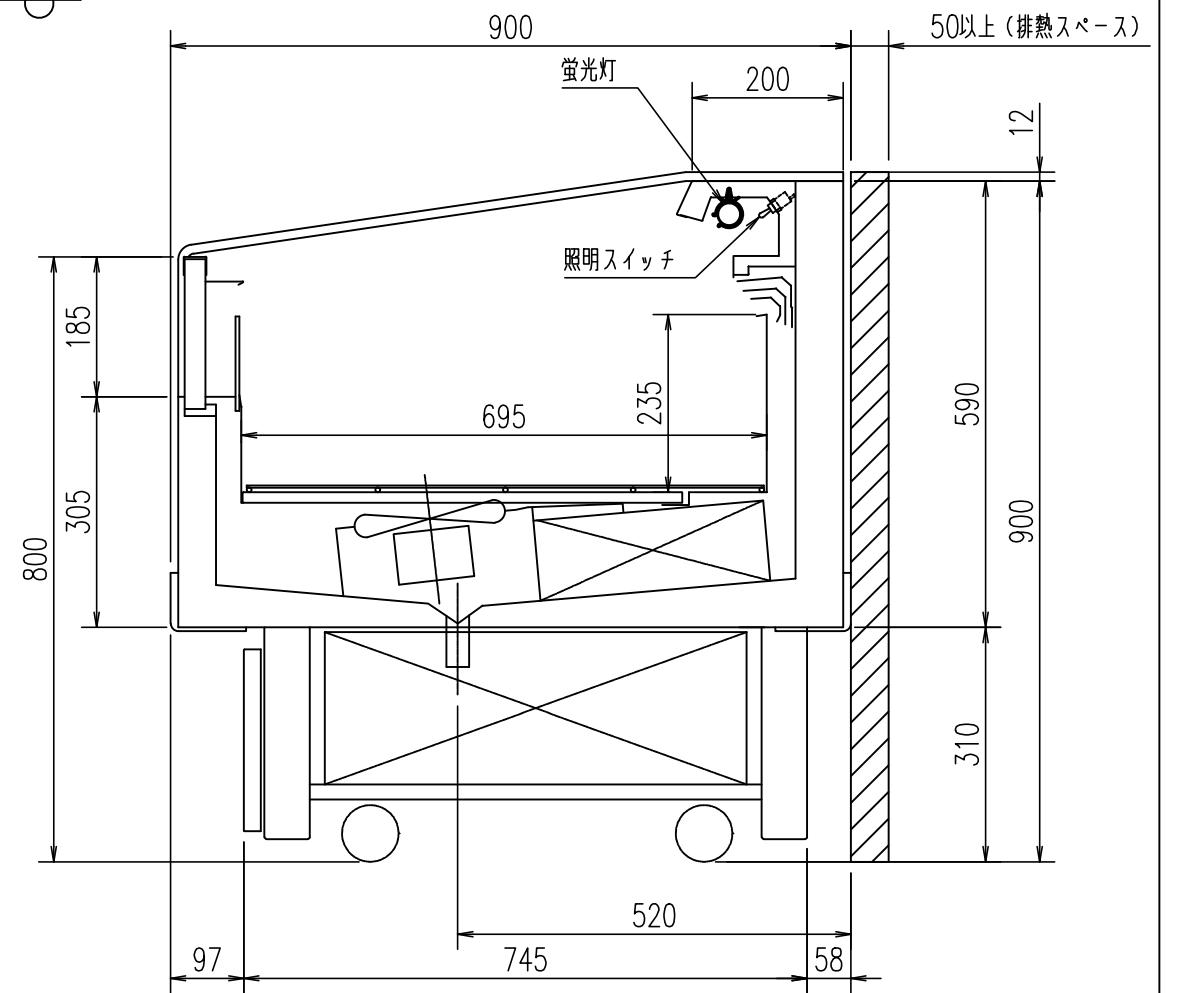
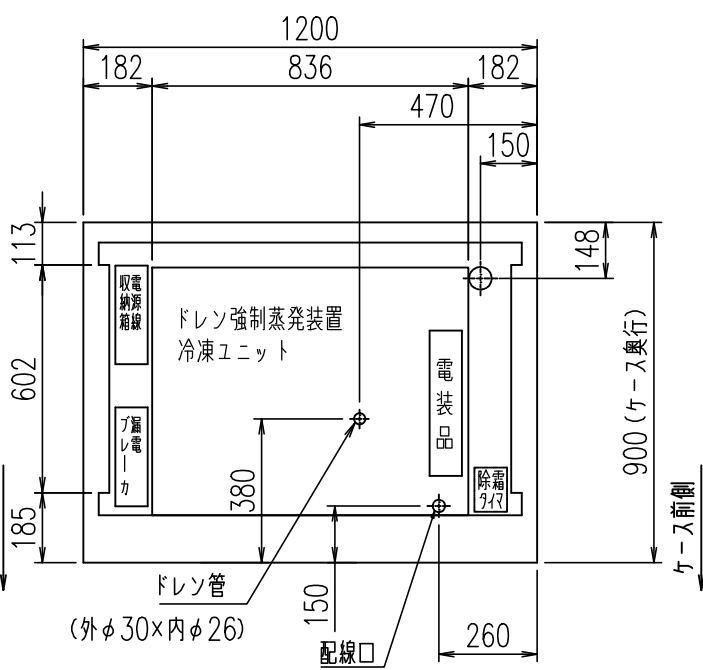
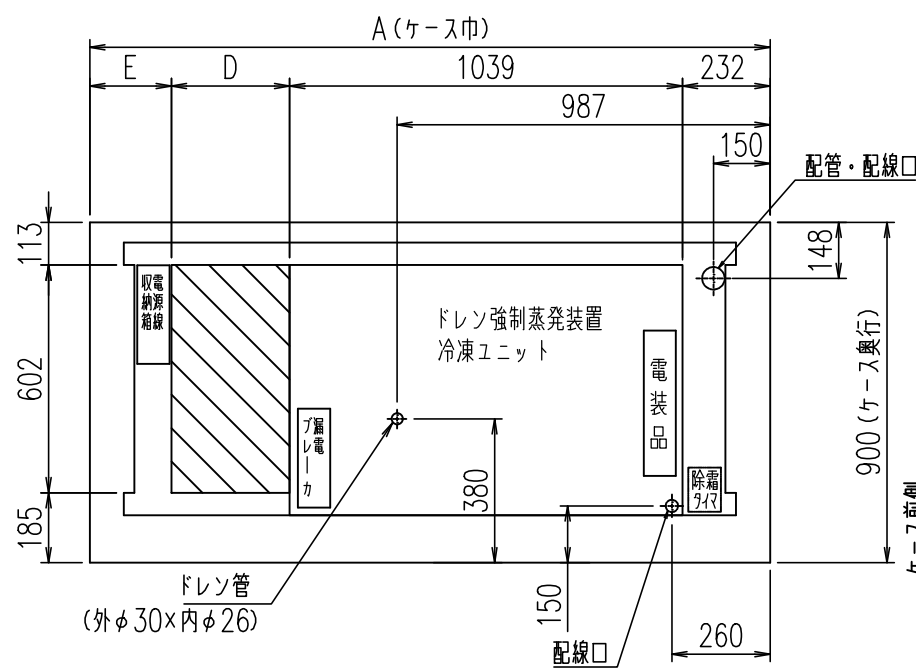
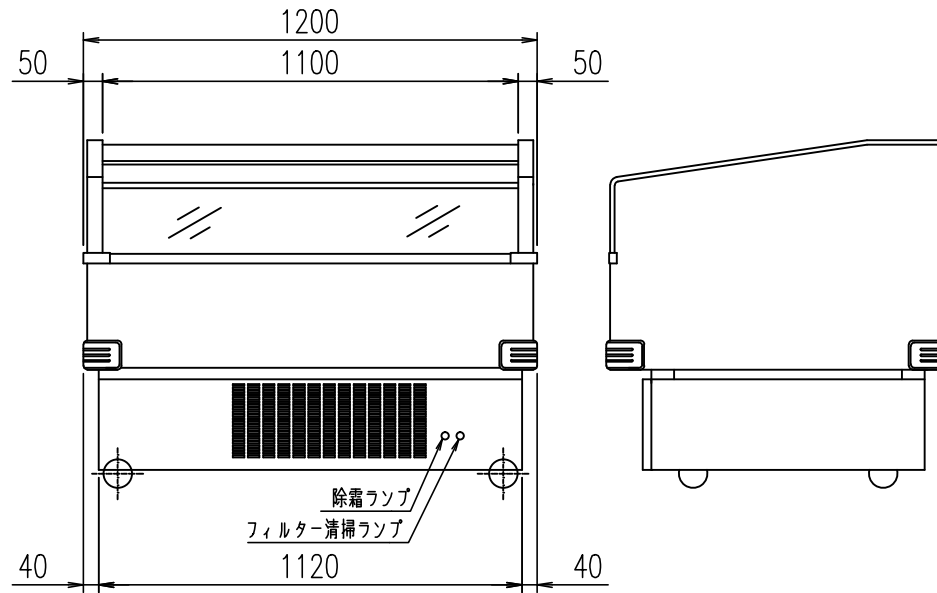
H.Y
M.Y
K.J

仕図 図番	R385510	発行日	2013.11.11	図番	R485510	副番	B
----------	---------	-----	------------	----	---------	----	---

6,5尺



4尺



(S = 1 / 20)

(S = 1 / 10)

空開スペース

	A	B	C	D	E
SG-JS680BTVE-P	1800	1700	1620	313	216
SG-FS680BRVE-P	1800	1700	1620	313	216
SG-JS580BRVE-P	1500	1400	1320	-	232

A.Y
M.Y
K.J