

仕様

形名		SG-FS680BRVE		
用途 / 庫内温度 °C		冷凍食品用 / -20 ~ -18		
外形寸法(高さ×巾×奥行) mm		900×1800×900		
キャビネット	外装	表面処理鋼板焼付塗装及び樹脂成形品		
	内装	表面処理鋼板焼付塗装		
	冷却室	亜鉛メッキ鋼板		
	断熱材	ウレタン注入発泡		
	キャスター	ゴム車輪径φ75自在キャスター		
	照明灯	蛍光灯	ハイデラックス昼白色蛍光ランプ	
灯数(トップ照明)		40W×1		
冷凍装置	圧縮機	全密閉形 DCインバータスクロール		
	冷却器	フィンチューブ式(強制通風式)		
	凝縮器	フィンチューブ式(強制通風式)		
	冷媒制御	電子式膨張弁		
	冷媒	種類	R404A	
充填量		1100 g		
電気容量 50/60Hz 入力値	単相 100V	照明合計	49 W	0.90 A
		庫内送風機	23 / 30 W	0.27 / 0.31 A
		防露ヒータ	143 W	1.43 A
		除霜ヒータ	790 W	7.90 A
		補助ヒータ	50 W	0.50 A
		凝縮器用送風機	24 W	0.09 A
		圧縮機	713 W	8.83 A
		運転時合計	952 / 959 W	11.52 / 11.56 A
		除霜時合計	1079 / 1086 W	11.09 / 11.13 A
除霜方式		ヒータ方式		
庫内温度制御		マイコン制御		
展示面積		1.18 m <sup>2</sup>		
有効内容積		282 L		
電源コード		15A 3m(2極)		
付属品		デジタル温度計、ドレン水自然蒸発装置、漏電しゃ断器、網棚、商品カバー、アジャストボルト(2本)		
製品質量		160 kg		
オプション		ドレンパン(5L)、ドレンタンク(7L)、ナイトカバー		

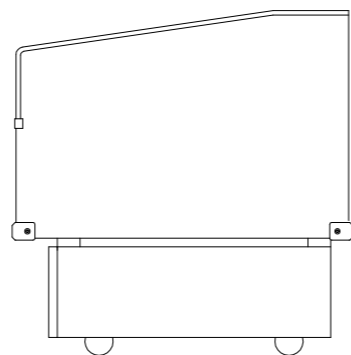
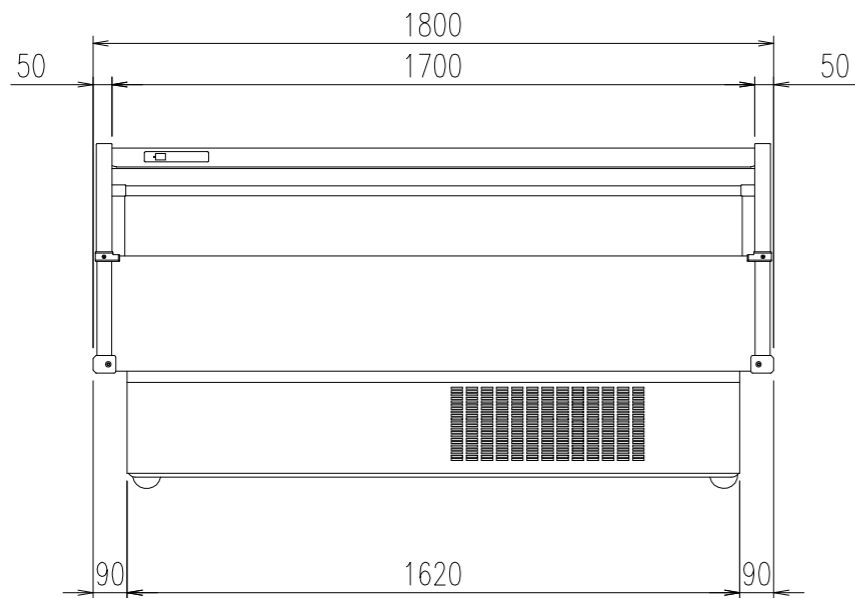
ご注意

1. 周囲条件: 温度27°C、湿度60%、風速0.2m/s以下。
2. 仕様向上の為、一部仕様変更することがありますのでご了承ください。

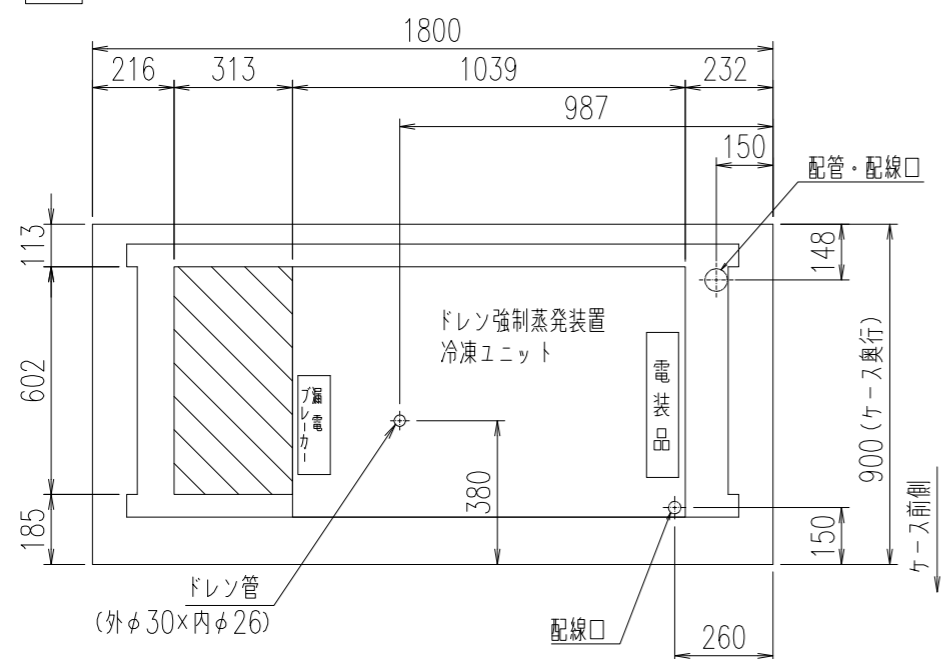
2014.09.03

A.Y  
M.Y  
K.J

仕様図番	R385492	発行日	2013.06.20	図番	R485492	副番	B
------	---------	-----	------------	----	---------	----	---

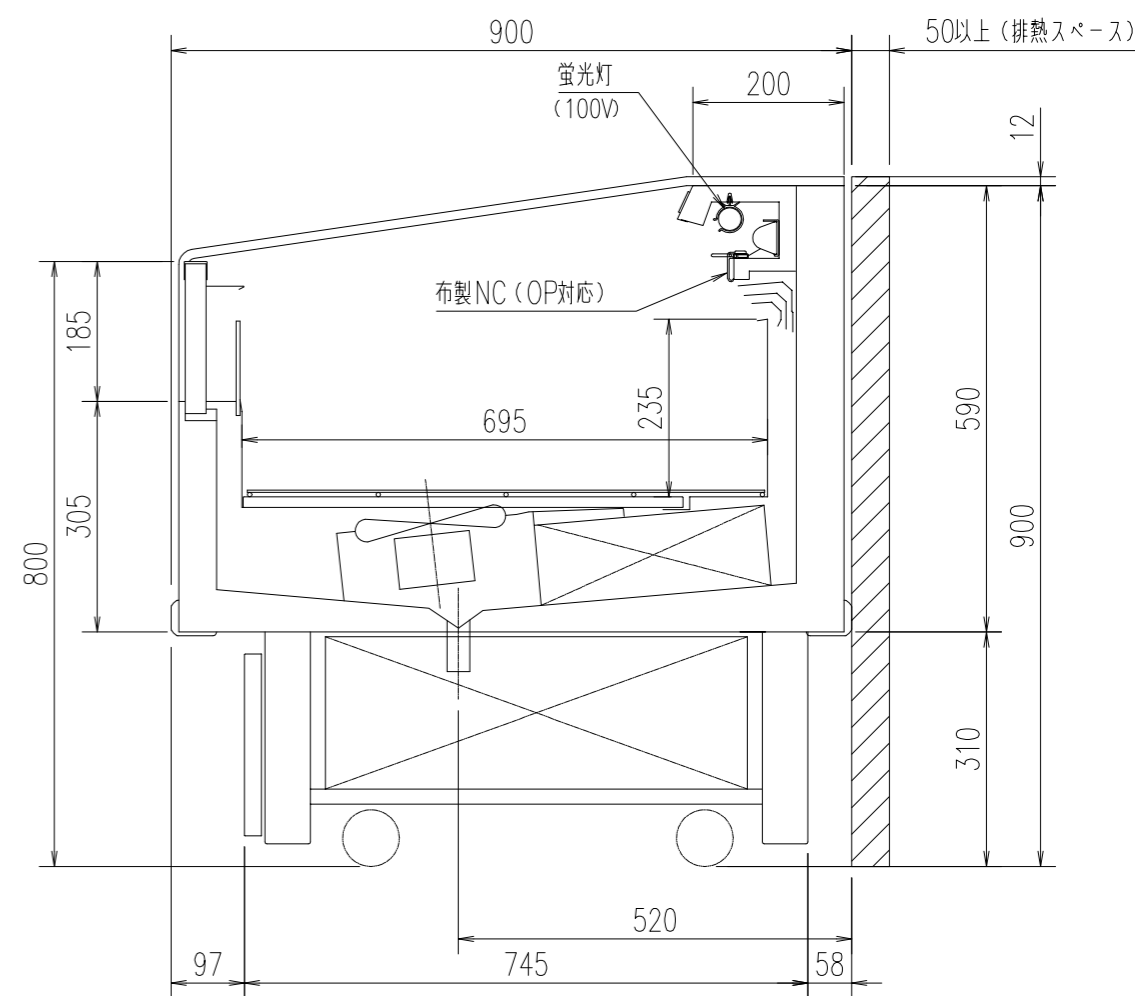


6尺



(S = 1 / 20)

空間スペース



(S = 1 / 10)

A.Y  
M.Y  
K.J