

仕様

|                  |            |   |                 |                     |               |                 |
|------------------|------------|---|-----------------|---------------------|---------------|-----------------|
| 形名               |            | SG-JF480BRVE                                    |                 | SG-JF580BRVE        |               |                 |
| 用途 / 庫内温度 °C     |            | アイスクリーム・冷凍食品用、日配乳製品用 / -22 ~ -20、2 ~ 8          |                 |                     |               |                 |
| 外形寸法(高さ×巾×奥行) mm |            | 900×1200×900                                    |                 | 900×1500×900        |               |                 |
| キャビネット           | 外装         | 表面処理鋼板焼付塗装及び樹脂成形品                               |                 |                     |               |                 |
|                  | 内装         | 表面処理鋼板焼付塗装                                      |                 |                     |               |                 |
|                  | 冷却室        | 亜鉛メッキ鋼板   |                 |                     |               |                 |
|                  | 断熱材        | ウレタン注入発泡  |                 |                     |               |                 |
|                  | キャスター      | ゴム車輪径φ75自在キャスター                                 |                 |                     |               |                 |
|                  | 照明灯        | 蛍光灯   | ハイデラックス昼白色蛍光ランプ |                     |               |                 |
| 灯数(トップ照明)        |            | 32W×1   |                 | 40W×1               |               |                 |
| 冷凍装置             | 圧縮機        | 全密閉形 DCインバータスクロール                               |                 |                     |               |                 |
|                  | 冷却器        | フィンチューブ式(強制通風式)                                 |                 |                     |               |                 |
|                  | 凝縮器        | フィンチューブ式(強制通風式)                                 |                 |                     |               |                 |
|                  | 冷媒制御       | 電子式膨張弁  |                 |                     |               |                 |
|                  | 冷媒         | 種類  | R404A           |                     |               |                 |
| 充填量              |            | 780 g   |                 | 1040 g              |               |                 |
| 電気容量             | 单相<br>100V | 照明合計  | 40 W            | 0.69 A              | 49 W          | 0.90 A          |
|                  |            | 庫内送風機   | 23 / 30 W       | 0.27 / 0.31 A       | 23 / 30 W     | 0.27 / 0.31 A   |
|                  |            | 防露ヒータ   | 122 W           | 1.22 A              | 117 W         | 1.17 A          |
|                  |            | 除霜ヒータ   | 850 W           | 8.50 A              | 810 W         | 8.10 A          |
|                  |            | 補助ヒータ   | 45 W            | 0.45 A              | 58 W          | 0.58 A          |
|                  |            | 凝縮器用送風機   | 24 W            | 0.09 A              | 24 W          | 0.09 A          |
|                  |            | 圧縮機   | 713 W           | 8.83 A              | 771 W         | 9.54 A          |
|                  |            | 運転時合計   | 922 / 929 W     | 11.10 / 11.14 A     | 984 / 991 W   | 11.97 / 12.01 A |
|                  |            | 除霜時合計   | 1104 / 1111 W   | 11.22 / 11.26 A     | 1081 / 1088 W | 11.11 / 11.15 A |
| 50/60Hz<br>入力値   |            |   |                 |                     |               |                 |
| 除霜方式             |            | ヒータ方式   |                 |                     |               |                 |
| 庫内温度制御           |            | マイコン制御  |                 |                     |               |                 |
| 展示面積             |            | 0.76 m <sup>2</sup>                             |                 | 0.97 m <sup>2</sup> |               |                 |
| 有効内容積            |            | 187 L   |                 | 233 L               |               |                 |
| 電源コード            |            | 15A 3m(2極)                                      |                 |                     |               |                 |
| 付属品              |            | デジタル温度計、ドレン水自然蒸発装置、漏電しゃ断器、網棚、商品カバー、アジャストボルト(2本) |                 |                     |               |                 |
| 製品質量             |            | 125 kg  |                 | 140 kg              |               |                 |
| オプション            |            | ドレンパン(5L)、ドレンタンク(7L)、ナイトカバー                     |                 |                     |               |                 |

ご注意

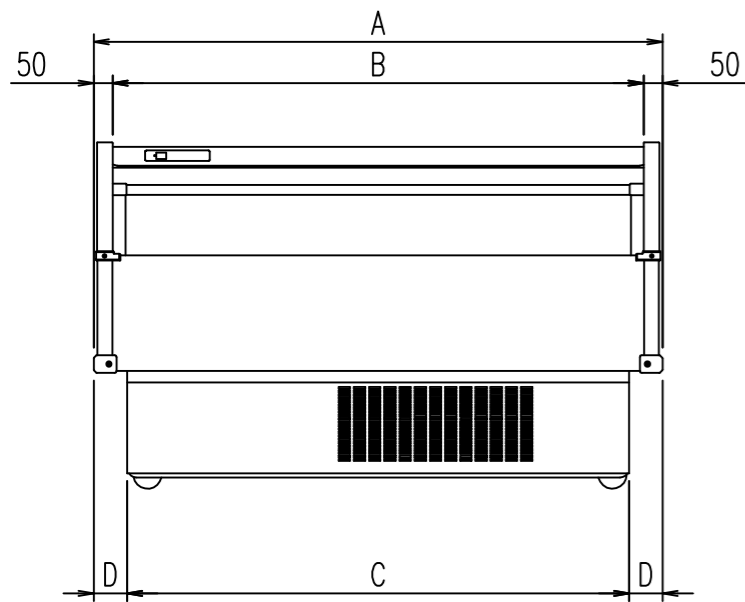
1. 周囲条件: 温度27°C、湿度60%、風速0.2m/s以下。
2. 仕様向上の為、一部仕様変更することがありますのでご了承ください。

2015.03.18

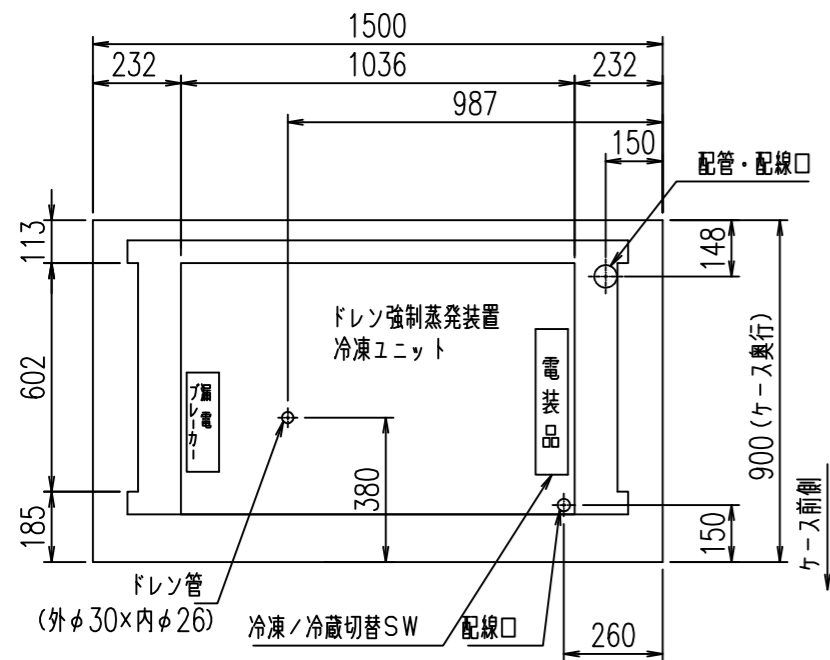
H.Y

K.J

|      |         |     |            |    |         |    |   |
|------|---------|-----|------------|----|---------|----|---|
| 仕様図番 | R385565 | 発行日 | 2014.11.28 | 図番 | R485565 | 副番 | B |
|------|---------|-----|------------|----|---------|----|---|



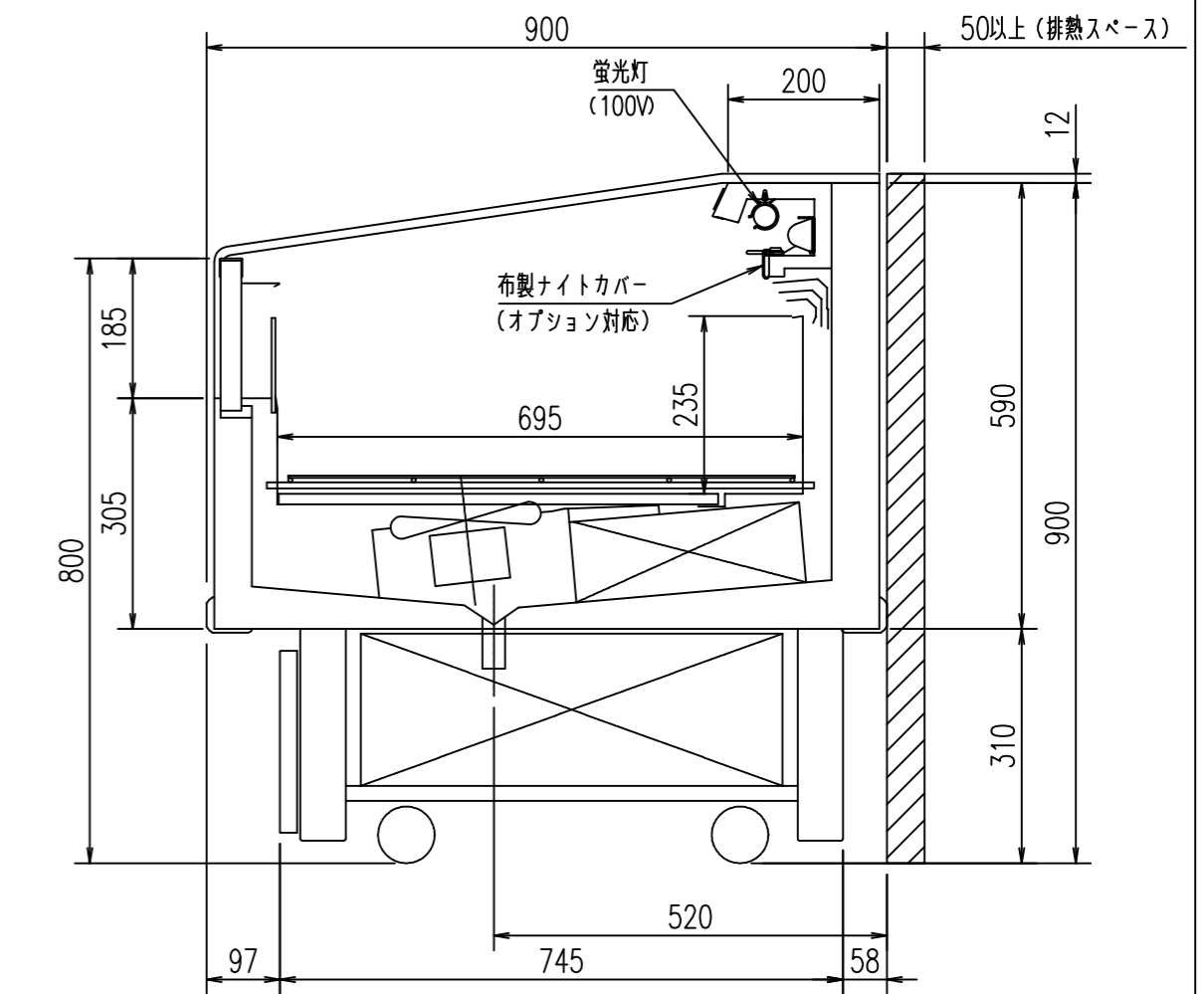
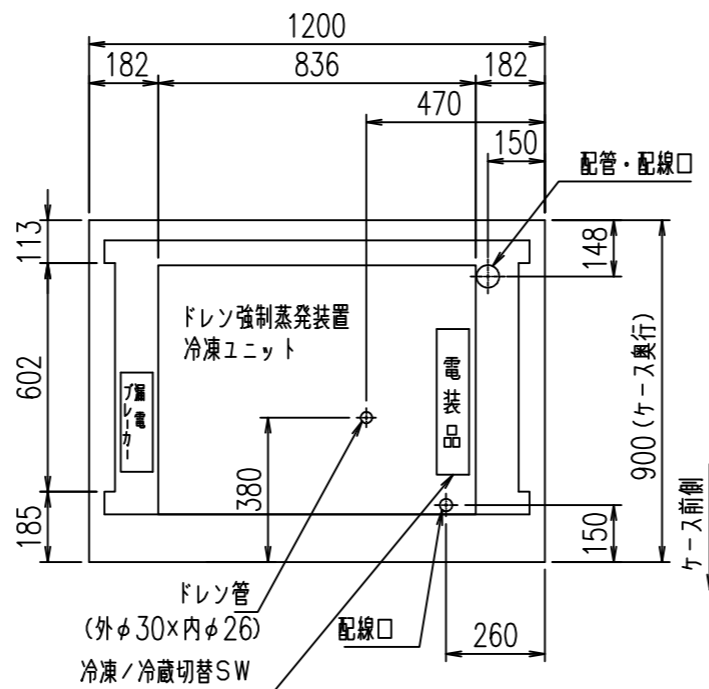
5R



(S = 1 / 20)

|              | A    | B    | C    | D  |
|--------------|------|------|------|----|
| SG-JF580BRVE | 1500 | 1400 | 1320 | 90 |
| SG-JF480BRVE | 1200 | 1100 | 1120 | 40 |

4R



(S = 1 / 10)

H.Y  
K.J