

仕様

形名		SG-JF480BRVE	SG-JF580BRVE			
用途 / 庫内温度 °C		アイスクリーム・冷凍食品用、日配乳製品用 / -22 ~ -20、2 ~ 8				
外形寸法(高さ×巾×奥行) mm		900×1200×900	900×1500×900			
キャビネット	外装	表面処理鋼板焼付塗装及び樹脂成形品				
	内装	表面処理鋼板焼付塗装				
	冷却室	亜鉛メッキ鋼板				
	断熱材	ウレタン注入発泡				
	キャスター	ゴム車輪径φ75自在キャスター				
	照明灯	蛍光灯	ハイデラックス昼白色蛍光ランプ			
灯数(トップ照明)		32W×1	40W×1			
冷凍装置	圧縮機	全密閉形 DCインバータスクロール				
	冷却器	フィンチューブ式(強制通風式)				
	凝縮器	フィンチューブ式(強制通風式)				
	冷媒制御	電子式膨張弁				
	冷媒	種類	R404A			
充填量		780 g	1040 g			
電気容量	单相 100V	照明合計	40 W	0.69 A	49 W	0.90 A
		庫内送風機	23 / 30 W	0.27 / 0.31 A	23 / 30 W	0.27 / 0.31 A
		防露ヒータ	122 W	1.22 A	117 W	1.17 A
		除霜ヒータ	850 W	8.50 A	810 W	8.10 A
		補助ヒータ	45 W	0.45 A	58 W	0.58 A
		凝縮器用送風機	24 W	0.09 A	24 W	0.09 A
		圧縮機	713 W	8.83 A	771 W	9.54 A
		運転時合計	922 / 929 W	11.10 / 11.14 A	984 / 991 W	11.97 / 12.01 A
		除霜時合計	1104 / 1111 W	11.22 / 11.26 A	1081 / 1088 W	11.11 / 11.15 A
50/60Hz 入力値						
除霜方式		ヒータ方式				
庫内温度制御		マイコン制御				
展示面積		0.76 m ²		0.97 m ²		
有効内容積		187 L		233 L		
電源コード		15A 3m(2極)				
付属品		デジタル温度計、ドレン水自然蒸発装置、漏電しゃ断器、網棚、商品カバー、アジャストボルト(2本)				
製品質量		125 kg		140 kg		
オプション		ドレンパン(5L)、ドレンタンク(7L)、ナイトカバー				

ご注意

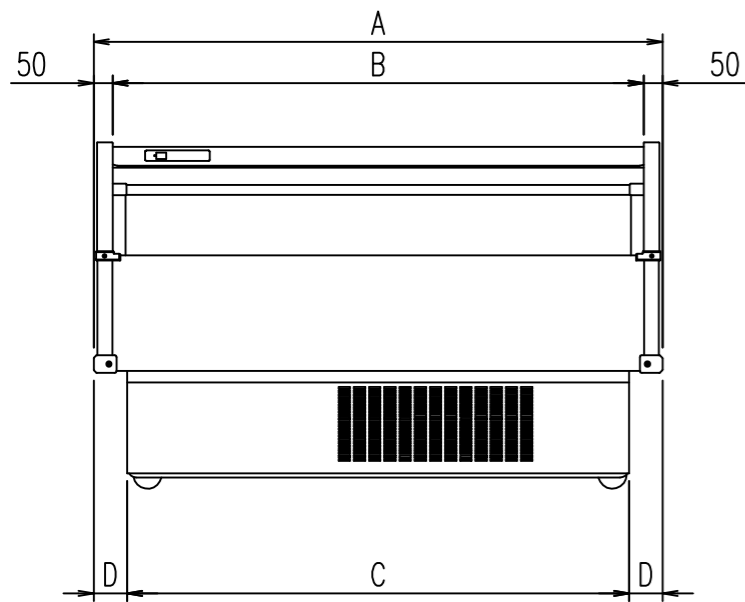
1. 周囲条件: 温度27°C、湿度60%、風速0.2m/s以下。
2. 仕様向上の為、一部仕様変更することがありますのでご了承ください。

2015.03.18

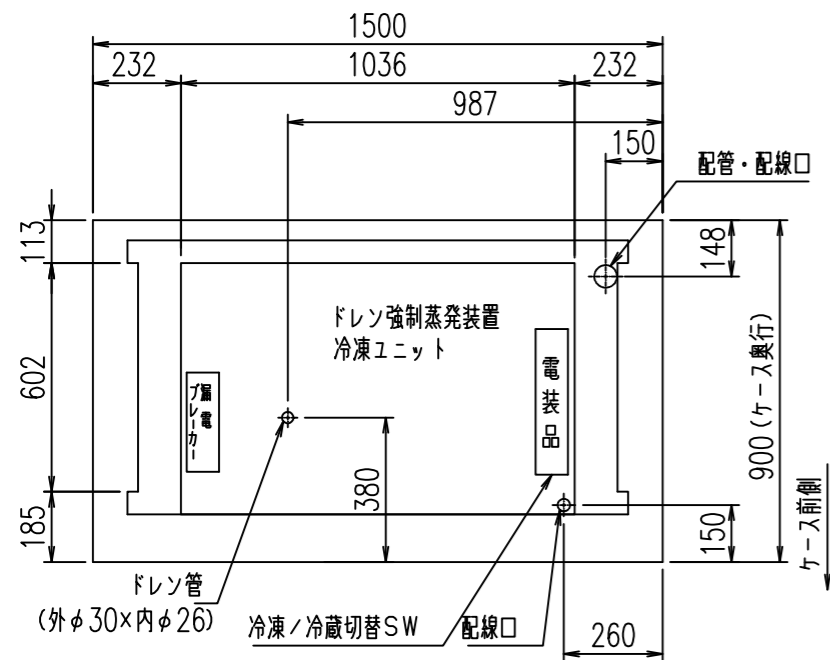
H.Y

K.J

仕様図番	R385565	発行日	2014.11.28	図番	R485565	副番	B
------	---------	-----	------------	----	---------	----	---

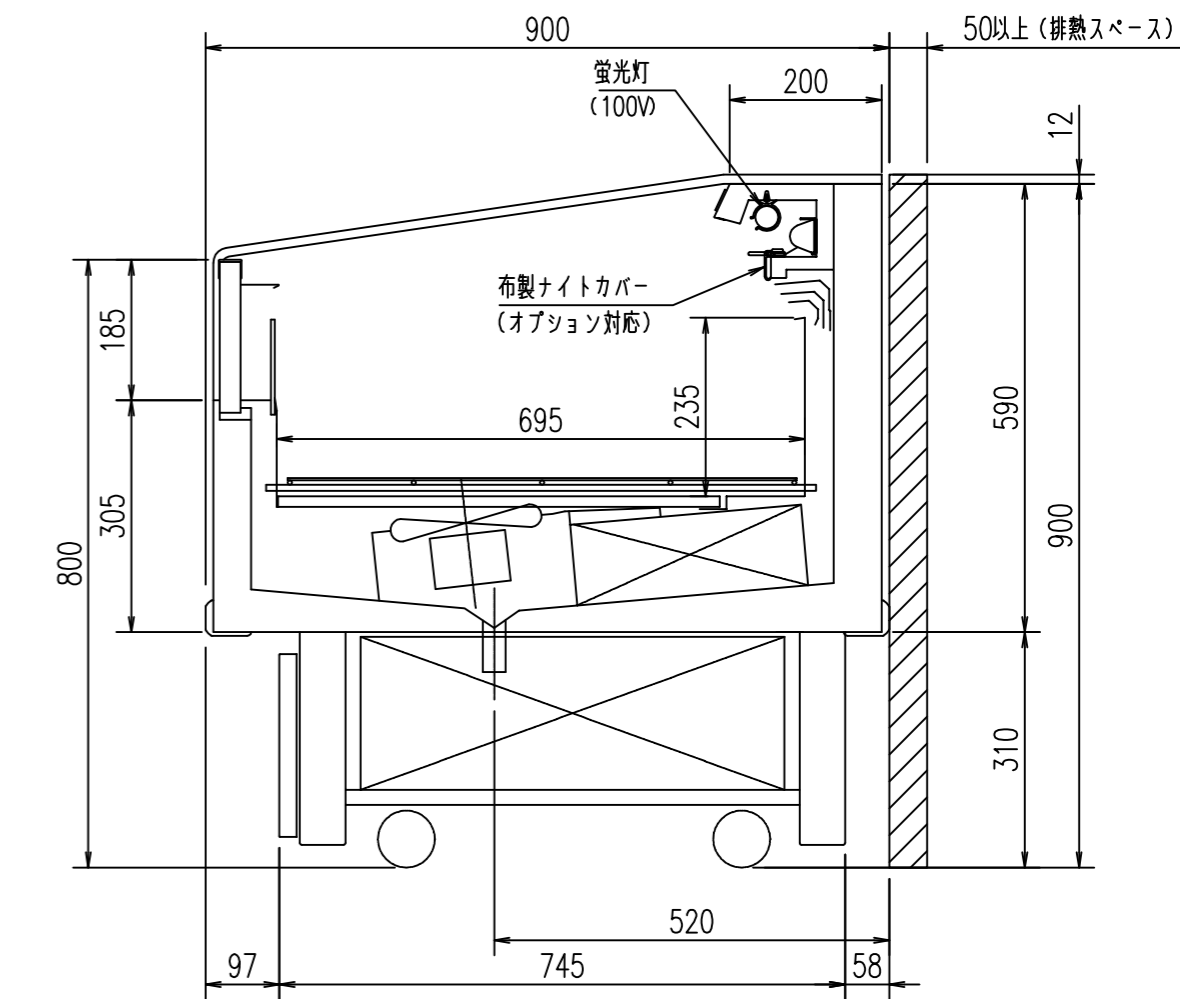
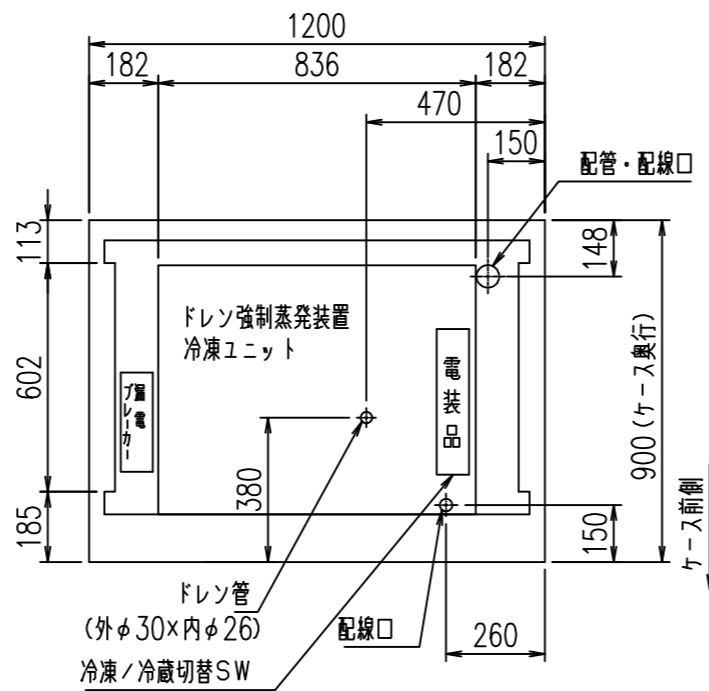


5R



(S = 1 / 20)

4R



(S = 1 / 10)

	A	B	C	D
SG-JF580BRVE	1500	1400	1320	90
SG-JF480BRVE	1200	1100	1120	40

H.Y
K.J