

仕様

形名		SG-JS680BTVE-P		
用途 / 庫内温度 °C		アイスクリーム・冷凍食品用 / -22 ~ -20		
外形寸法(高さ×巾×奥行) mm		900×1800×900		
キャビネット	外装	表面処理鋼板焼付塗装及び樹脂成形品		
	内装	表面処理鋼板焼付塗装		
	冷却室	亜鉛メッキ鋼板		
	断熱材	ウレタン注入発泡		
	キャスター	ゴム車輪径φ75自在キャスター		
	照明灯	蛍光灯	ハイデラックス昼白色蛍光ランプ	
灯数(トップ照明)		40W×1		
冷凍装置	圧縮機	全密閉形 DCインバータスクロール		
	冷却器	フィンチューブ式(強制通風式)		
	凝縮器	フィンチューブ式(強制通風式)		
	冷媒制御	電子式膨張弁		
	冷媒	種類	R404A	
充填量		1100 g		
電気容量	三相 200V	照明合計	48 W	0.42 A
		庫内送風機	25 / 30 W	0.14 / 0.16 A
		防露ヒータ	156 W	0.78 A
		除霜ヒータ	1250 W	6.25 A
		補助ヒータ	73 W	0.37 A
		凝縮器用送風機	24 W	0.09 A
		圧縮機	847 W	1.85 A
		運転時合計	1100 / 1105 W	3.28 / 3.30 A
		除霜時合計	1576 / 1581 W	8.05 / 8.07 A
50/60Hz 入力値				
除霜方式		ヒータ方式		
庫内温度制御		マイコン制御		
展示面積		1.18 m ²		
有効内容積		282 L		
電源コード		20A 3m(接地形3極)		
付属品		温度計、ドレン水自然蒸発装置、漏電しゃ断器、網棚、アジャストボルト(2本)、商品カバー、電源コード収納箱		
製品質量		160 kg		
オプション		ナイトカバー		

ご注意

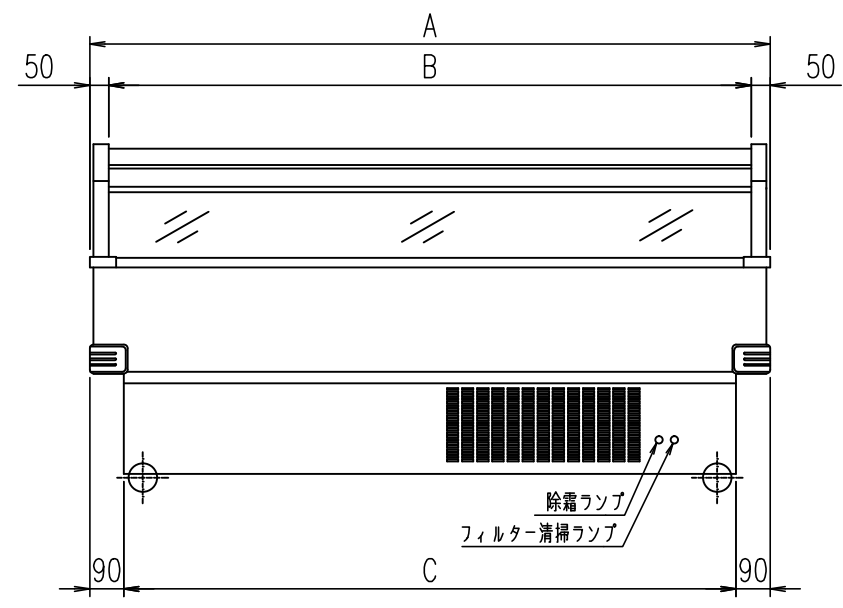
1. 周囲条件: 温度27°C、湿度60%、風速0.2m/s以下。
2. 仕様向上の為、一部仕様変更することがありますのでご了承ください。

2014.08.01

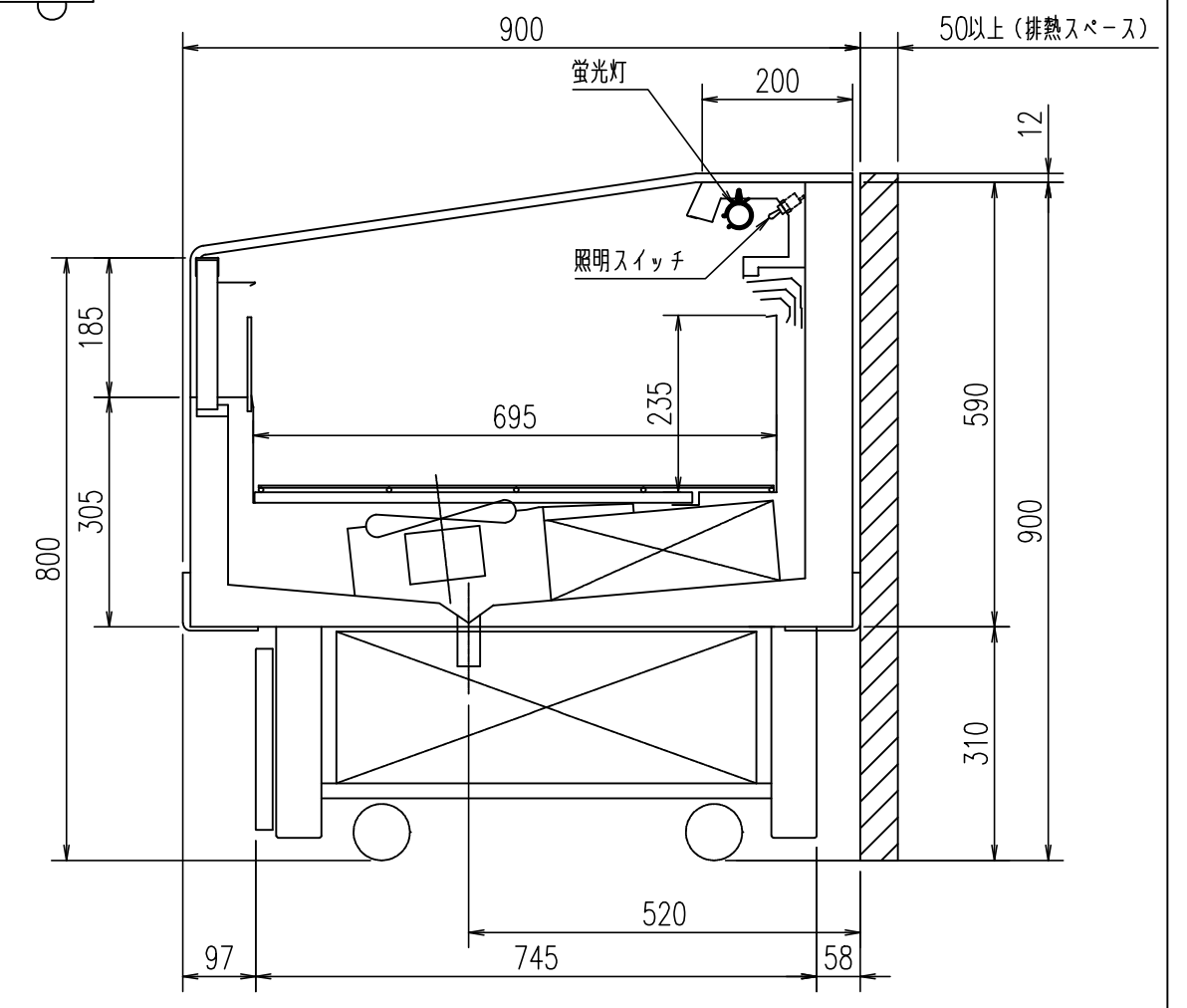
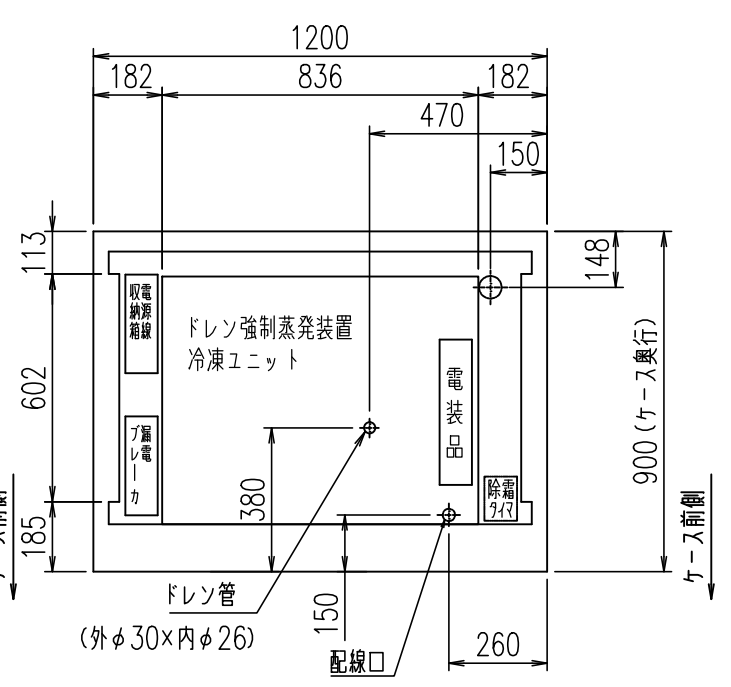
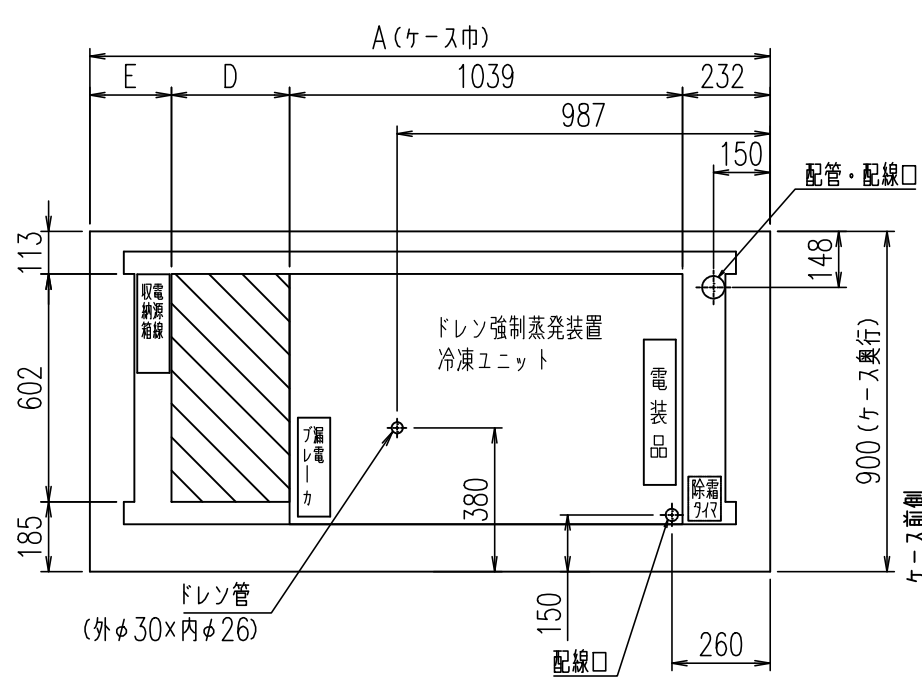
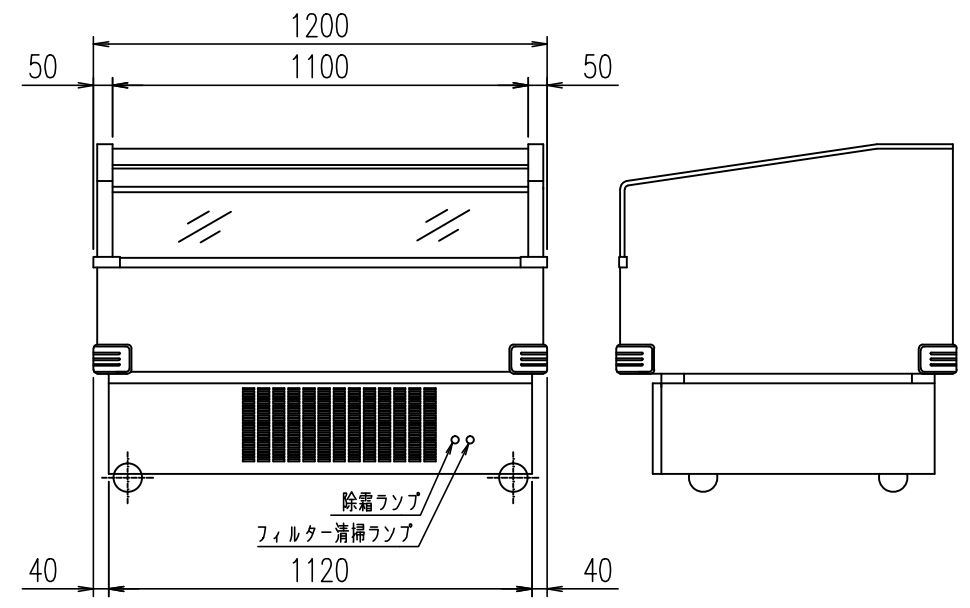
H.Y
M.Y
K.J

仕 図 番	R385510	発 行 日	2013.11.11	図 番	R485510	副 番	B
-------------	---------	-------------	------------	--------	---------	--------	---

6,5尺



4尺



(S = 1 / 20)

(S = 1 / 10)

空開スペース

	A	B	C	D	E
SG-JS680BTVE-P	1800	1700	1620	313	216
SG-FS680BRVE-P	1800	1700	1620	313	216
SG-JS580BRVE-P	1500	1400	1320	-	232

A.Y
M.Y
K.J