

仕様

形名		SG-JS680BTVE		
用途 / 庫内温度 °C		アイスクリーム・冷凍食品用 / -22 ~ -20		
外形寸法(高さ×巾×奥行) mm		900×1800×900		
キャビネット	外装	表面処理鋼板焼付塗装及び樹脂成形品		
	内装	表面処理鋼板焼付塗装		
	冷却室	亜鉛メッキ鋼板		
	断熱材	ウレタン注入発泡		
	キャスター	ゴム車輪径φ75自在キャスター		
	照明灯	蛍光灯	ハイデラックス昼白色蛍光ランプ	
灯数(トップ照明)		40W×1		
冷凍装置	圧縮機	全密閉形 DCインバータスクロール		
	冷却器	フィンチューブ式(強制通風式)		
	凝縮器	フィンチューブ式(強制通風式)		
	冷媒制御	電子式膨張弁		
	冷媒	種類	R404A	
充填量		1100 g		
電気容量	单相 100V	照明合計	49 W	0.90 A
	三相 200V	庫内送風機	25 / 30 W	0.14 / 0.16 A
		防露ヒータ	156 W	0.78 A
		除霜ヒータ	1250 W	6.25 A
		補助ヒータ	73 W	0.37 A
		凝縮器用送風機	24 W	0.09 A
		圧縮機	847 W	1.85 A
	運転時合計	1052 / 1057 W	2.86 / 2.88 A	
	除霜時合計	1528 / 1533 W	7.63 / 7.65 A	
50/60Hz 入力値				
除霜方式	ヒータ方式			
庫内温度制御	マイコン制御			
展示面積	1.18 m ²			
有効内容積	282 l			
電源コード	20A 3m(接地形3極)、15A 3m(2極)			
付属品	デジタル温度計、ドレン水自然蒸発装置、漏電しゃ断器、網棚、商品カバー、アジャストボルト(2本)			
製品質量	160 kg			
オプション	ドレンパン(5L)、ドレンタンク(7L)、ナイトカバー			

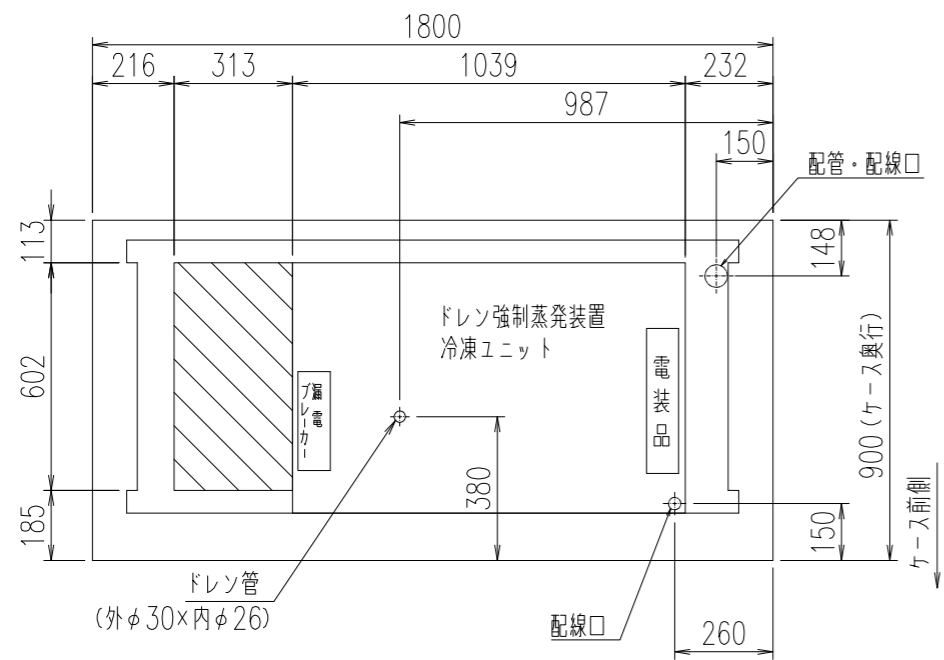
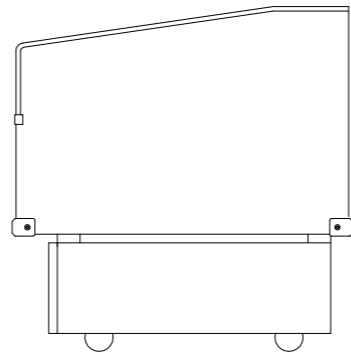
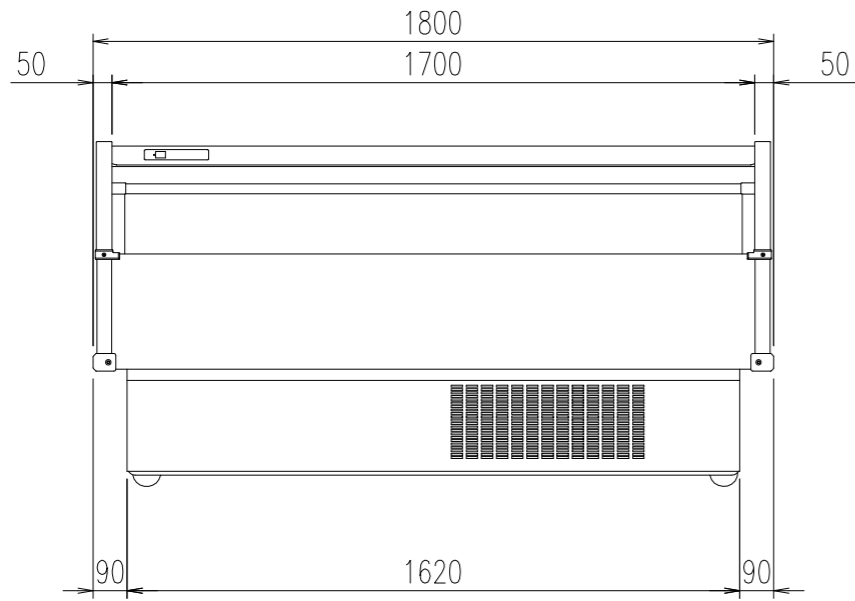
ご注意

1. 周囲条件: 温度27°C、湿度60%、風速0.2m/s以下。
2. 仕様向上の為、一部仕様変更することがありますのでご了承ください。

2014.09.03

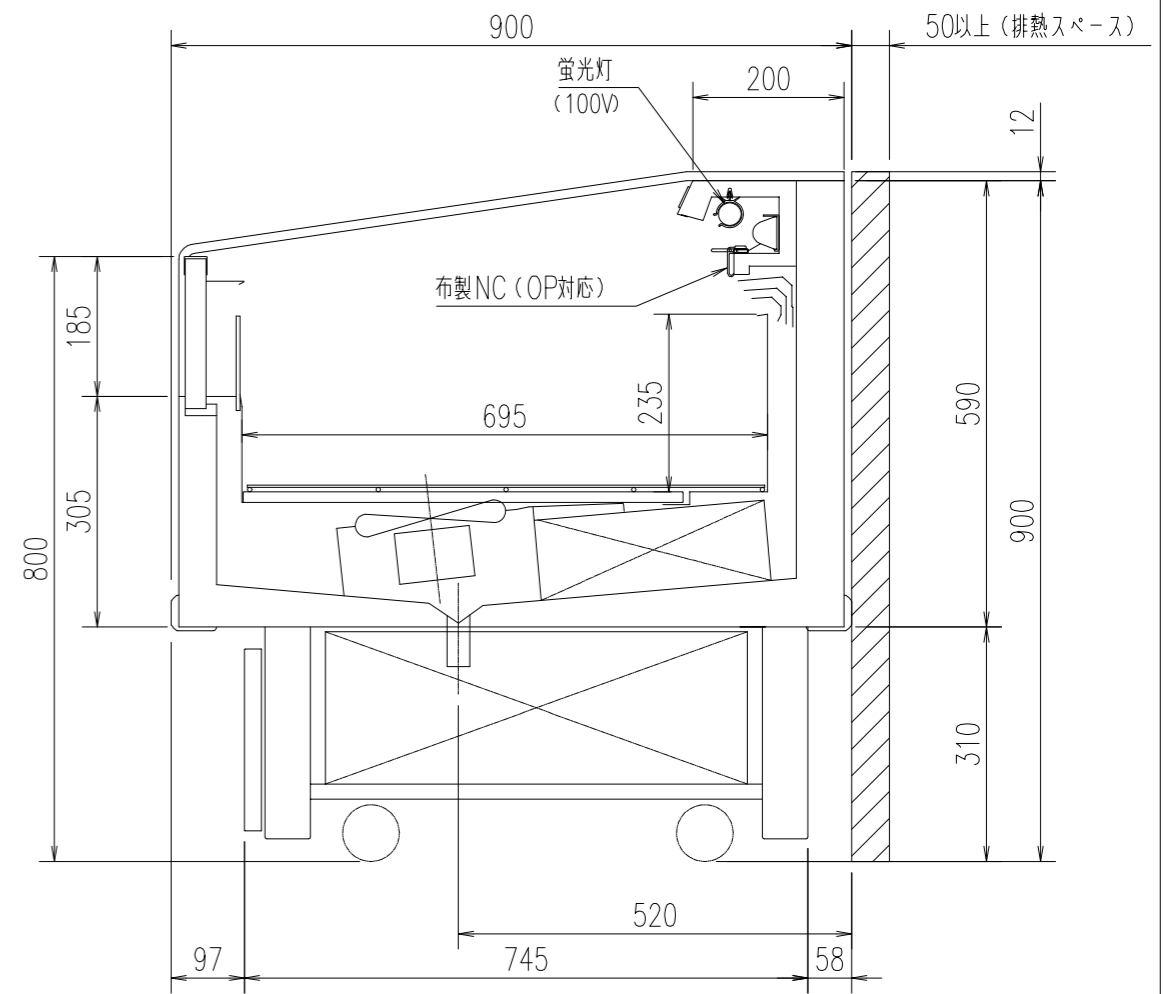
H.Y.
M.Y.
K.J

仕 様 図 番	R385493	発 行 日	2013.06.20	図 番	R485493	副 番	B
------------------	---------	-------------	------------	--------	---------	--------	---



(S = 1 / 20)

空間スペース



(S = 1 / 10)

A.Y
M.Y
K.J