

仕 様

形 名		SG-JS680DTVF		
用 途		アイスクリーム・冷凍食品		
庫内温度		-22~-18 °C		
外形寸法(高さ×巾×奥行)		900×1800×900		
キャビネット	外 装	表面処理鋼板焼付塗装及び樹脂成形品		
	内 装	表面処理鋼板焼付塗装		
	冷 却 室	亜鉛メッキ鋼板		
	断 熱 材	ウレタン注入発泡		
	キャスター	ゴム車輪径φ75自在キャスター		
	照 明 灯	LED 13W×1		
冷凍装置	圧 縮 機	全密閉形ロータリ式インバータ 900W		
	冷 却 器	クロスフィン(強制通風式)		
	凝 縮 器	クロスフィン(強制通風式)		
	冷 媒 制 御	電子式膨張弁		
	冷 媒	R410A		
	充 填 量	580g		
電気容量 50/60Hz	単相 100V	照 明	16 w	0.16 A
		運 転 時 合 計	16 w	0.16 A
		除 霜 時 合 計	16 w	0.16 A
	三相 200V	防 露 ヒ ー タ	157 w	0.8 A
		除 霜 ヒ ー タ	1323 w	6.8 A
		凝縮器用送風機	24 w	0.88 A
		凝縮器用送風機 ※1	4 w	0.13 A
		庫内用送風機	15 w	0.57 A
		圧 縮 機	764 w	2.3 A
		運 転 時 合 計	960 w	4.6 A
除 霜 時 合 計	1499 w	8.3 A		
区 分 名 ※2		2E		
年間消費電力量		7954 kWh/年		
省エネ基準達成率		101 %		
除 霜 方 式		ヒータ方式		
庫内温度制御		マイコン制御		
展 示 面 積		1.18 m ²		
冷 却 内 容 積		279 L		
定 格 内 容 積		262 L		
標 準 装 備		デジタル温度計(コントローラ)、ドレン強制蒸発装置、漏電遮断器、網棚、アジャストボルト(2本)		
付 属 品		商品カバー		
電 源 コ ー ド		20A 3m(接地形3極)、15A 3m(2極)		
製 品 質 量		138 kg		
オ プ シ ョ ン		布製収納式ナイトカバー、ドレンタンク7L(背面取出し)		

※1 除霜運転時の電力及び電流値

※2 区分名は、経済産業省告示第三十号(2017年(平成29年)2月24日)「ショーケースのエネルギー消費性能の向上に関するエネルギー消費機器等製造事業所等の判断の基準等」に示された区分名による。

ご注意事項

1. 周囲条件:温度15~27°C、湿度60%、風速0.2m/s以下。
2. アイスクリームを保冷をするときは、上記周囲条件を超えると商品温度上昇の原因になりますので周囲条件温度範囲内でご使用ください。
3. 商品はロードラインより下に陳列し、ご使用ください。
4. 庫内温度が0°C以下のときは、缶やビン製品の保冷にはご使用いただけません。
5. 仕様向上の為、一部仕様変更することがありますのでご了承ください。

2022-02-09

K.J

K.H

仕 図
様 図
番

R385720

発 行
日

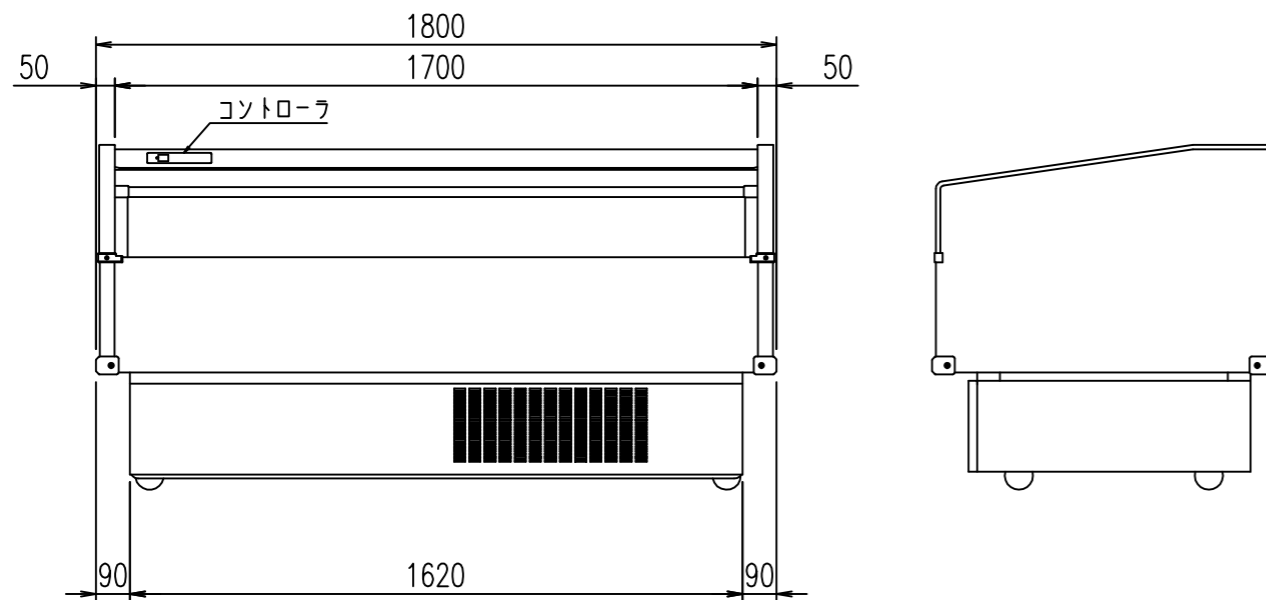
2018-9-20

図 番

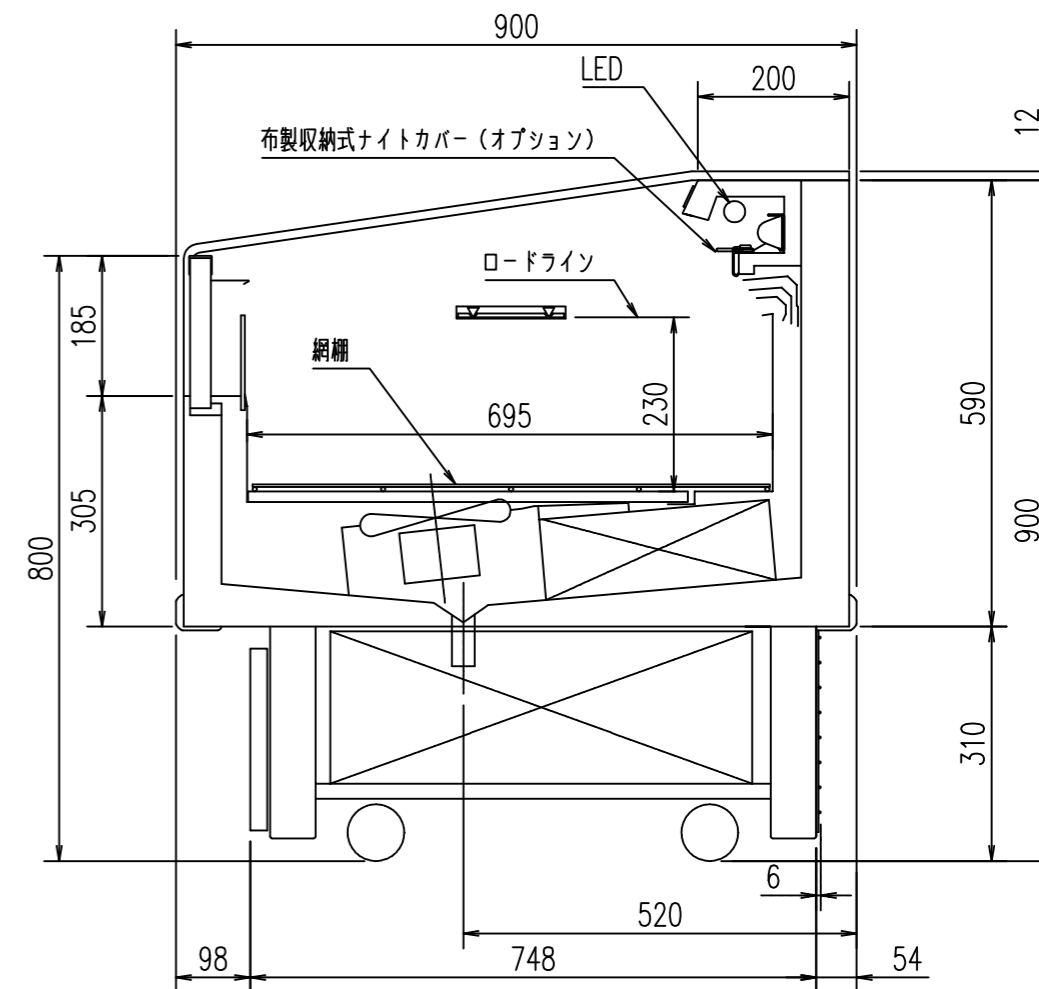
R485720

副 番

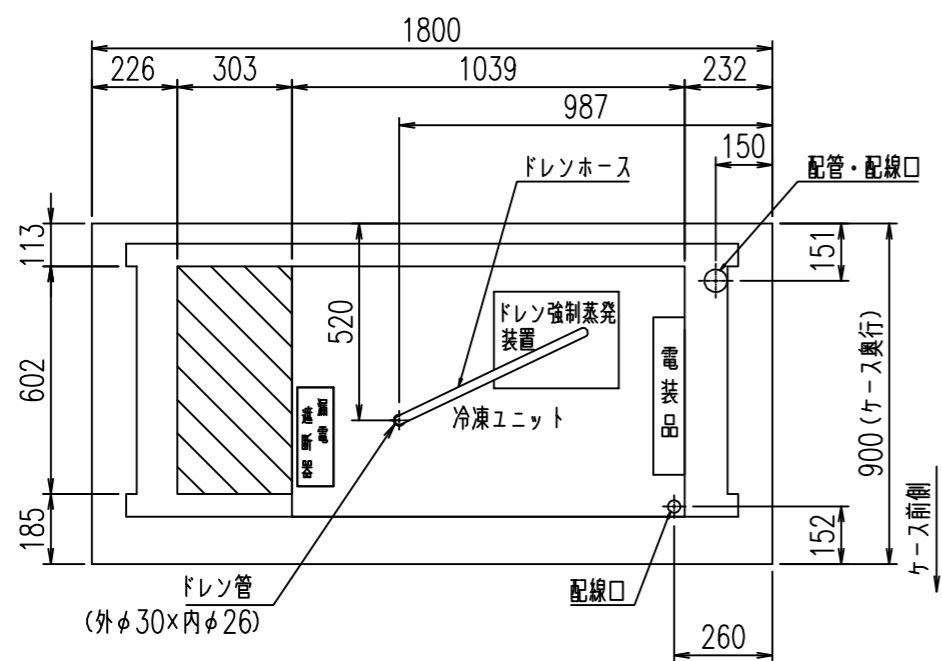
B



(S = 1 / 20)



(S = 1 / 10)



(S = 1 / 20) 空間スペース

K.J
K.H

三菱電機冷熱応用システム株式会社

三菱ショーケース SG-JS680DTV

図番 R385720

仕様表番 R485720

発行日 2018-9-18

図番 R385720

副番