

仕様

形名		SK-MG480ARF	SK-MG580ARF	SK-MG680ARF				
用途 / 庫内温度		精肉・鮮魚～惣菜用 / -2℃～ 18℃						
外形寸法(高さ×巾×奥行) mm		910×1200×900	910×1500×900	910×1800×900				
キャビネット	外装	表面処理鋼板焼付塗装						
	内装	表面処理鋼板焼付塗装						
	冷却室	亜鉛メッキ鋼板						
	断熱材	ウレタン注入発泡						
	キャスター	ゴム車輪径φ75自在キャスター						
	照明灯	蛍光灯 灯数(トップ照明)						
		32W×1	40W×1					
冷凍装置	圧縮機	全密閉形レシプロ式 300W						
	冷却器	クロスフィン(強制通風式)						
	凝縮器	クロスフィン(強制通風式)						
	冷媒制御	キャピラリ方式						
	冷媒	種類	R134a					
	充填量	265 g	335 g	360 g				
電気容量	单相 100V	照明合計	40 W	0.69 A	49 W	0.90 A	49 W	0.90 A
		庫内送風機	23 / 30 W	0.27 / 0.31 A	23 / 30 W	0.27 / 0.31 A	23 / 30 W	0.27 / 0.31 A
		防露ヒータ	30 W	0.30 A	38 W	0.38 A	50 W	0.50 A
		除霜ヒータ	250 W	2.5 A	275 W	2.8 A	350 W	3.5 A
		凝縮器用送風機	23 / 30 W	0.27 / 0.31 A	23 / 30 W	0.27 / 0.31 A	23 / 30 W	0.27 / 0.31 A
		圧縮機	288 / 287 W	4.5 / 2.8 A	327 / 338 W	4.6 / 3.2 A	340 / 338 W	4.7 / 3.2 A
		運転時合計	403 / 416 W	6.0 / 4.4 A	459 / 484 W	6.4 / 5.1 A	485 / 497 W	6.6 / 5.2 A
		除霜時合計	343 / 350 W	3.8 / 3.8 A	385 / 392 W	4.3 / 4.3 A	472 / 479 W	5.2 / 5.2 A
50/60Hz 入力値								
除霜方式		ヒータ方式						
庫内温度制御		マイコン制御						
展示面積		0.80 m ²	1.02 m ²	1.24 m ²				
有効内容積		198 L	252 L	306 L				
電源コード		15A 3m(2極)						
付属品		デジタル温度計、収納式ナイトカバー、ドレン強制蒸発装置、網棚、アジャストボルト(2本)						
製品質量		108 kg	124 kg	140 kg				
オプション		漏電遮断器、ドレンタンク(7L)						

ご注意

1. 周囲条件: 温度27℃、湿度60%、風速0.2m/s以下。
2. 仕様向上の為、一部仕様変更することがありますのでご了承ください。

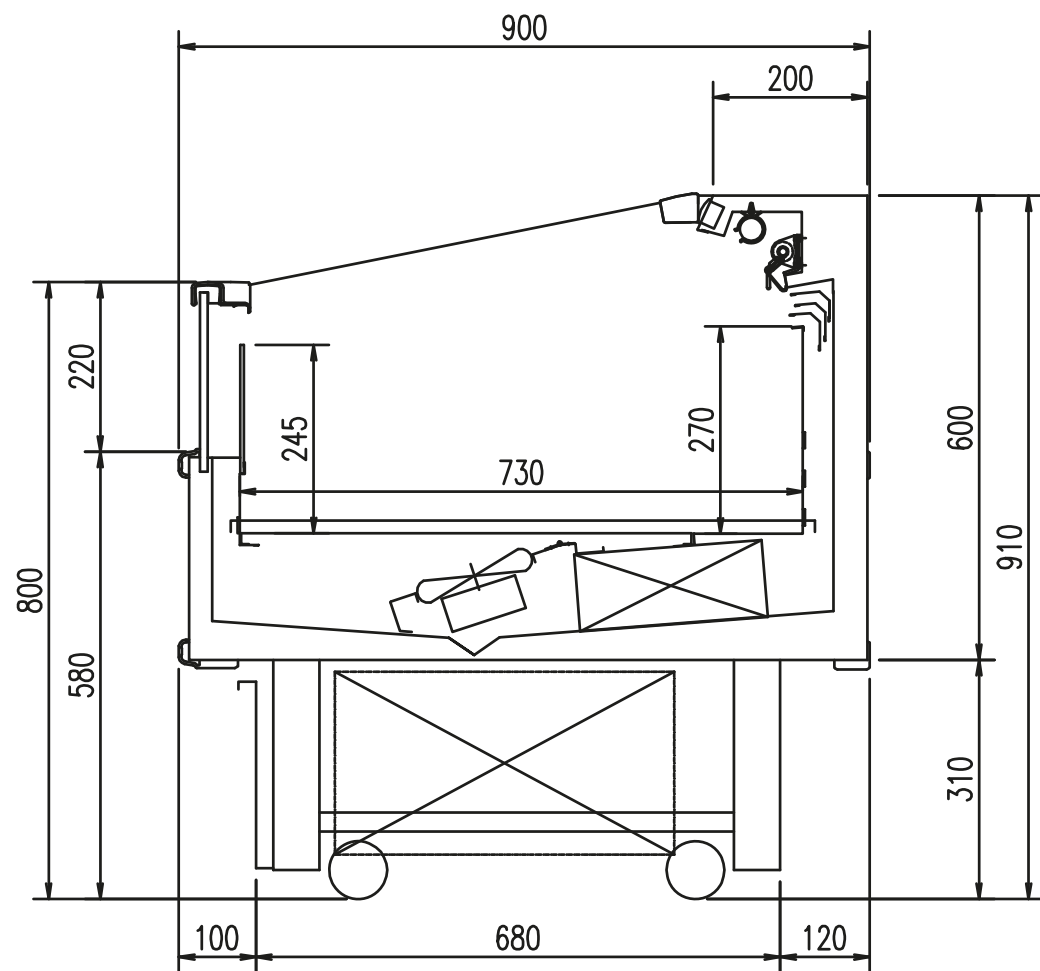
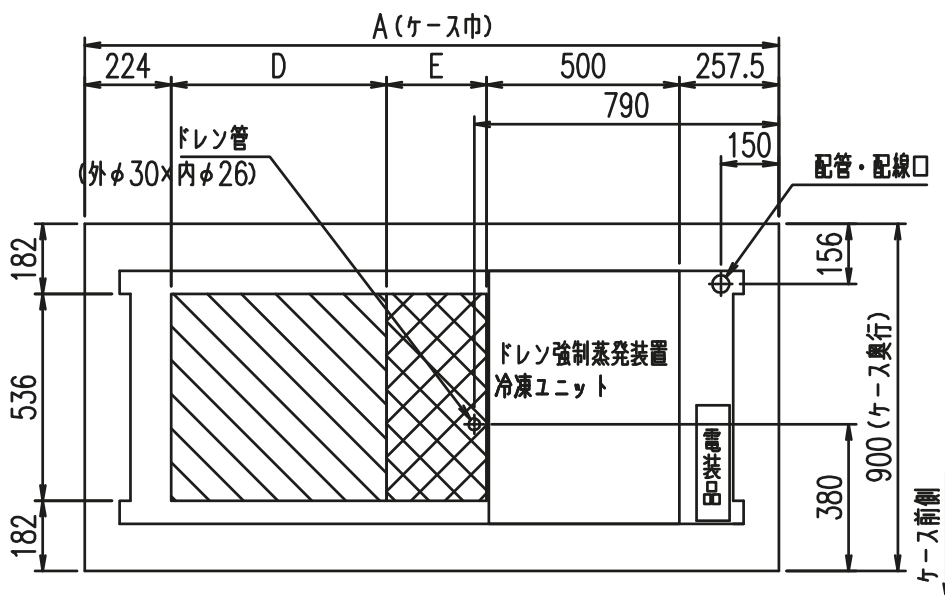
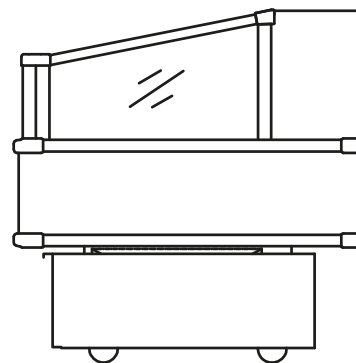
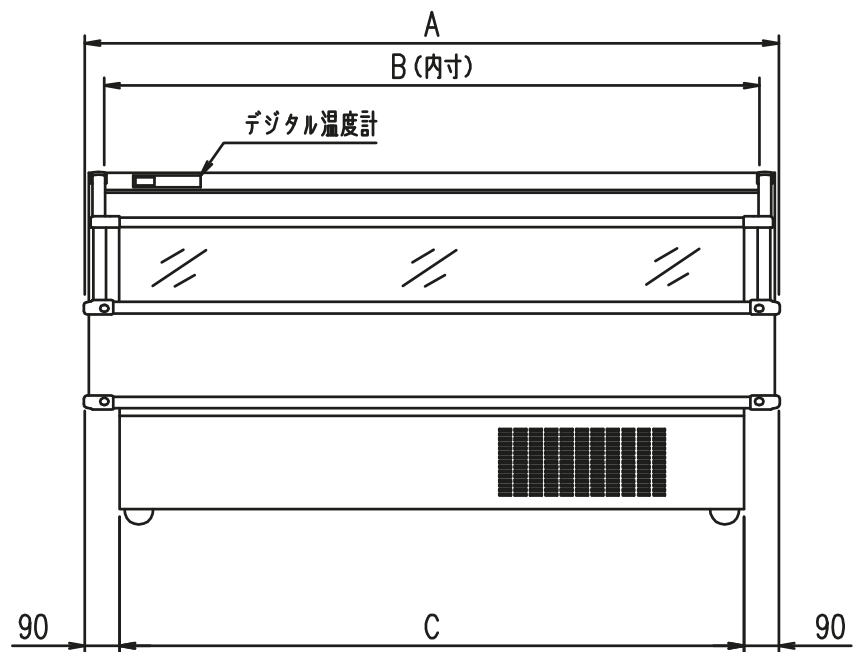
2018.2.23

K.J

K.H

A.O

仕 図 番	R385679	発 行 日	2017.11.13	図 番	R485679	副 番	B
-------------	---------	-------------	------------	--------	---------	--------	---



(S=1:10)

(S=1:20)

- 空室スペース
- 空室スペース (ドレンポンプ・ドレンタンク対応時は除く)

	A	B	C	D	E
SK-MG680ARF	1800	1700	1620	558.5	260
SK-MG580ARF	1500	1400	1320	258.5	260
SK-MG480ARF	1200	1100	1020	-	218.5

K.J

K.H

A.O