

## 仕様

形名	SK-MG480ARG	SK-MG580ARG	SK-MG680ARG					
用途	精肉・鮮魚/日配～惣菜用							
庫内温度	-2～2℃ / 5～18℃							
外形寸法(高さ×巾×奥行)	910×1200×900	910×1500×900	910×1800×900					
キャビネット	外装	表面処理鋼板焼付塗装						
	内装	表面処理鋼板焼付塗装						
	冷却室	亜鉛メッキ鋼板						
	断熱材	ウレタン注入発泡						
	キャスター	ゴム車輪径φ75自在キャスター						
	照明灯	LED(昼白色:5000K)						
冷凍装置	圧縮機	全密閉形レシプロ式 300W						
	冷却器	クロスフィン(強制通風式)						
	凝縮器	クロスフィン(強制通風式)						
	冷媒制御	キャピラリ方式						
	冷媒	種類	R134a					
	充填量	265g	335g	360g				
電気容量 50/60Hz	单相 100V	照明	12 w	0.18 A	16 w	0.24 A	16 w	0.24 A
		防露ヒータ	30 w	0.30 A	38 w	0.38 A	50 w	0.50 A
		除霜ヒータ	250 w	2.5 A	275 w	2.8 A	350 w	3.5 A
		凝縮器用送風機	8 w	0.19 A	8 w	0.19 A	8 w	0.19 A
		庫内用送風機	8 w	0.19 A	8 w	0.19 A	8 w	0.19 A
		圧縮機	323/316 w	4.0/3.3 A	363/367 w	4.5/3.9 A	361/371 w	4.5/3.9 A
		運転時合計	381/374 w	4.9/4.2 A	433/437 w	5.5/4.9 A	443/453 w	5.6/5.0 A
		除霜時合計	308 w	3.4 A	345 w	3.8 A	432 w	4.6 A
区分名※1	2C							
年間消費電力量	2854 kWh/年	3775 kWh/年	4085 kWh/年					
省エネ基準達成率	183 %	165 %	177 %					
除霜方式	ヒータ方式/オフサイクル							
庫内温度制御	マイコン制御							
展示面積	0.80 m <sup>2</sup>	1.02 m <sup>2</sup>	1.24 m <sup>2</sup>					
冷却内容積	204 L	260 L	315 L					
定格内容積	174 L	221 L	269 L					
標準装備	デジタル温度計(コントローラ)、ドレン強制蒸発装置、漏電遮断器、網棚、アジャストボルト(2本)、収納式ナイトカバー、アース線							
付属品	-							
電源コード	15A 3m(2極)							
製品質量	108 kg	124 kg	140 kg					
オプション	ドレンタンク(7L)							

※1 区分名は、経済産業省告示第三十号(2017年(平成29年)2月24日)「ショーケースのエネルギー消費性能の向上に関するエネルギー消費機器等製造事業所等の判断の基準等」に示された区分名による。

## ご注意事項

1. 周囲条件: 温度15～27℃、湿度60%、風速0.2m/s以下。
2. 商品はロードラインより下に陳列し、ご使用ください。商品凍結の原因になります。
3. 庫内温度が0℃以下のときは、缶やビン製品の保冷にはご使用いただけません。
4. 密閉容器(食品・飲料)展示販売用です。
5. 仕様向上の為、一部仕様変更することがありますのでご了承ください。

2022-02-09

H.Y

K.H

仕  
図  
番

R385853

発  
行  
日

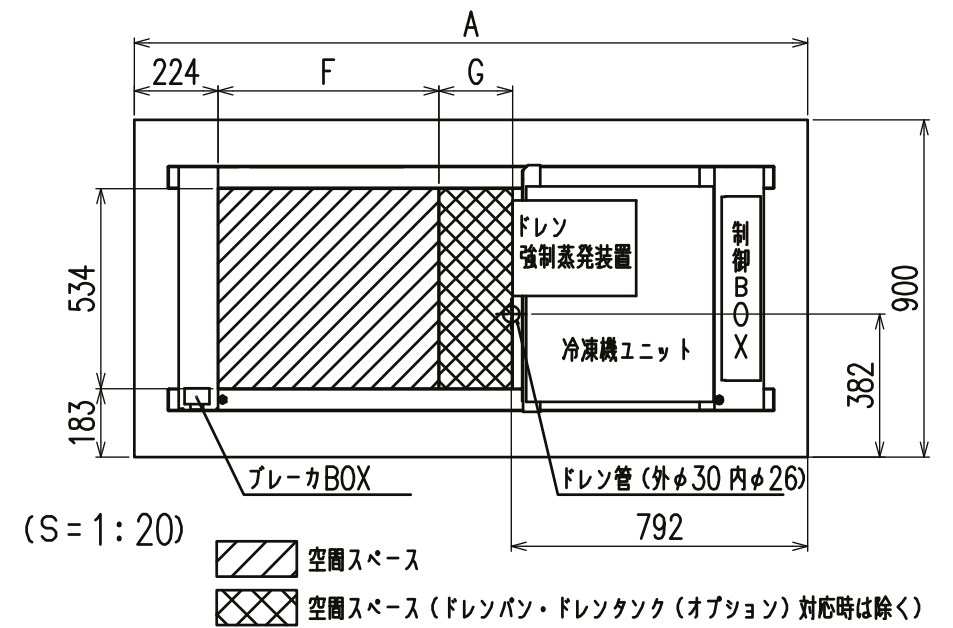
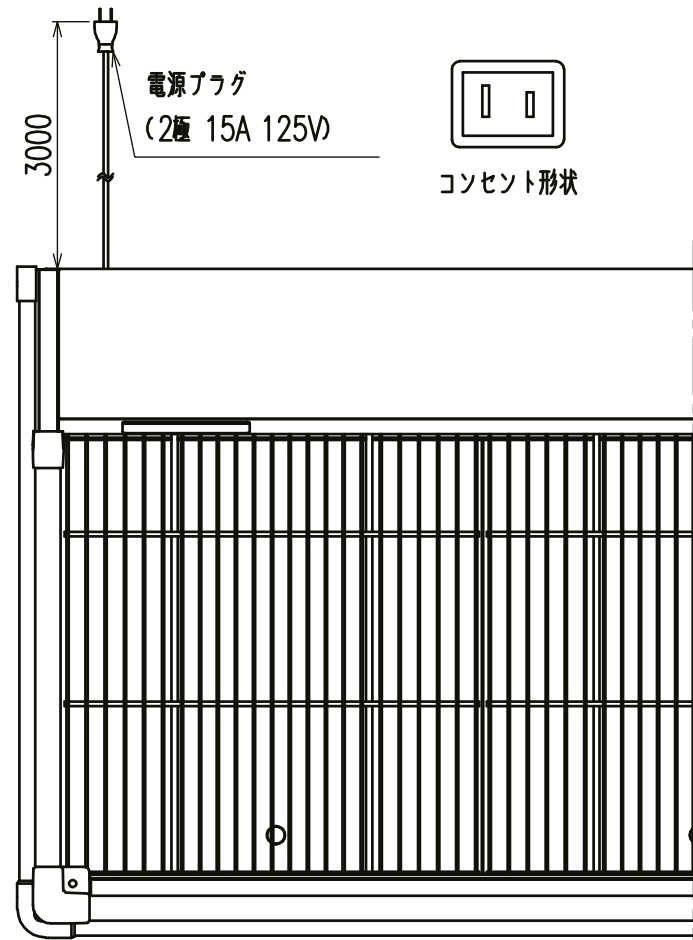
2021-06-30

図  
番

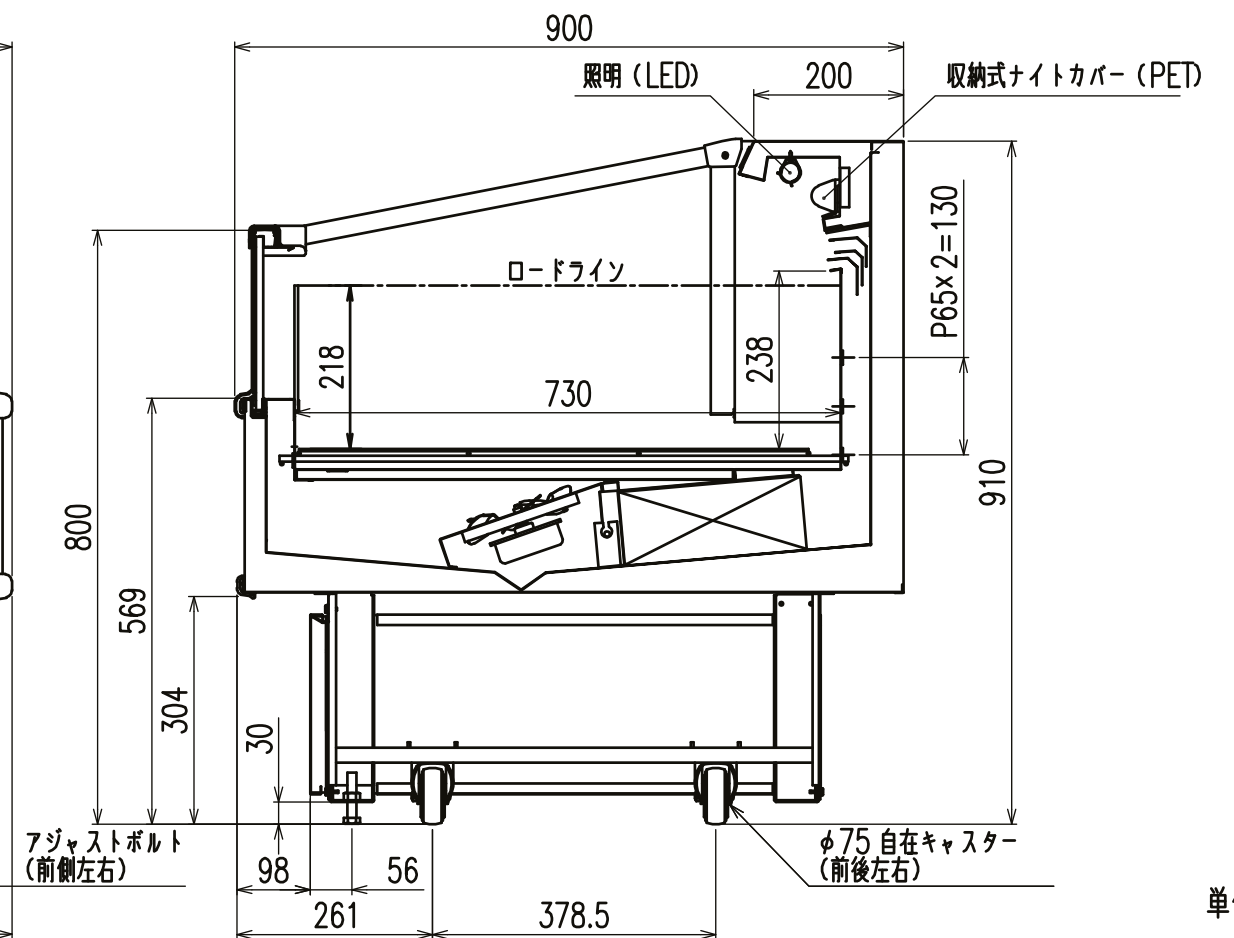
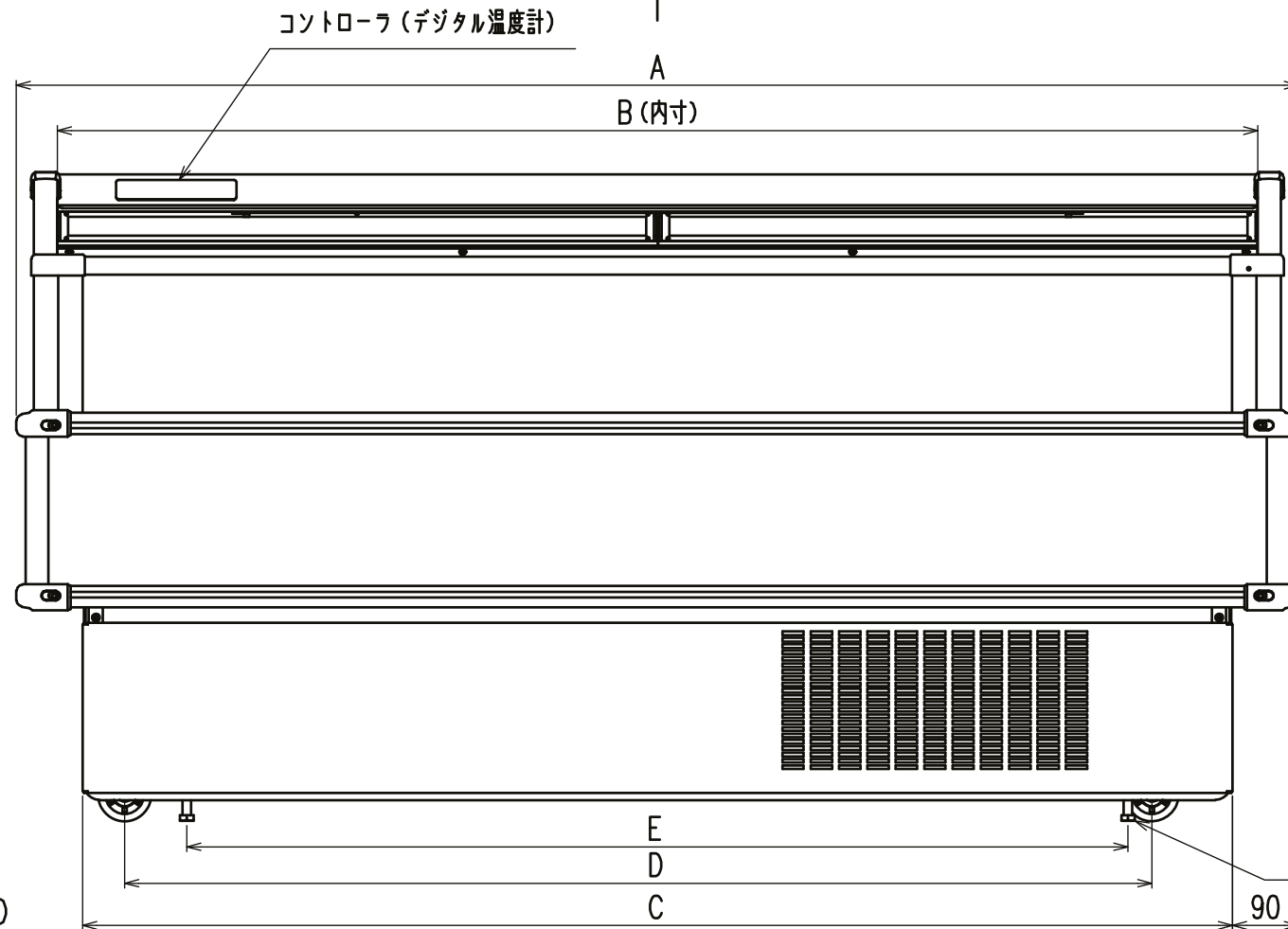
R485853

副  
番

A



	A	B	C	D	E	F	G
SK-MG680ARG	1800	1700	1620	1449	1328	590	196
SK-MG580ARG	1500	1400	1320	1149	1028	290	196
SK-MG480ARG	1200	1100	1020	849	728	93.5	92.5



2021-06-30

H.Y  
K.H

三菱電機冷熱応用システム株式会社

三菱ショーケース SK-MG80ARG

図番 R385853

仕様表 図番 R485853

発行日 2021-06-30

図番 R385853

副番 -