

仕様

形名		SK-MS480ARF-P	SK-MS580ARF-P	SK-MS680ARF-P	
用途 / 庫内温度		精肉・鮮魚～惣菜用 / -2℃～ 18℃			
外形寸法(高さ×巾×奥行) mm		900×1200×900	900×1500×900	900×1800×900	
キャビネット	外装	表面処理鋼板焼付塗装			
	内装	表面処理鋼板焼付塗装			
	冷却室	亜鉛メッキ鋼板			
	断熱材	ウレタン注入発泡			
	キャスター	ゴム車輪径φ75自在キャスター			
	照明灯	ハイデラックス昼白色蛍光ランプ			
	灯数(トップ照明)	32W×1	40W×1		
冷凍装置	圧縮機	全密閉形レシプロ式 300W			
	冷却器	クロスフィン(強制通風式)			
	凝縮器	クロスフィン(強制通風式)			
	冷媒制御	キャピラリ方式			
冷媒	種類	R134a			
	充填量	265 g	335 g	360 g	
電気容量	单相 100V	照明合計	40 W 0.69 A	49 W 0.90 A	49 W 0.90 A
		庫内送風機	23 / 30 W 0.27 / 0.31 A	23 / 30 W 0.27 / 0.31 A	23 / 30 W 0.27 / 0.31 A
		防露ヒータ	16 W 0.16 A	17 W 0.17 A	30 W 0.30 A
		除霜ヒータ	250 W 2.5 A	275 W 2.8 A	350 W 3.5 A
		凝縮器用送風機	23 / 30 W 0.27 / 0.31 A	23 / 30 W 0.27 / 0.31 A	23 / 30 W 0.27 / 0.31 A
		圧縮機	276 / 271 W 4.4 / 2.7 A	303 / 330 W 4.5 / 3.1 A	316 / 333 W 4.6 / 3.2 A
		運転時合計	378 / 387 W 5.8 / 4.2 A	415 / 456 W 6.1 / 4.8 A	441 / 472 W 6.3 / 5.0 A
		除霜時合計	329 / 336 W 3.6 / 3.7 A	364 / 371 W 4.1 / 4.1 A	452 / 459 W 5.0 / 5.0 A
50/60Hz 入力値					
除霜方式		ヒータ方式			
庫内温度制御		マイコン制御			
展示面積		0.80 m ²	1.02 m ²	1.24 m ²	
有効内容積		198 L	252 L	306 L	
電源コード		15A 3m(2極)			
付属品		温度計、ドレンパン(5L)、漏電遮断器、電源コード収納箱、網棚、アジャストボルト(2本)			
製品質量		100 kg	110 kg	125 kg	
オプション		ドレン強制蒸発装置、ドレンタンク(7L)、収納式ナイトカバー、商品カバー			

ご注意

1. 周囲条件: 温度27℃、湿度60%、風速0.2m/s以下。
2. 仕様向上の為、一部仕様変更することがありますのでご了承ください。

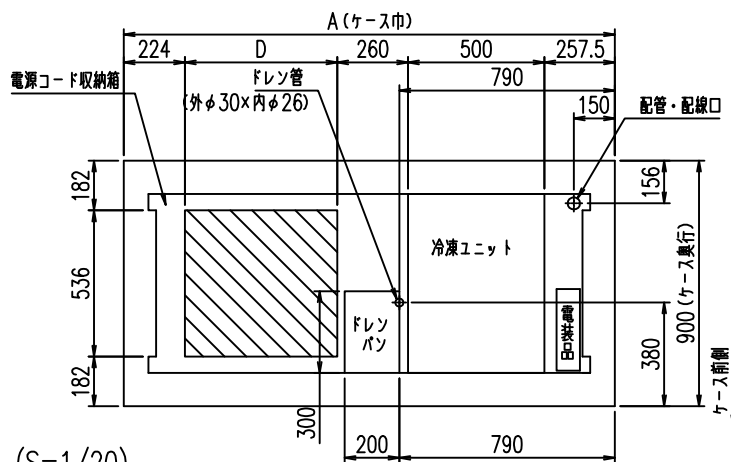
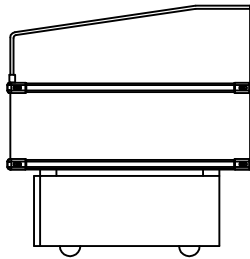
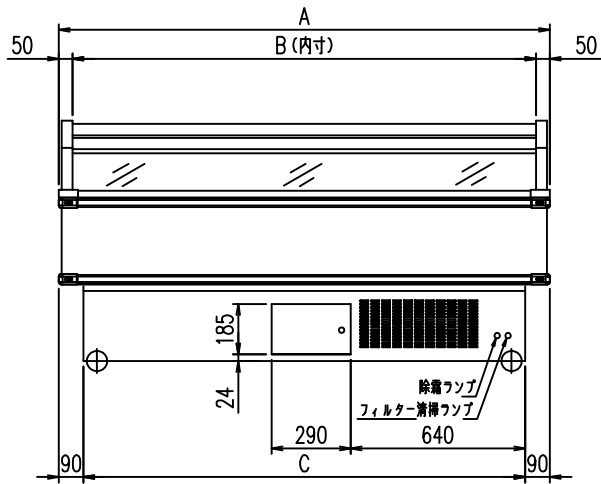
2018.1.10

K.J

K.H

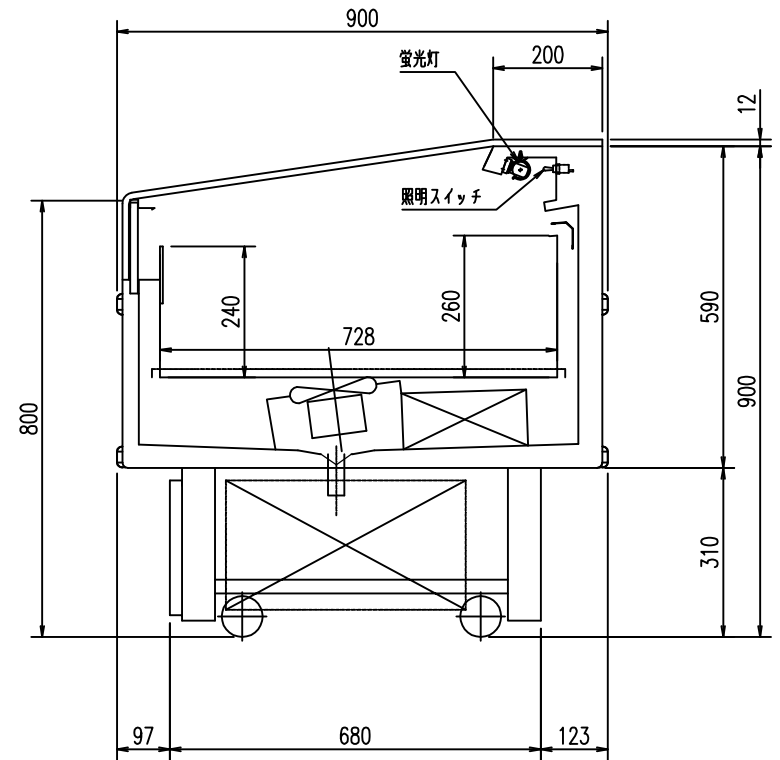
A.O

仕様図番	R385678	発行日	2017.11.13	図番	R485678	副番	A
------	---------	-----	------------	----	---------	----	---



空圍スペース

	A	B	C	D
SK-MS480ARF-P	1200	1100	1020	-
SK-MS580ARF-P	1500	1400	1320	258.5
SK-MS680ARF-P	1800	1700	1620	558.5



(S=1/20)

(S=1/10)

K.J
K.H
A.O