

仕様

形名		SK-MS480ARE-P	SK-MS580ARE-P	SK-MS680ARE-P	
用途 / 庫内温度 °C		精肉・鮮魚～惣菜用 / -2 ~ 18			
外形寸法(高さ×巾×奥行) mm		900×1200×900	900×1500×900	900×1800×900	
キャビネット	外装	表面処理鋼板焼付塗装			
	内装	表面処理鋼板焼付塗装			
	冷却室	亜鉛メッキ鋼板			
	断熱材	ウレタン注入発泡			
	キャスター	ゴム車輪径φ75自在キャスター			
	照明灯	蛍光灯	ハイデラックス昼白色蛍光ランプ		
灯数(トップ照明)		32W×1	40W×1		
冷凍装置	圧縮機	全密閉形レシプロ式 300W			
	冷却器	フィンチューブ式(強制通風式)			
	凝縮器	フィンチューブ式(強制通風式)			
	冷媒制御	キャピラリ方式			
	冷媒	種類	R134a		
充填量		260 g	300 g	395 g	
電気容量	单相 100V	照明合計	40 W 0.69 A	49 W 0.90 A	49 W 0.90 A
		庫内送風機	23 / 30 W 0.27 / 0.31 A	23 / 30 W 0.27 / 0.31 A	23 / 30 W 0.27 / 0.31 A
		防露ヒータ	19 W 0.19 A	18 W 0.18 A	34 W 0.34 A
		除霜ヒータ	250 W 2.50 A	275 W 2.75 A	350 W 3.50 A
		凝縮器用送風機	23 / 30 W 0.27 / 0.31 A	23 / 30 W 0.27 / 0.31 A	23 / 30 W 0.27 / 0.31 A
		圧縮機	262 / 227 W 4.92 / 2.84 A	271 / 241 W 4.65 / 2.87 A	300 / 255 W 3.99 / 3.01 A
		運転時合計	367 / 346 W 6.34 / 4.34 A	384 / 368 W 6.27 / 4.57 A	429 / 398 W 5.77 / 4.87 A
		除霜時合計	332 / 339 W 3.65 / 3.69 A	365 / 372 W 4.10 / 4.14 A	456 / 463 W 5.01 / 5.05 A
		50/60Hz 入力値			
除霜方式		ヒータ方式			
庫内温度制御		マイコン制御			
展示面積		0.80 m <sup>2</sup>	1.02 m <sup>2</sup>	1.24 m <sup>2</sup>	
有効内容積		198 L	252 L	306 L	
電源コード		15A 3m(2極)			
付属品		温度計、ドレンパン、漏電しゃ断器、網棚、アジャストボルト(2本)、商品カバー、電源コード収納箱			
製品質量		100 kg	110 kg	125 kg	
オプション		ナイトカバー、ドレン強制蒸発装置、ドレンタンク(7L)			

ご注意

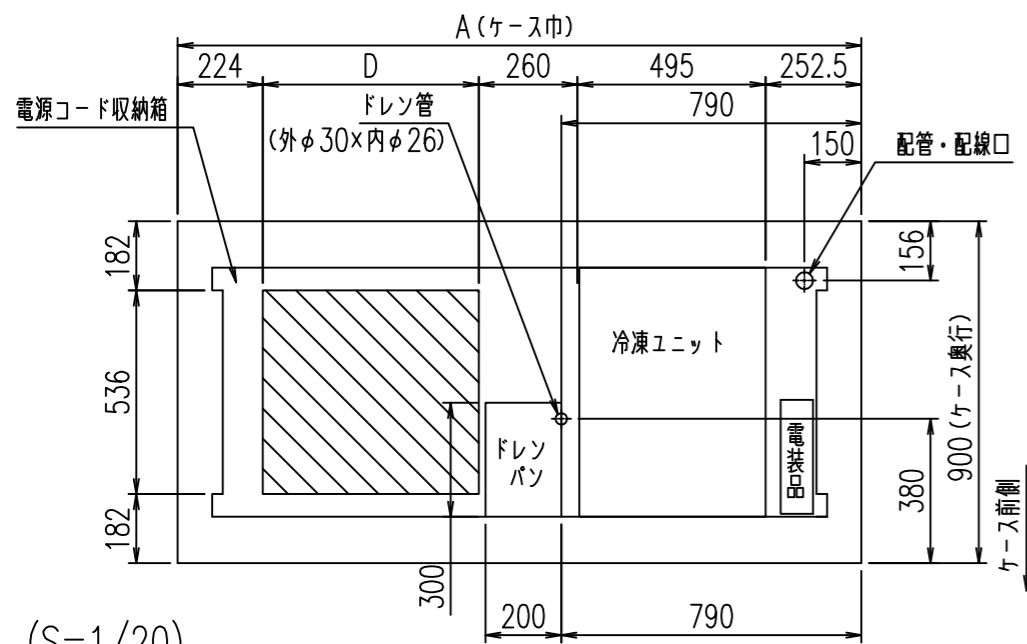
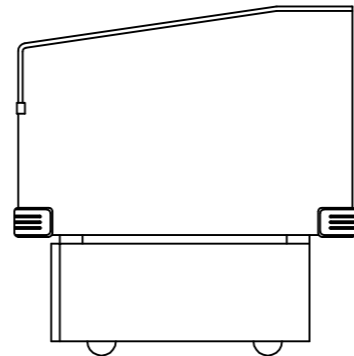
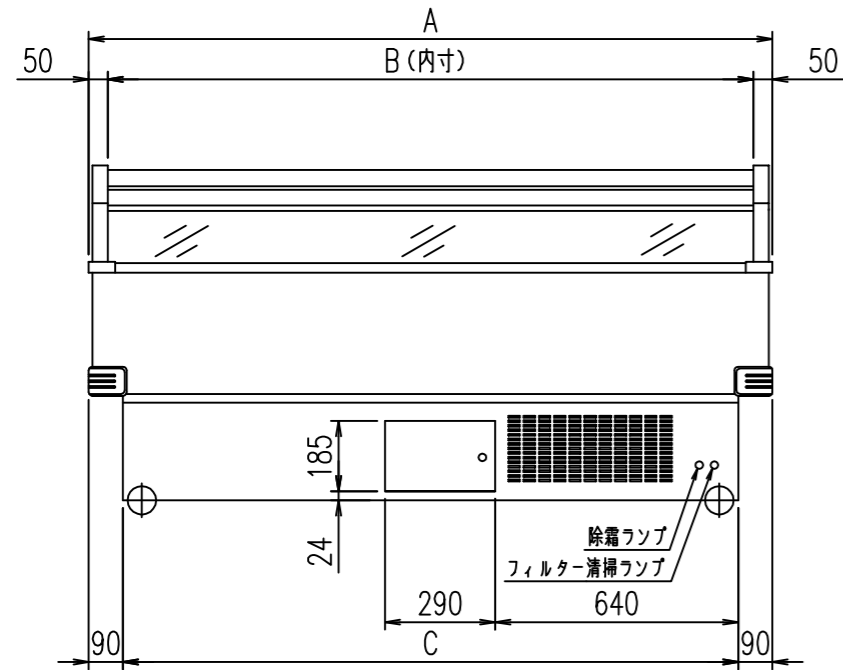
1. 周囲条件: 温度30°C、湿度60%、風速0.2m/s以下。
2. 仕様向上の為、一部仕様変更することがありますのでご了承ください。

2014.07.31

H.Y

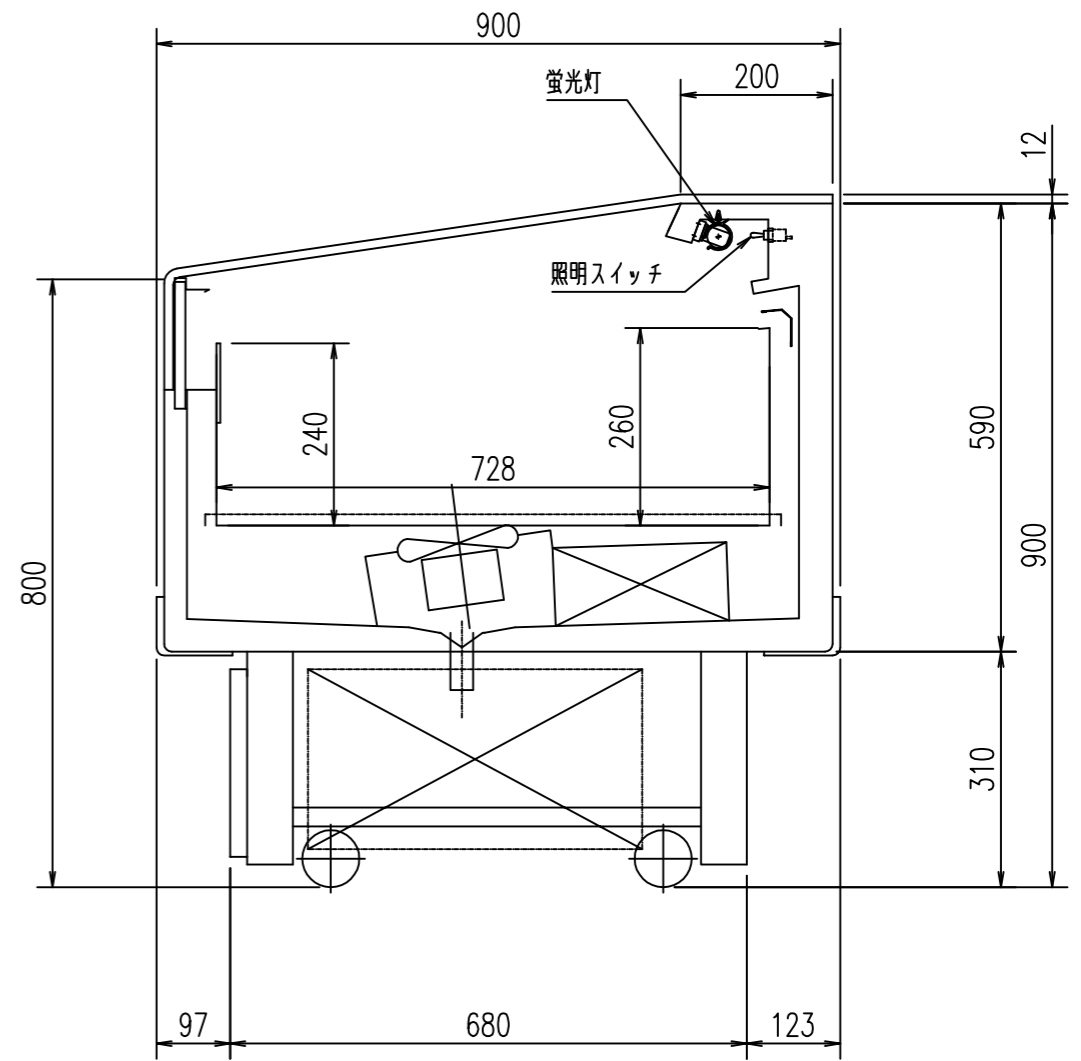
K.J

仕 図 番	R385513	発 行 日	2013.11.27	図 番	R485513	副 番	A
-------------	---------	-------------	------------	--------	---------	--------	---



空回スペース

	A	B	C	D
SK-MS480ARE-P	1200	1100	1020	-
SK-MS580ARE-P	1500	1400	1320	268.5
SK-MS680ARE-P	1800	1700	1620	568.5



(S=1/10)

(S=1/20)

A.Y  
K.J