

仕 様

形 名	SK-MS480ARG	SK-MS580ARG	SK-MS680ARG					
用 途	精肉・鮮魚/日配～惣菜用							
庫内温度	-2～2℃ / 5～18℃							
外形寸法(高さ×巾×奥行)	900×1200×900	900×1500×900	900×1800×900					
キャビネット	外 装	表面処理鋼板焼付塗装						
	内 装	表面処理鋼板焼付塗装						
	冷 却 室	亜鉛メッキ鋼板						
	断 熱 材	ウレタン注入発泡						
	キャスター	ゴム車輪径φ75自在キャスター						
	照 明 灯	LED(昼白色:5000K)						
	10W×1	13W×1	13W×1					
冷凍装置	圧 縮 機	全密閉形レシプロ式 300W						
	冷 却 器	クロスフィン(強制通風式)						
	凝 縮 器	クロスフィン(強制通風式)						
	冷 媒 制 御	キャピラリ方式						
	冷媒	種 類	R134a					
充 填 量		265g	335g	360g				
電気容量 50/60Hz	单相 100V	照 明	12 w	0.18 A	16 w	0.24 A	16 w	0.24 A
		防 露 ヒ ー タ	16 w	0.16 A	17 w	0.17 A	30 w	0.30 A
		除 霜 ヒ ー タ	250 w	2.5 A	275 w	2.8 A	350 w	3.5 A
		凝縮器用送風機	8 w	0.19 A	8 w	0.19 A	8 w	0.19 A
		庫内用送風機	8 w	0.19 A	8 w	0.19 A	8 w	0.19 A
		圧 縮 機	313/301 w	3.9/3.2 A	340/349 w	4.2/3.7 A	352/364 w	4.4/3.8 A
		運 転 時 合 計	357/345 w	4.6/3.9 A	389/398 w	5.0/4.5 A	414/426 w	5.3/4.8 A
		除 霜 時 合 計	294 w	3.2 A	324 w	3.5 A	412 w	4.4 A
区 分 名※1	2C							
年間消費電力量	2795 kWh/年	3317 kWh/年	3728 kWh/年					
省エネ基準達成率	187 %	188 %	194 %					
除 霜 方 式	ヒータ方式/オフサイクル							
庫内温度制御	マイコン制御							
展 示 面 積	0.80 m ²	1.02 m ²	1.24 m ²					
冷 却 内 容 積	204 L	260 L	315 L					
定 格 内 容 積	174 L	221 L	269 L					
標 準 装 備	デジタル温度計(コントローラ)、ドレン強制蒸発装置、漏電遮断器、網棚、アジャストボルト(2本)、収納式ナイトカバー、アース線							
付 属 品	-							
電 源 コ ー ド	15A 3m(2極)							
製 品 質 量	100 kg	110 kg	125 kg					
オ プ シ ョ ン	ドレンタンク(7L)							

※1 区分名は、経済産業省告示第三十号(2017年(平成29年)2月24日)「ショーケースのエネルギー消費性能の向上に関するエネルギー消費機器等製造事業所等の判断の基準等」に示された区分名による。

ご注意事項

1. 周囲条件:温度15～27℃、湿度60%、風速0.2m/s以下。
2. 商品はロードラインより下に陳列し、ご使用ください。商品凍結の原因になります。
3. 庫内温度が0℃以下のときは、缶やビン製品の保冷にはご使用いただけません。
4. 密閉容器(食品・飲料)展示販売用です。
5. 仕様向上の為、一部仕様変更することがありますのでご了承ください。

2021-06-30

H.Y

K.H

仕 図
様 図
番

R385852

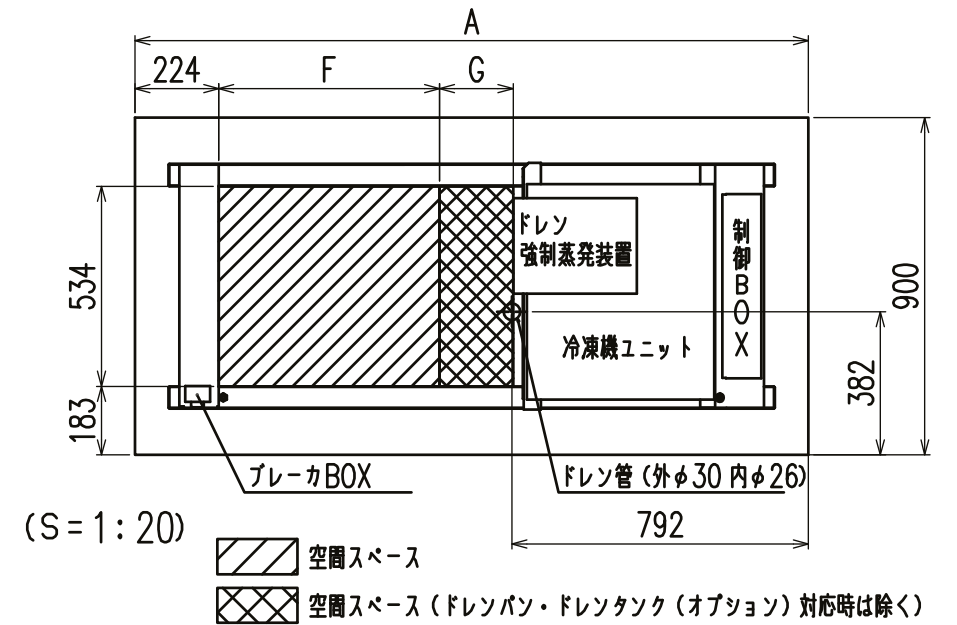
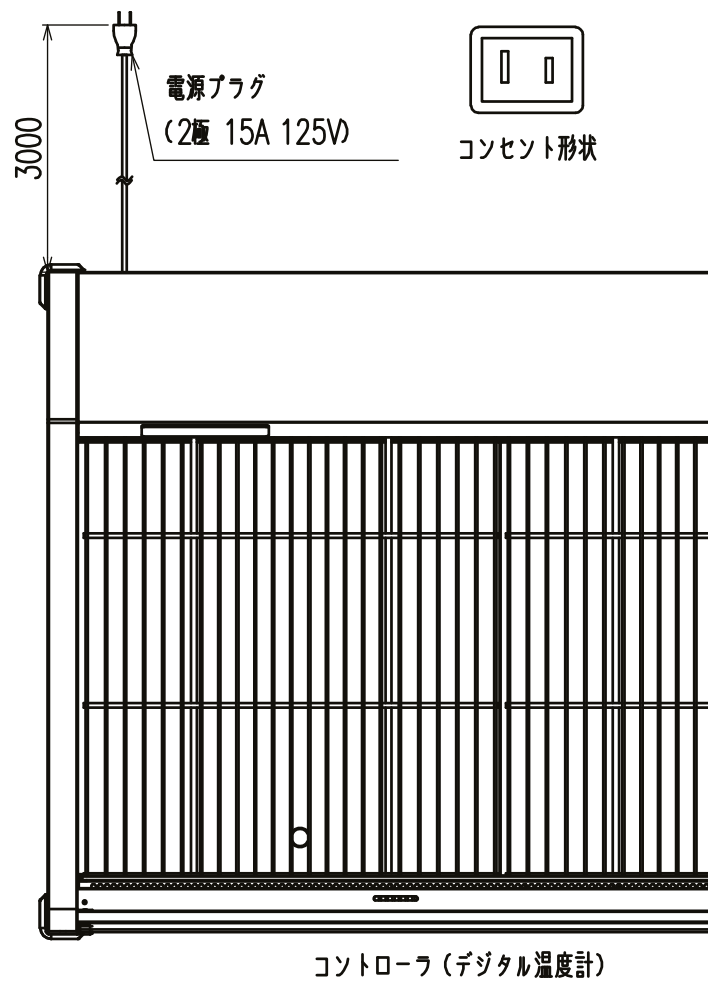
発 行
日

2021-06-30

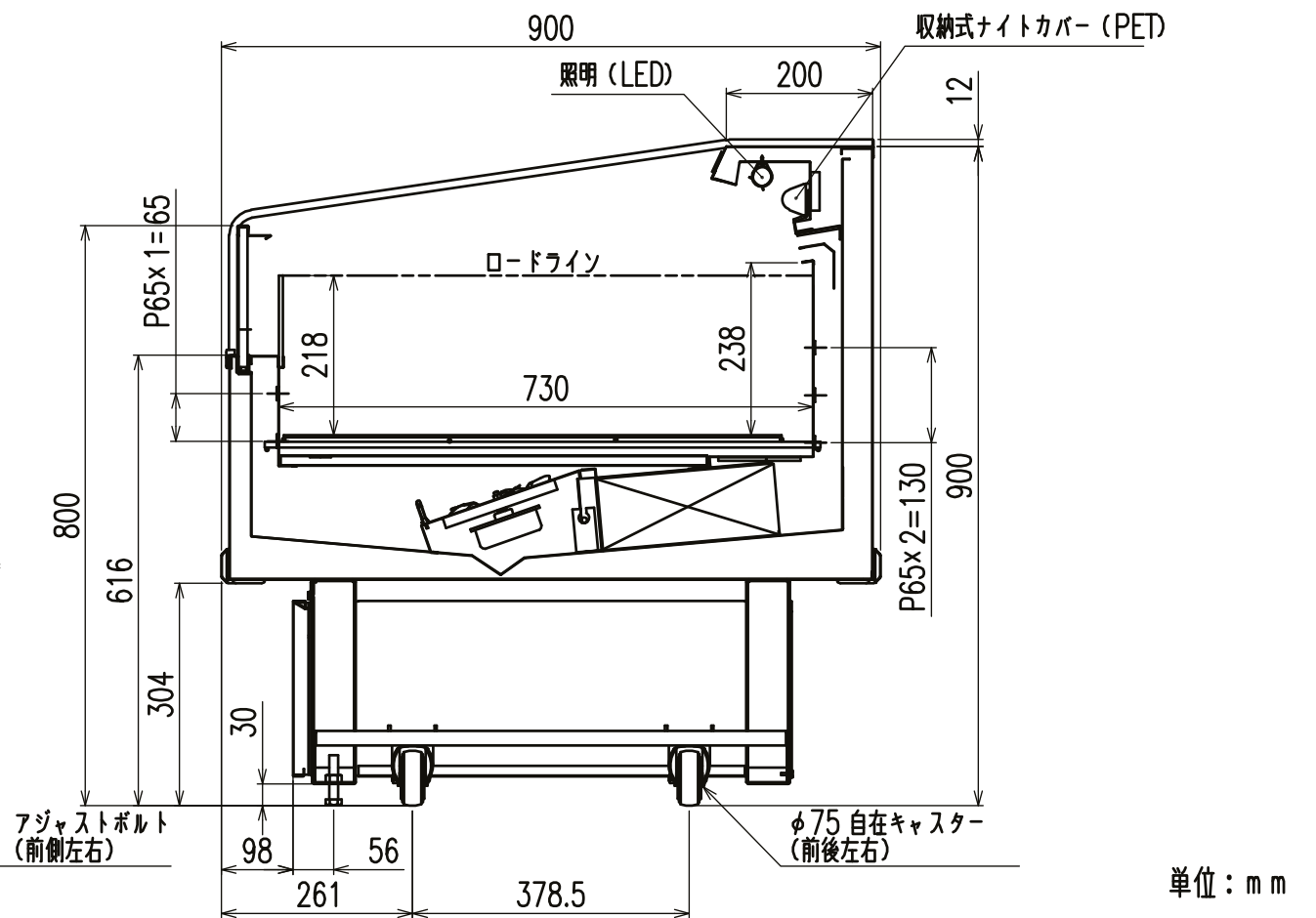
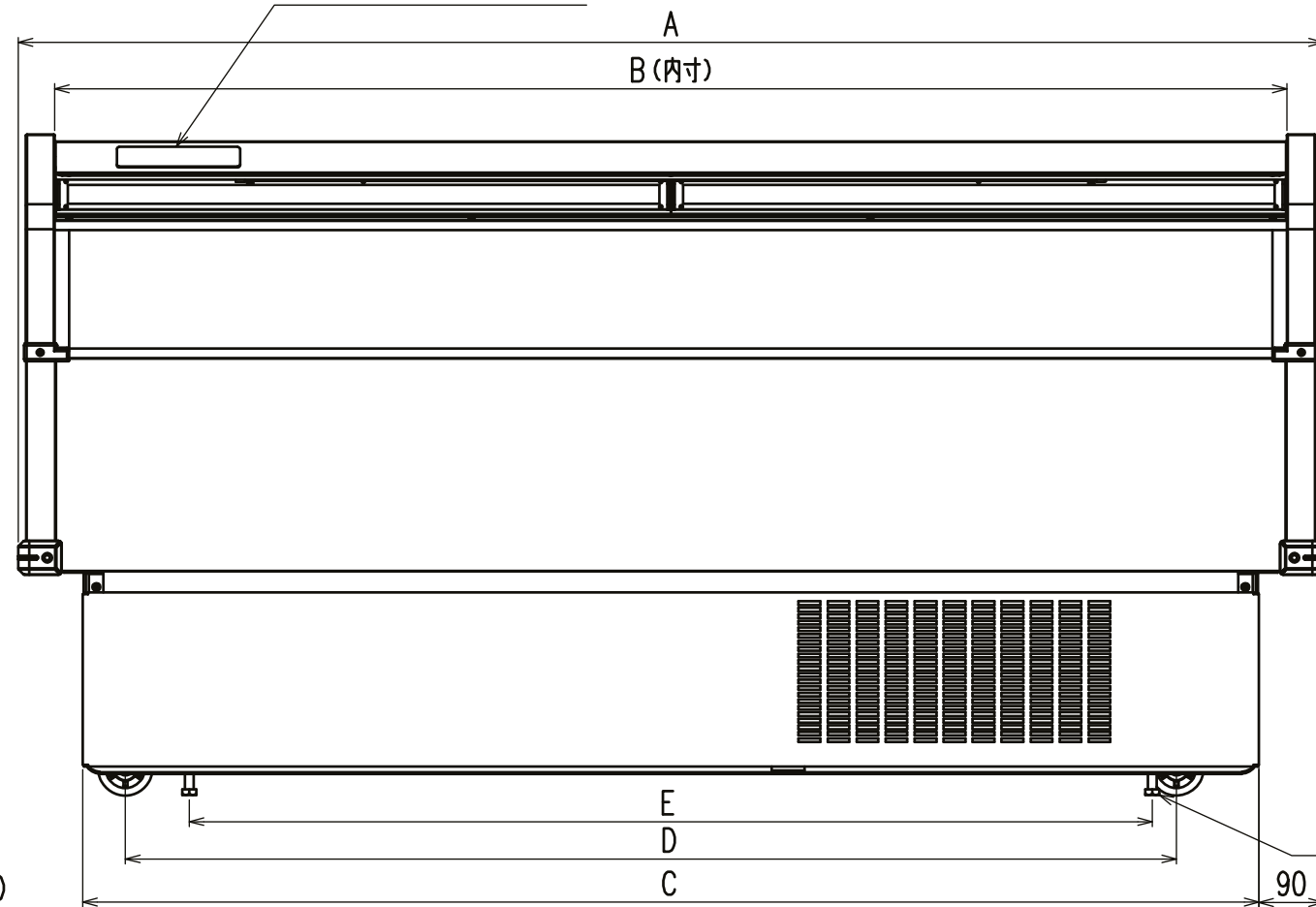
図 番

R485852

副
番



	A	B	C	D	E	F	G
SK-MS680ARG	1800	1700	1620	1449	1328	590	196
SK-MS580ARG	1500	1400	1320	1149	1028	290	196
SK-MS480ARG	1200	1100	1020	849	728	93.5	92.5



2021-06-30

H.Y
K.H