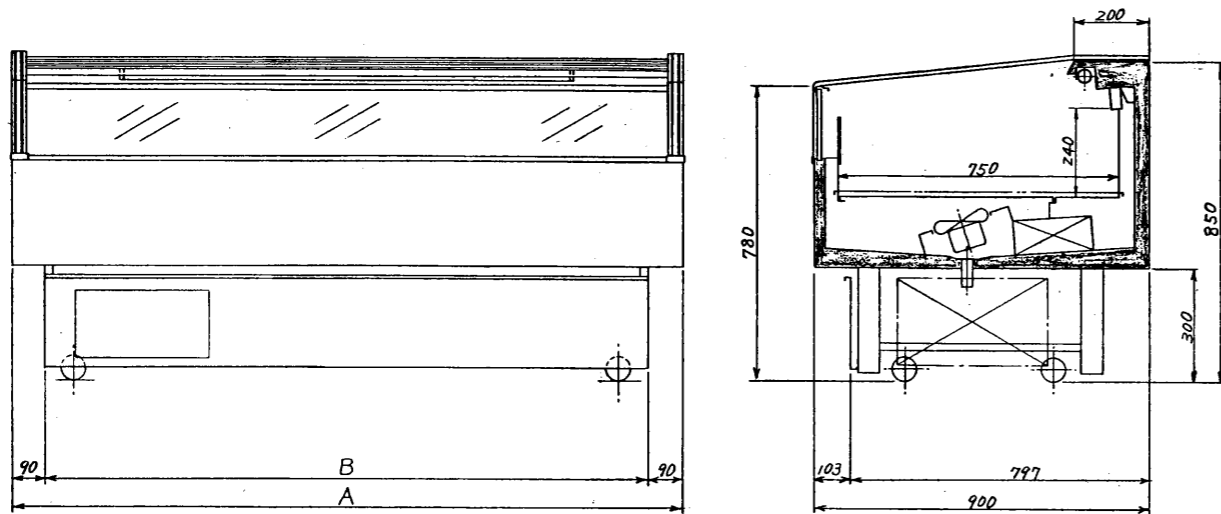


仕 様

仕様表番号	H207317-03			
形 名	SKC-478SRA	SKC-678SRA		
用 途	チルド食品用			
庫内温度	-15 ~ -5 ℃			
外形寸法(高さ×巾×奥行)	850 × 1200 × 900	850 × 1800 × 900		
キャビネット	外 装	表面処理鋼板アクリル焼付塗装及びステンレス鋼板		
	内 装	表面処理鋼板アクリル焼付塗装及び塩ビ鋼板		
	冷却室	亜鉛メッキ鋼板		
	断熱材	ウレタン注入発泡		
	吸込口	ステンレス鋼板		
	照明灯 (蛍光灯)	食品展示用蛍光灯ランプ		
冷凍装置	圧縮機	全密閉R-22式 500 W	全密閉R-22式 350 W×2	
	冷却器	クロスフィン (強制通風式)		
	凝縮器	クロスフィン (強制通風式)		
	冷媒制御	キャピラリー方式		
	冷媒	R-12		
電気容量 50/60 Hz 入力値	単相 100V	照 明	39 W 0.65 A	78 W 1.3 A
		防露ヒータ	76 W 0.8 A	100 W 1.0 A
		庫内送風機	31/40 W 0.3/0.4 A	31/40 W 0.3/0.4 A
		冷凍装置	360/435 W 4.1/4.4 A	540/585 W 6.9/6.0 A
		防霜ヒータ	605 W 6.1 A	865 W 8.7 A
		運転時合計	475/550 W 5.6/5.9 A	718/763 W 9.2/8.3 A
		除霜方式	完全自動タイマー除霜方式(除霜ヒーター, 過熱防止器付)	
庫内温度制御	自動温度調節器			
展示面積	0.84 m ²	1.29 m ²		
有効内容積	197 ℓ	303 ℓ		
付属品	ドレンパン, 網棚			
オプション	ナイトカバー, ドレン蒸発器			
製品重量	100 kg	150 kg		
ご注意事項				
1. 周囲条件: 温度30℃、湿度60% 風速0.2m/s以下。				
2. 仕様向上の為、一部仕様変更することがありますのでご了承ください。				



	A	B
SKC-478SRA	1200	1020
SKC-678SRA	1800	1620

5.9.29

AH
K0
ZI

(S=1/20)

三菱電機株式会社

三菱オープンショーケース SKC-78SRA

図番 R385023

仕図
様表番

発行日

H5-7-1

図番

R385023

副番

B