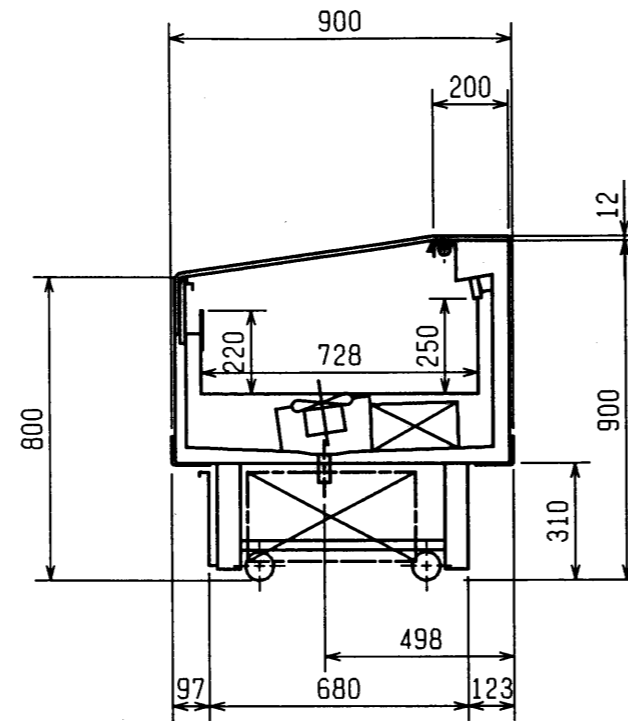
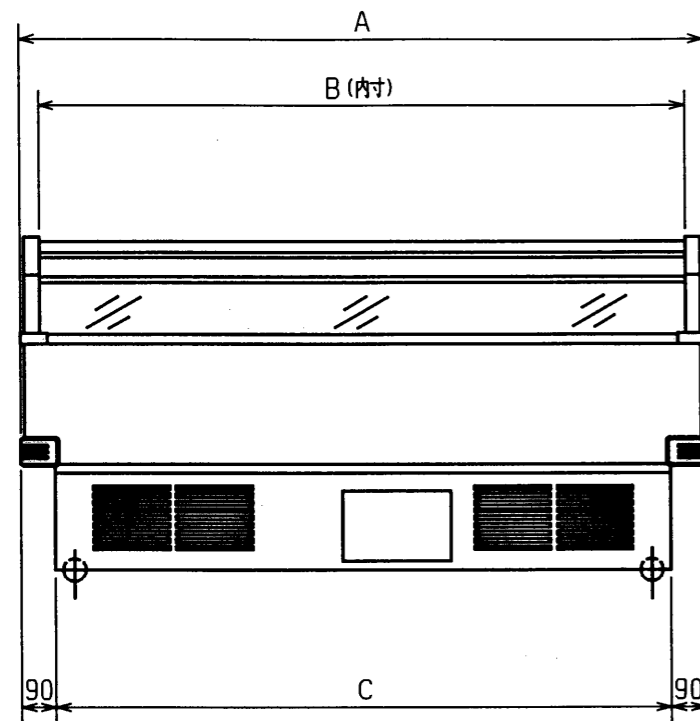
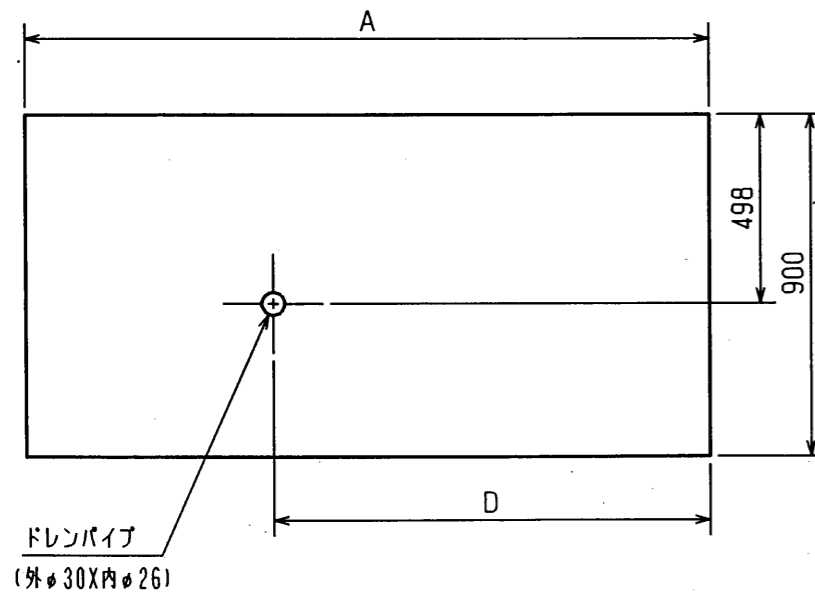


仕様



	A	B	C	D
SKC-680SRB	1800	1700	1620	1040
SKC-580SRB	1500	1400	1320	1000



注1. 左側ギャラリーハ、6尺ノミ

仕様表番号				
形名	SKC-680SRB	SKC-580SRB		
用途	チルド食品用			
庫内温度	-15 ~ -5 °C			
外形寸法(高さ×幅×奥行)	900×1800×900mm	900×1500×900mm		
キャビネット	外装	表面処理鋼板ポリエステル焼付塗装及びステンレス鋼板		
	内装	表面処理鋼板ポリエステル焼付塗装及び塩ビ鋼板		
	冷却室	亜鉛メッキ鋼板		
	断熱材	ウレタン注入発泡		
	吸込口	ステンレス鋼板		
	キャスター	ウレタンゴム車輪径φ75自在キャスター		
照明灯 (蛍光灯)	食品展示用蛍光ランプ			
	(32W+20W)×1	40W×1		
冷凍装置	圧縮機	全密閉ロータリー式 300W×2	全密閉ロータリー式 450W	
	冷却器	クロスフィン (強制循環式)		
	凝縮器	クロスフィン (強制通風式)		
	冷媒制御	キャピラリー方式		
冷媒	R-22			
電気容量	100V	照明	64W 1.05A	51W 0.95A
		防露ヒータ	82W 0.82A	60W 0.6A
		庫内送風機	31/40W 0.3 / 0.4A	31/40W 0.3 / 0.4A
		冷凍装置	549/565W 7.7 / 6.1A	372/413W 4.4 / 3.9A
		除霜ヒータ	845W 8.45A	715W 7.15A
	50/60Hz	入力値	運転時合計	708/733 W 9.7 / 8.2A
		除霜時合計	1004/1013 W 10.4 / 10.5A	845/854W 8.9 / 9.0A
除霜方式	完全自動タイマー除霜方式 (除霜ヒータ, 過熱防止器付)			
庫内温度制御	自動温度調節器			
陳列面積	1.24 m <sup>2</sup>	1.02 m <sup>2</sup>		
有効内容積	291 ℓ	240 ℓ		
付属品	ドレンパン (5ℓ), 網棚			
オプション	ナイトカバー, ドレンタンク (7ℓ)			
製品重量	160 kg	125 kg		
ご注意事項				
1. 周囲条件: 温度30°C, 湿度60%, 風速0.2m/s以下。				
2. 仕様向上の為、一部仕様変更することがありますのでご了承ください。				

6.12.15

HY  
TS  
ZI

(S=1/20)

三菱電機株式会社

三菱オートショーケース SKC-80SRB

図番 R385057

仕様表番

発行日

H6.12.8

図番

R385057

副番