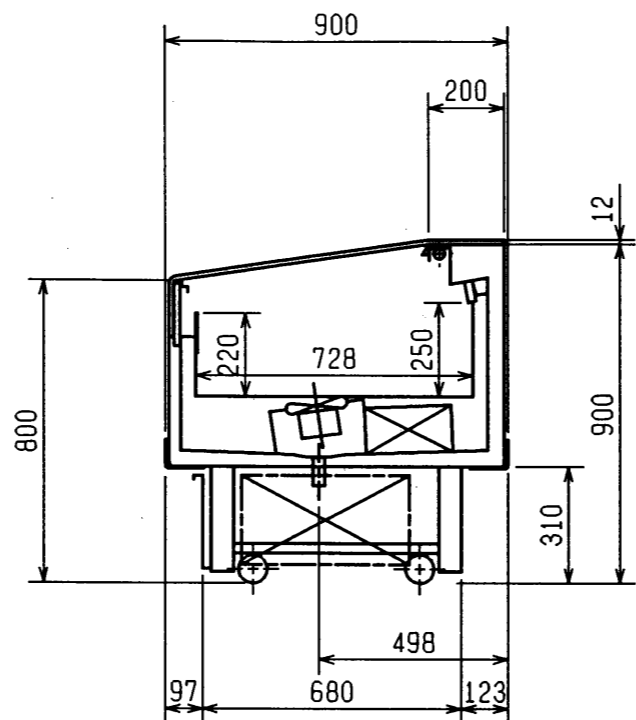
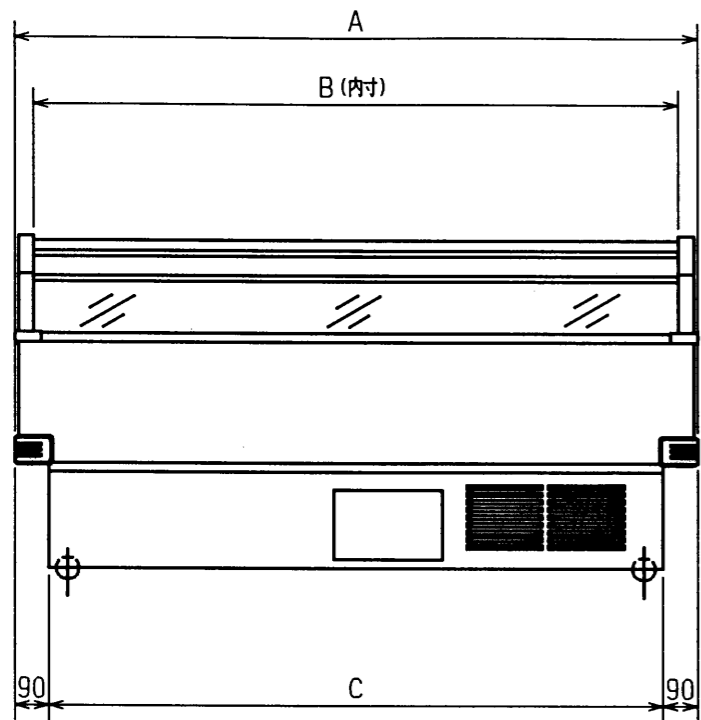
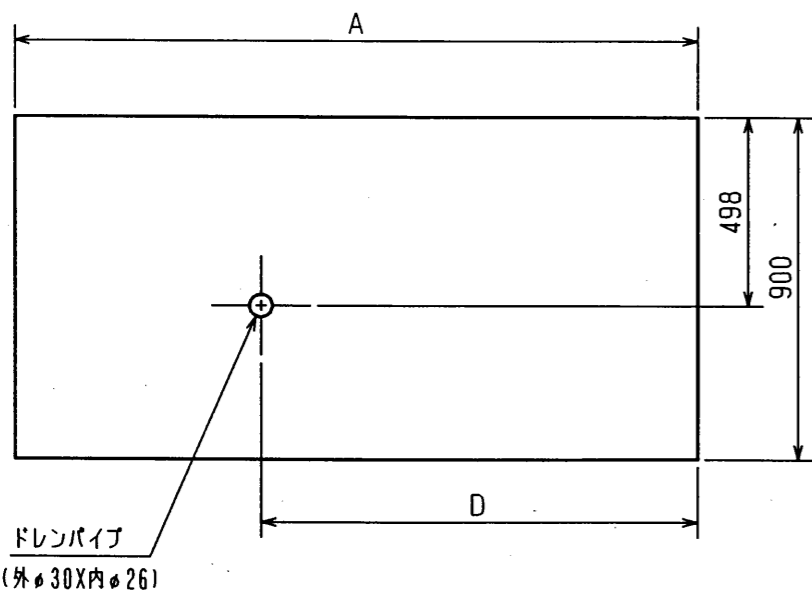


仕様



	A	B	C	D
SKH-680SRB	1800	1700	1620	1040
SKH-580SRB	1500	1400	1320	1000



仕様表番号				
形名	SKH-680SRB	SKH-580SRB		
用途	日配・乳製品用			
庫内温度	2 ~ 8℃			
外形寸法(高さ×幅×奥行)	900×1800×900mm	900×1500×900mm		
キャビネット	外装	表面処理鋼板ポリエステル焼付塗装及びステンレス鋼板		
	内装	表面処理鋼板ポリエステル焼付塗装及び塩ビ鋼板		
	冷却室	亜鉛メッキ鋼板		
	断熱材	ウレタン注入発泡		
	吸入口	ステンレス鋼板		
	キャスター	ウレタンゴム車輪径φ75自在キャスター		
	照明灯(蛍光灯)	40W×1	40W×1	
冷凍装置	圧縮機	全密閉ロータリー式 300W	全密閉ロータリー式 300W	
	冷却器	クロスフィン(強制循環式)		
	凝縮器	クロスフィン(強制通風式)		
	冷媒制御	キャピラリー方式		
	冷媒	R-22		
電気容量	100V	照明	51W 0.95A	51W 0.95A
		防露ヒータ	51W 0.51A	31W 0.31A
		庫内送風機	31/40W 0.3/0.4A	31/40W 0.3/0.4A
		冷凍装置	304/321W 4.3/3.4A	298/315W 4.2/3.3A
		除霜ヒータ	—	—
	50/60Hz	入力値	運転時合計	437/463W 6.1/5.3A
		除霜時合計	133/142W 1.8/1.9A	113/122W 1.6/1.7A
除霜方式	オフサイクル方式			
庫内温度制御	自動温度調節器			
陳列面積	1.24 m ²	1.02 m ²		
有効内容積	291 l	240 l		
付属品	ドレンパン(5l)			
オプション	ナイトカバー, ドレンタンク(7l), 網棚			
製品重量	125 kg	115 kg		
ご注意事項				
1. 周囲条件: 温度30℃, 湿度60%, 風速0.2m/s以下。				
2. 仕様向上の為、一部仕様変更することがありますのでご了承ください。				

6.12.15

HY
TS
Z1

(S=1/20)