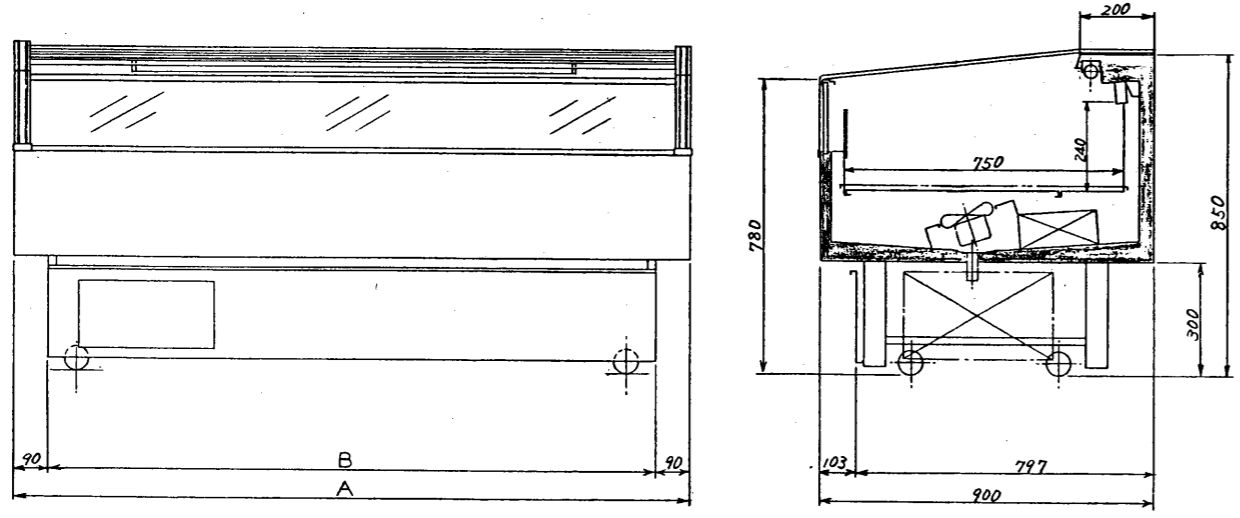


仕 様

仕様表番号	H207316-02			
形 名	SKM-678SRA	SKM-678STA	SKM-478SRA	
用 途	精肉・鮮魚用			
庫内温度	-2 ~ 2℃			
外形寸法(高さ×巾×奥行)	850×1800×900	850×1800×900	850×1200×900	
キャビネット	外 装	表面処理鋼板アクリル焼付塗装及びステンレス鋼板		
	内 装	表面処理鋼板アクリル焼付塗装及び塩ビ鋼板		
	冷却室	亜鉛メッキ鋼板		
	断熱材	ウレタン注入発泡		
	吸込口	ステンレス鋼板		
	照明灯 (蛍光灯)	ハイデラックス白色蛍光灯ランプ		
冷凍装置	圧縮機	全密閉R-12式 350 W	全密閉R-12式 350 W	全密閉R-12式 350 W
	冷却器	クロスフィン (強制通風式)		
	凝縮器	クロスフィン (強制通風式)		
	冷媒制御	キャピラリー方式		
	冷媒	R-12		
電気容量 50/60 Hz 入力値	照 明	51 W 0.95 A	51 W 0.95 A	25 W 0.38 A
	防露ヒータ	70 W 0.7 A	70 W 0.7 A	41 W 0.4 A
	庫内送風機	31/40 W 0.3/0.4 A	—————	31/40 W 0.3/0.4 A
	冷凍装置	289/310 W 3.3/3.2 A	—————	270/295 W 3.1/3.0 A
	運転時合計	441/471 W 5.3/5.2 A	121 W 1.7 A	367/401 W 4.2/4.2 A
	庫内送風機	—————	31/34 W 0.14/0.17 A	—————
冷凍装置	—————	289/326 W 1.16/1.23 A	—————	
運転時合計	—————	320/360 W 1.3 /1.4 A	—————	
除霜方式	完全自動タイマー除霜方式(除霜ヒーター, 過熱防止器付)			
庫内温度制御	自動温度調節器			
展示面積	1.29 m ²	1.29 m ²	0.84 m ²	
有効内容積	303 ℓ	303 ℓ	197 ℓ	
付属品	ドレンパン, 網棚			
オプション	ナイトカバー, ドレン蒸発器			
製品重量	120 kg	120 kg	90 kg	
ご注意事項	1. 周囲条件: 温度30℃、湿度60% 風速0.2m/s以下。 2. 仕様向上の為、一部仕様変更することがありますのでご了承ください。			



	A	B
SKM-678SRA	1800	1620
SKM-678STA	1800	1620
SKM-478SRA	1200	1020

(S=1/20)

5.9.29
AH
KO
ZI