

仕 様

形 名	SP-HS362ARD			
用 途	日配・飲料用			
庫内温度	2~8℃			
外形寸法(高さ×巾×奥行)	760×900×450 mm			
キャビネット	外 装	表面処理鋼板焼付塗装及び亜鉛メッキ鋼板		
	内 装	表面処理鋼板焼付塗装及びステンレス鋼板		
	冷 却 室	亜鉛メッキ鋼板		
	断 熱 材	ウレタン注入発泡		
	キャスター	ゴム車輪径φ40自在キャスター		
冷凍装置	圧縮機 形式・呼称出力	全密閉形レシプロ式 300W		
	冷 却 器	クロスフィン(強制通風式)		
	凝 縮 器	クロスフィン(強制通風式)		
	送風機	庫内用	2 個	
		凝縮器用	1 個	
	冷 媒 制 御	キャピラリ方式		
冷 媒	種 類	R134a		
	充 填 量	260g		
電気特性 单相 100V 50/60Hz	定 格	運転時	365/369 W	
	消費電力	除霜時	36/34 W	
		運転時	5.5/4.0 A	
	定格電流	除霜時	0.4/0.3 A	
排 熱 量		365/369 W		
防 露 ヒ ー タ 容 量	5.6 W			
区 分 名 ※1	2D			
年 間 消 費 電 力 量	2027 kWh/年			
省エネ基準達成率	104 %			
除 霜 方 式	オフサイクル方式			
庫 内 温 度 制 御	温度調節器			
展 示 面 積	0.26 m ²			
冷 却 内 容 積	50 L			
定 格 内 容 積	59 L			
標 準 装 備	温度計、ドレン強制蒸発装置、キャスター、前面アクリルガード、漏電遮断器、アース線			
付 属 品	エアガード			
電 源 コ ー ド	2極 15A 3m			
製 品 質 量	55 kg			
オ プ シ ョ ン	-			

※1 区分名は、経済産業省告示第三十号(2017年(平成29年)2月24日)「ショーケースのエネルギー消費性能の向上に関するエネルギー消費機器等製造事業所等の判断の基準等」に示された区分名による。

ご注意事項

- 周囲条件: 温度15~27℃、湿度60%、風速0.2m/s以下。
ショーケースの性能を十分に発揮させるため上記周囲温度条件でご使用ください。
ショーケースの発熱については、排熱量を参考にしてください。
上記周囲条件を超えると陳列商品温度上昇や電気代増加の原因になります。
- 電気特性測定条件: 温度27℃、湿度60%、風速0.2m/s以下。
- 商品はロードラインより下に陳列しご使用ください。エアーカーテンの乱れによる性能低下の原因になります。
- 密閉容器(食品・飲料)展示販売用です。
- 仕様向上の為、一部仕様変更することがありますのでご了承ください。

H.Y

K.H

仕
図
番

R385913

発
行
日

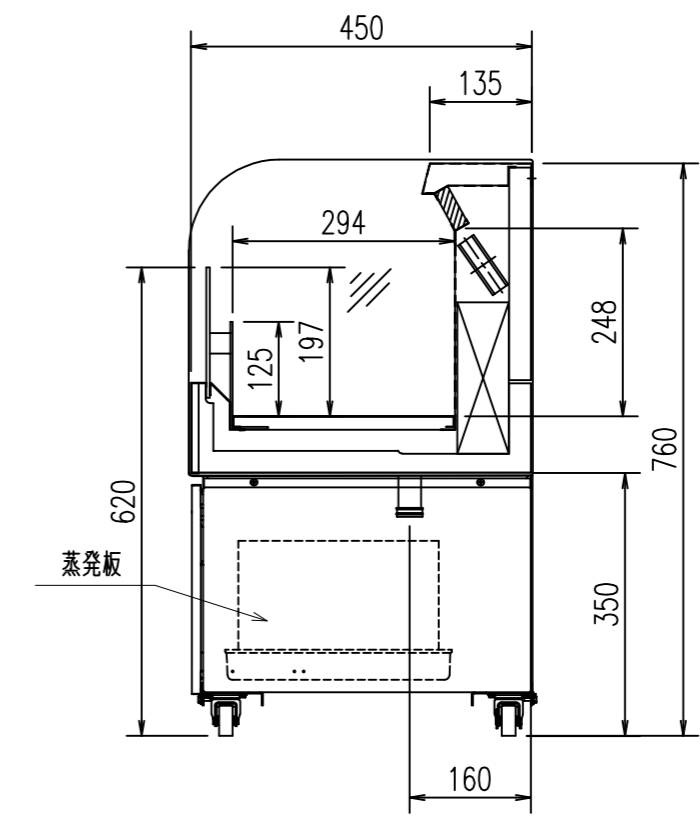
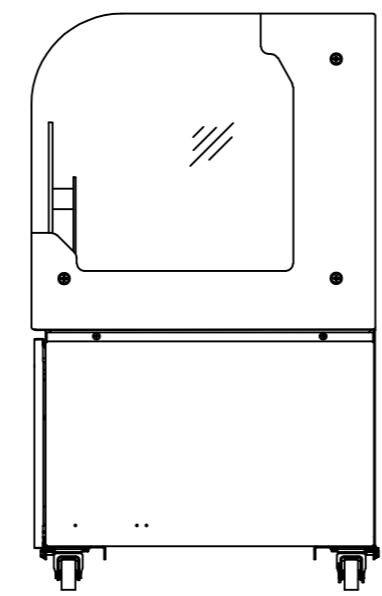
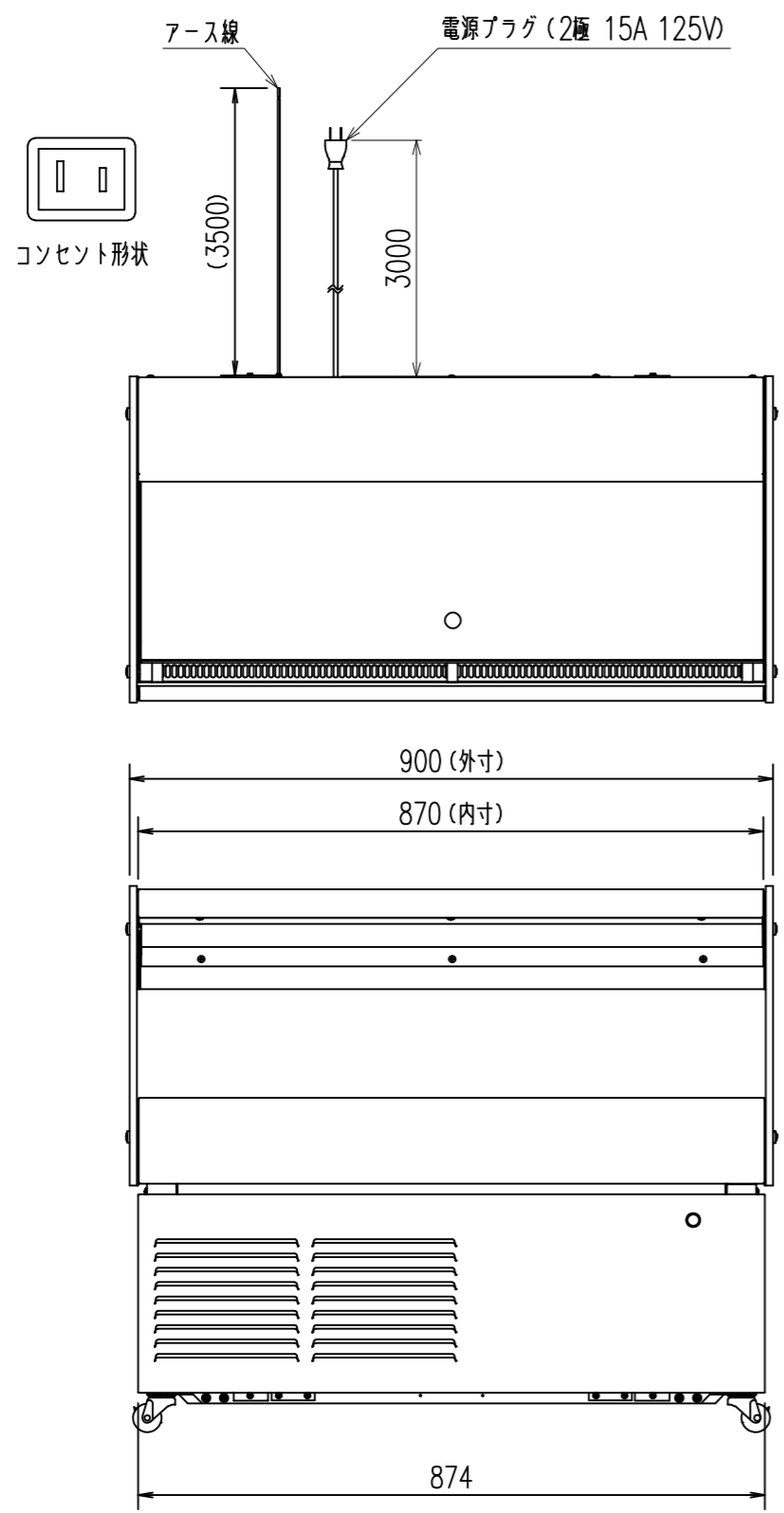
2022-04-20

図
番

R485913

副
番

- 1.本製品に装備のアース線をアース端子に接続してください。
- 2.蒸発板は消耗品となります、2年を目安に交換してください。
(ご使用状況によって交換時期が早まる場合があります。)



H.Y
K.H

(S=1/10)

三菱電機冷熱応用システム株式会社

三菱オープンショーケース SP-HS362ARD

図番 R385913

仕様表 図番 R485913

発行日 2022-4-20

図番 R385913

型番