

仕様

形名	SR-BG581BTE	SR-BG681BTE	SR-BG881BTE					
用途	冷蔵～日配用							
庫内温度	-20 ～ 8 °C							
外形寸法(高さ×巾×奥行)	810×1500×890	810×1800×890	810×2400×890					
キャビネット	外装	表面処理鋼板焼付塗装及び樹脂成形品						
	内装	表面処理鋼板焼付塗装						
	冷却室	亜鉛メッキ鋼板						
	断熱材	ウレタン注入発泡						
	キャスター	ナイロン車輪径φ50自在キャスター						
冷凍装置	圧縮機	全密閉形ロータリ式 1500W	全密閉形ロータリ式 2200W					
	冷却器	クロスフィン(強制通風式)						
	凝縮器	クロスフィン(強制通風式)						
	冷媒制御	温度式自動膨張弁(内均式)						
	冷媒	R404A						
	充填量	900 g	1060 g	1150 g				
電気容量 50/60Hz	三相 200V	防露ヒータ	196 W	1.0 A	233 W	1.2 A	287 W	1.4 A
		防露ヒータ	※1 152 W	0.8 A	176 W	0.9 A	225 W	1.1 A
		除霜ヒータ	1370 W	4.0 A	1670 W	4.8 A	2310 W	6.7 A
		凝縮器用送風機	50 / 60 W	0.27 / 0.32 A	50 / 60 W	0.27 / 0.32 A	75 / 90 W	0.41 / 0.48 A
		庫内用送風機	25 / 30 W	0.14 / 0.16 A	50 / 60 W	0.27 / 0.32 A	50 / 60 W	0.27 / 0.32 A
		圧縮機	1197 / 1347 W	4.9 / 4.6 A	1257 / 1394 W	5.1 / 4.8 A	2310 / 2375 W	8.9 / 7.6 A
		運転時合計	1468 / 1633 W	6.3 / 6.1 A	1590 / 1747 W	6.8 / 6.6 A	2722 / 2812 W	11.0 / 9.8 A
		除霜時合計	1597 / 1612 W	5.2 / 5.3 A	1946 / 1966 W	6.2 / 6.3 A	2660 / 2685 W	8.5 / 8.6 A
区分名※2	2F							
年間消費電力量	14458 kWh/年	16388 kWh/年	21197 kWh/年					
省エネ基準達成率	37 %	38 %	37 %					
除霜方式	ヒータ方式							
庫内温度制御	マイコン制御							
展示面積	0.96 m ²	1.17 m ²	1.58 m ²					
冷却内容積	186 L	226 L	306 L					
定格内容積	144 L	175 L	237 L					
標準装備	デジタル温度計(コントローラ)、ドレン強制蒸発装置、漏電遮断器、アジャストボルト(2本)							
付属品	布製収納式ナイトカバー(カバー付)							
電源コード	20A 3m(接地形3極)							
製品質量	166 kg	188 kg	236 kg					
オプション	-							

※1 除霜運転時の電力及び電流値

※2 区分名は、経済産業省告示第三十号(2017年(平成29年)2月24日)「ショーケースのエネルギー消費性能の向上に関するエネルギー消費機器等製造事業所等の判断の基準等」に示された区分名による。

ご注意事項

1. 周囲条件: 温度15～27°C、湿度60%、風速0.2m/s以下。
2. 上記周囲条件を超えると商品温度上昇の原因になりますので周囲条件温度範囲内でご使用ください。
3. 商品はロードラインより下に陳列し、ご使用ください。
4. 庫内温度が0°C以下のときは、缶やビン製品の保冷にはご使用いただけません。
5. 仕様向上の為、一部仕様変更することがありますのでご了承ください。

2018-12-20

K.J

K.H

A.O

仕
図
番

R385712

発
行
日

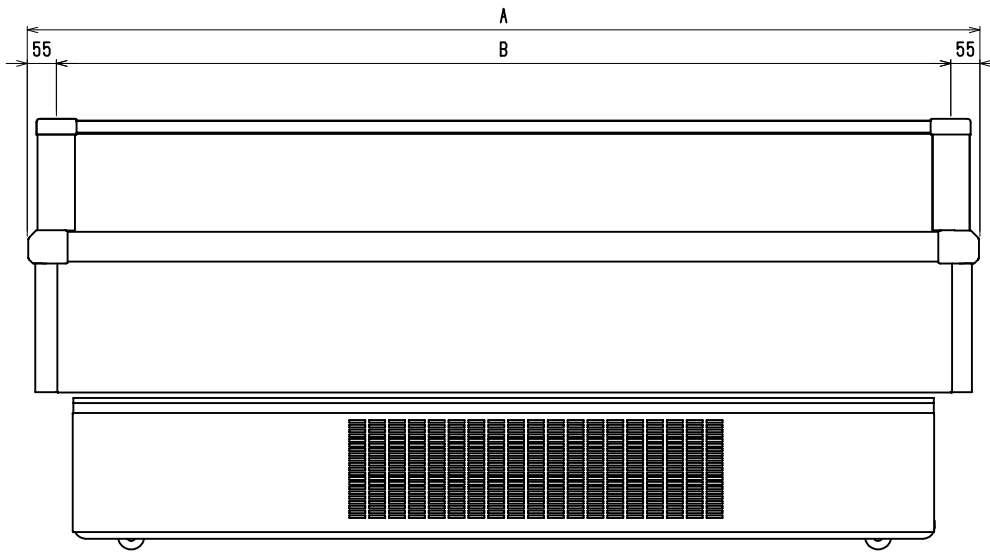
2018-4-24

図
番

R485712

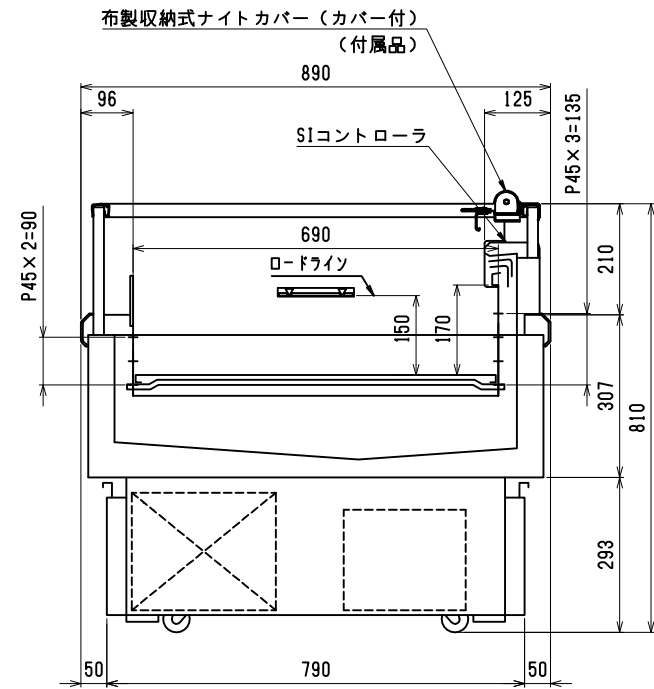
副
番

D



	A	B
SR-BG881BTE	2400	2290
SR-BG681BTE	1800	1690
SR-BG581BTE	1500	1390

(S=1/10)



排水位置図 (1/20)

