

仕様

形名		SR-BS581BTC-R	SR-BS681BTC-R	SR-BS881BTC-R				
用途		SR-BS581BTC	SR-BS681BTC	—				
庫内温度		冷食～日配 -20℃～+8℃						
外形寸法(高さ×巾×奥行)mm		810×1500×910	810×1800×910	810×2400×910				
キャビネット	外装	表面処理鋼板ポリエステル焼付塗装及びステンレスロール品						
	内装	表面処理鋼板ポリエステル焼付塗装						
	冷却室	亜鉛メッキ鋼板						
	断熱材	ポリウレタン注入発泡						
	ガラス	単板ガラス						
	キャスター	ナイロン車輪径φ50自在キャスター						
冷凍装置	圧縮機	全密閉形ロータリー式						
	冷却器	1100W						
	凝縮器	1500W						
	冷媒制御	クロスフィン(強制通風式)						
	冷媒	クロスフィン(強制通風式)						
電気容量 50/60Hz 入力値	三相 200V	種類	R404A					
		充填量	710 g	850 g	1390 g			
	三相 200V	庫内送風機	54 / 56 W	0.62 / 0.57 A	54 / 56 W	0.62 / 0.57 A	54 / 56 W	0.62 / 0.57 A
		凝縮器用送風機	54 / 56 W	0.62 / 0.57 A	54 / 56 W	0.62 / 0.57 A	81 / 84 W	0.93 / 0.86 A
		ドレン蒸発用送風機	15 / 14 W	0.08 / 0.07 A	15 / 14 W	0.08 / 0.07 A	15 / 14 W	0.08 / 0.07 A
		防露ヒータ	103 W	0.52 A	127 W	0.64 A	170 W	0.85 A
		圧縮機	740 / 780 W	2.88 / 2.22 A	779 / 808 W	3.07 / 2.30 A	1887 / 2047 W	6.31 / 5.31 A
		除霜ヒータ	1380 W	3.98 A	1730 W	4.99 A	2430 W	7.01 A
		補助ヒータ	15 W	0.08 A	16 W	0.08 A	18 W	0.09 A
		運転時合計	966 / 1009 W	4.71 / 3.94 A	1029 / 1061 W	5.02 / 4.15 A	2207 / 2371 W	8.78 / 7.65 A
除霜時合計	1518 / 1521 W	5.37 / 5.27 A	1869 / 1872 W	6.39 / 6.28 A	2598 / 2602 W	8.73 / 8.60 A		
除霜方式	ヒータデフロスト方式(マイコン制御)							
庫内温度制御	マイコン制御							
展示面積	0.95 m <sup>2</sup>	1.15 m <sup>2</sup>	1.57 m <sup>2</sup>					
有効内容積	161 L	196 L	266 L					
付属品	ドレン自然蒸発装置, 商品カバー							
電源コード	20A 3m(250V 20A アース刃付3極プラグ付)							
製品質量	139 kg	160 kg	212 kg					

ご注意事項

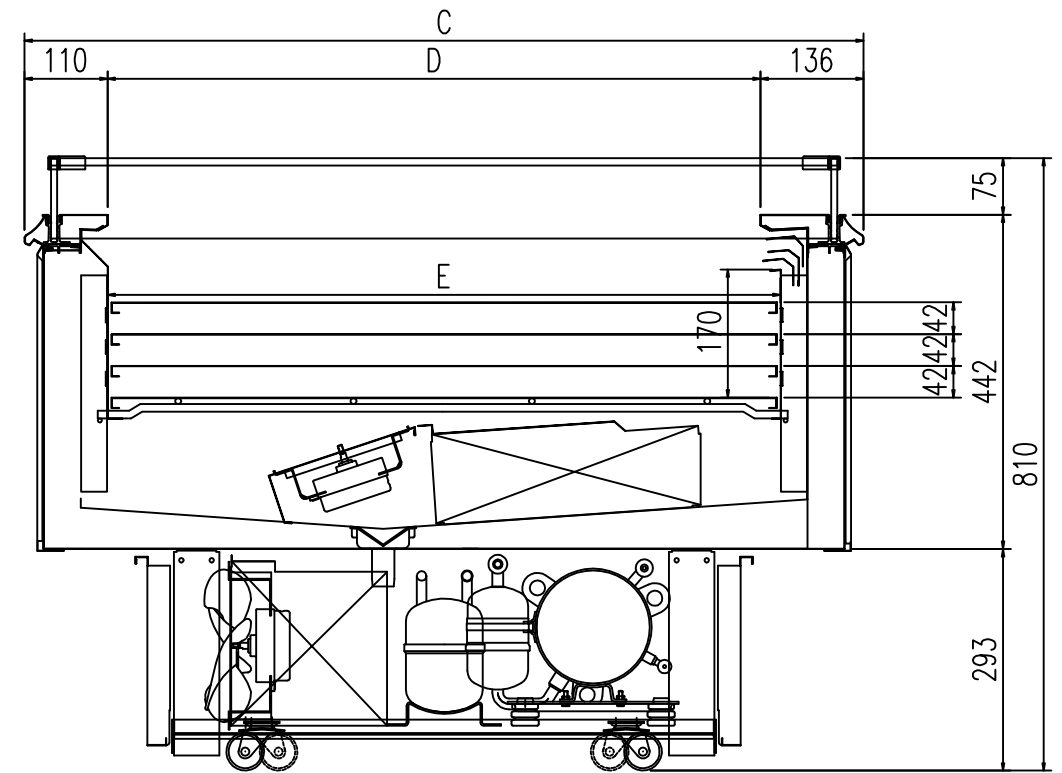
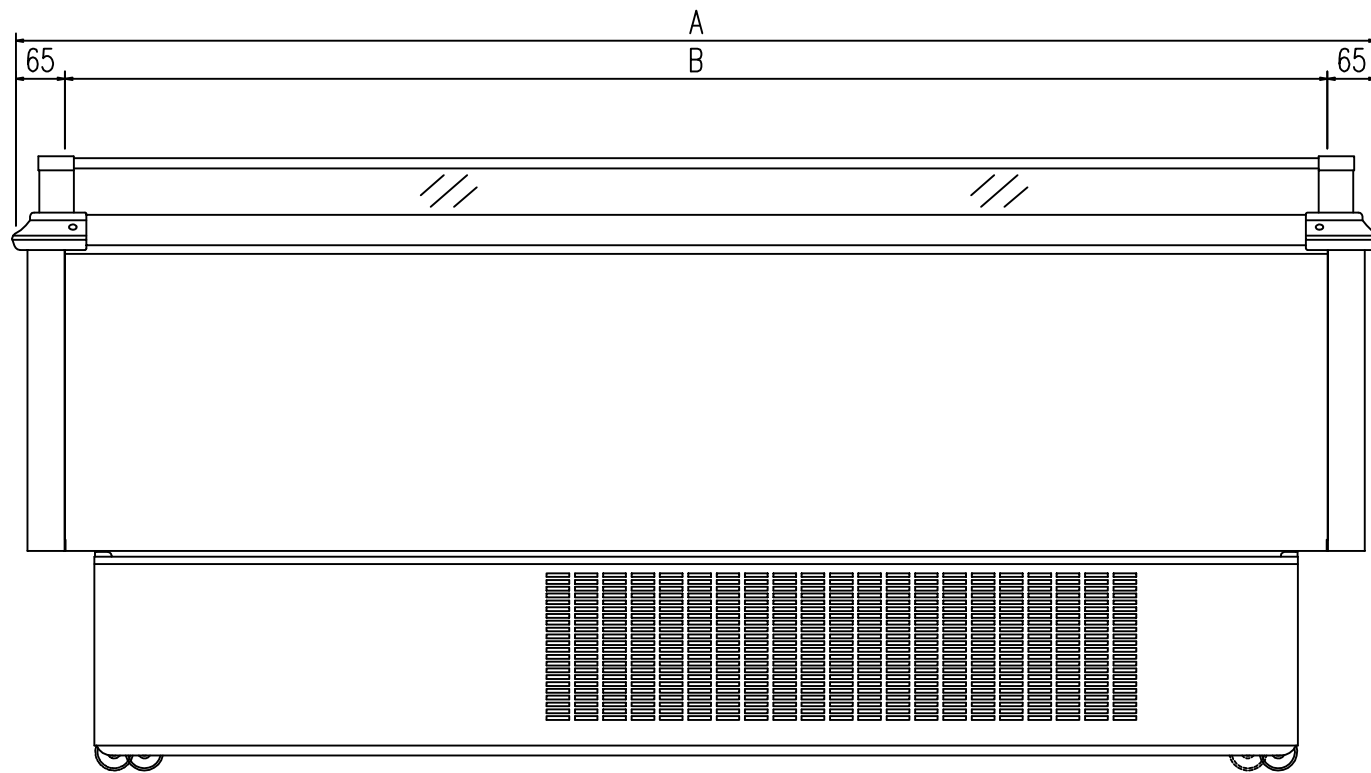
1. 周囲条件: 温度27℃、湿度60%、風速0.2m/s以下。
2. 仕様向上の為、一部仕様変更することがありますのでご了承ください。

M.K

M.Y

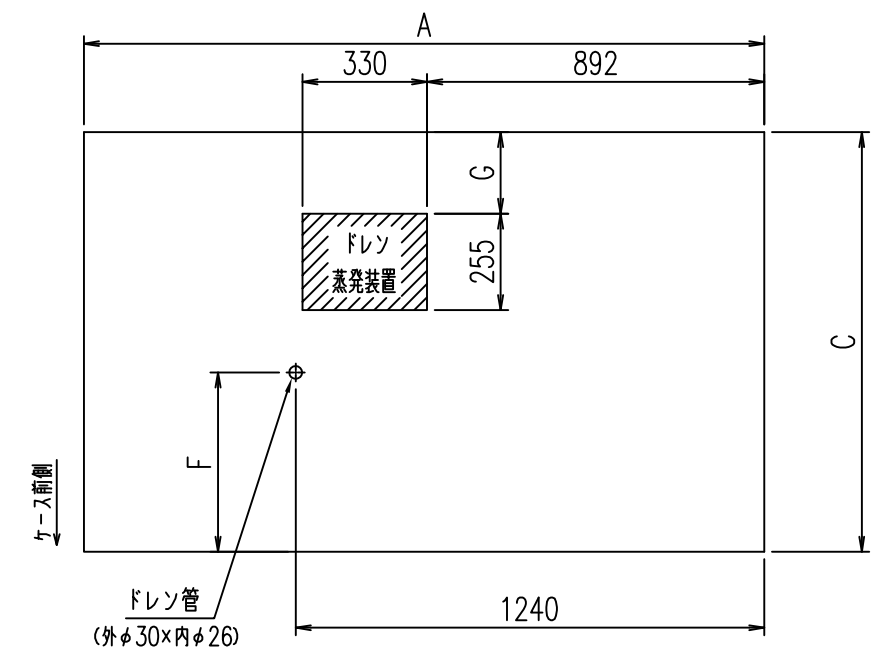
H.S

仕様図番	R385433	発行日	2010-05-31	図番	R485438	副番	—
------	---------	-----	------------	----	---------	----	---



	A	B	C	D	E	F	G
SU-IS-BS881BTC,-R SU-MS881BRC,-R	2400	2270	1110	864	890	474	216
SU-IS-BS681BTC,-R SU-MS681BRC,-R	1800	1670	1110	864	890	474	216
SU-IS-BS581BTC,-R SU-MS581BRC,-R	1500	1370	1110	864	890	474	216
ST-IS-BS881BTC,-R	2400	2270	1010	764	790	424	166
ST-IS-BS781BTC,-R	2190	2060	1010	764	790	424	166
ST-IS-BS681BTC,-R	1800	1670	1010	764	790	424	166
SR-IS-BS881BTC,-R SR-MS881BRC,-R	2400	2270	910	664	690	374	116
SR-IS-BS681BTC,-R SR-MS681BRC,-R	1800	1670	910	664	690	374	116
SR-IS-BS581BTC,-R SR-MS581BRC,-R	1500	1370	910	664	690	374	116

排水位置図 (1/20)



M.K

M.Y

H.S

(S=1/10)

三菱電機冷熱応用システム株式会社 (船)

三菱ショーケース

SU・ST・SR-IS・BS□81BTC,-R  
SU・SR-MS□81BRC,-R

図番 R385433

仕様表 図番 R485433~40

発行日 2010-05-31

図番 R385433

型番 A