

仕様

形名		SR-FF481DRVF	SR-FF581DRVF	SR-FF681DRVF				
用途 / 庫内温度 °C		冷凍食品用、精肉鮮魚～日配乳製品用 / -20 ~ 18、-2 ~ 8						
外形寸法(高さ×巾×奥行) mm		810×1200×890	810×1500×890	810×1800×890				
キャビネット	外装	表面処理鋼板焼付塗装及び樹脂成形品						
	内装	表面処理鋼板焼付塗装						
	冷却室	亜鉛メッキ鋼板						
	断熱材	ウレタン注入発泡						
	キャスター	ナイロン車輪径φ50自在キャスター						
冷凍装置	圧縮機	全密閉形ロータリ式インバータ 900W						
	冷却器	クロスフィン(強制通風式)						
	凝縮器	クロスフィン(強制通風式)						
	冷媒制御	電子式膨張弁						
冷媒	種類	R410A						
	充填量	380 g	500 g	540 g				
電気容量 50/60Hz 入力値	単相 100V	庫内送風機	12 W	0.04 A	12 W	0.04 A	24 W	0.09 A
		防露ヒータ	73 W	0.73 A	84 W	0.84 A	85 W	0.85 A
		除霜ヒータ	680 W	6.80 A	868 W	8.68 A	840 W	8.40 A
		凝縮器用送風機	23 / 30 W	0.27 / 0.31 A	46 / 60 W	0.54 / 0.61 A	46 / 60 W	0.54 / 0.61 A
		圧縮機	430 / 398 W	5.71 / 5.58 A	429 / 394 W	6.80 / 5.91 A	515 / 485 W	6.21 / 5.84 A
		運転時合計	538 / 513 W	6.75 / 6.66 A	571 / 550 W	8.23 / 7.41 A	670 / 654 W	7.69 / 7.39 A
		除霜時合計	788 / 795 W	7.84 / 7.88 A	1010 / 1024 W	10.10 / 10.17 A	995 / 1009 W	9.88 / 9.95 A
除霜方式		ヒータ方式						
庫内温度制御		マイコン制御						
展示面積		0.75 m ²	0.96 m ²	1.17 m ²				
有効内容積		128 L	163 L	198 L				
電源コード		15A 3m (2極)						
付属品		ドレン強制蒸発装置、デジタル温度計(コントローラー)、漏電遮断器、布製収納式ナイトカバー(カバー付)、アジャストボルト(2本)						
製品質量		109 kg	135 kg	156 kg				

ご注意

1. 周囲条件: 温度27°C、湿度60%、風速0.2m/s以下。
2. 仕様向上の為、一部仕様変更することがありますのでご了承ください。

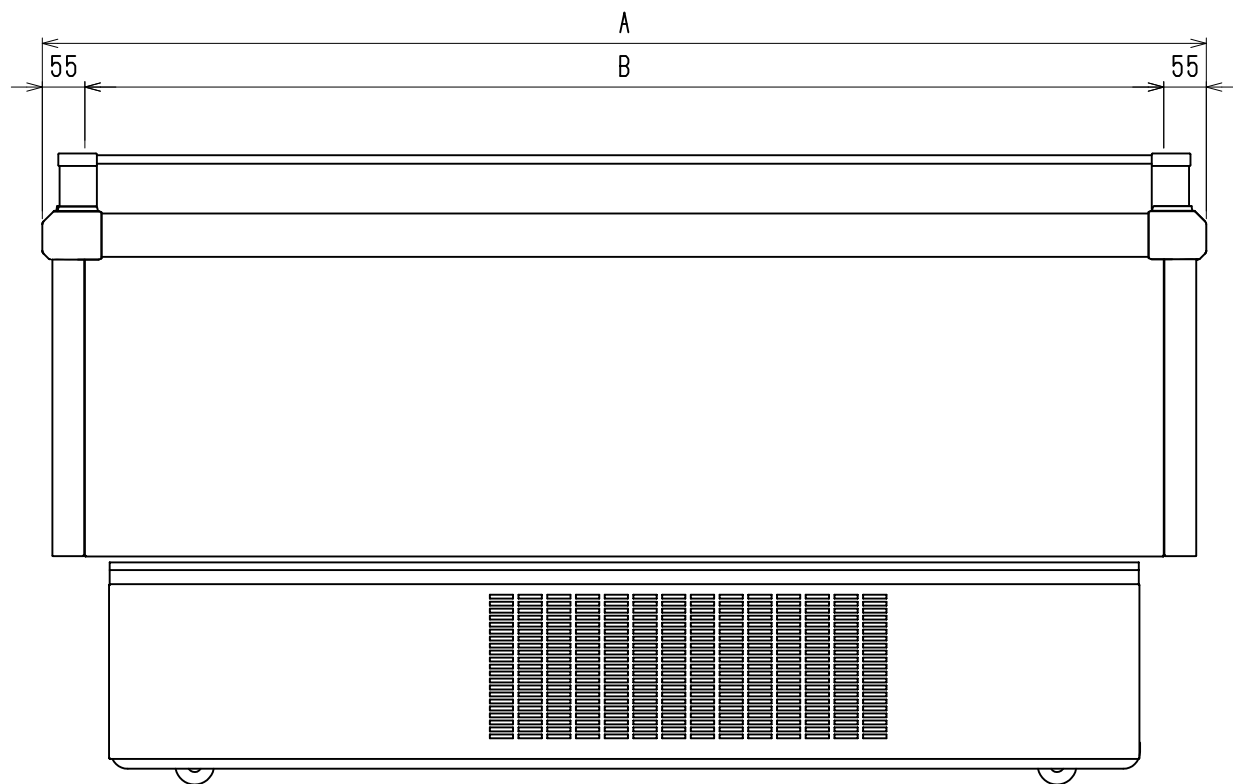
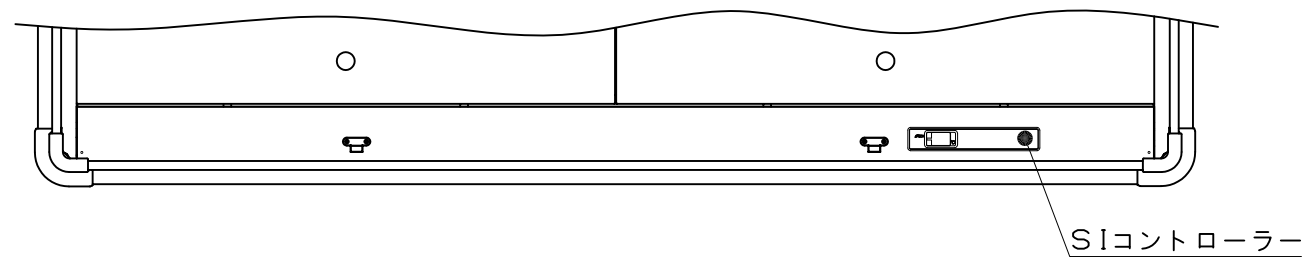
2018-07-04

K.J

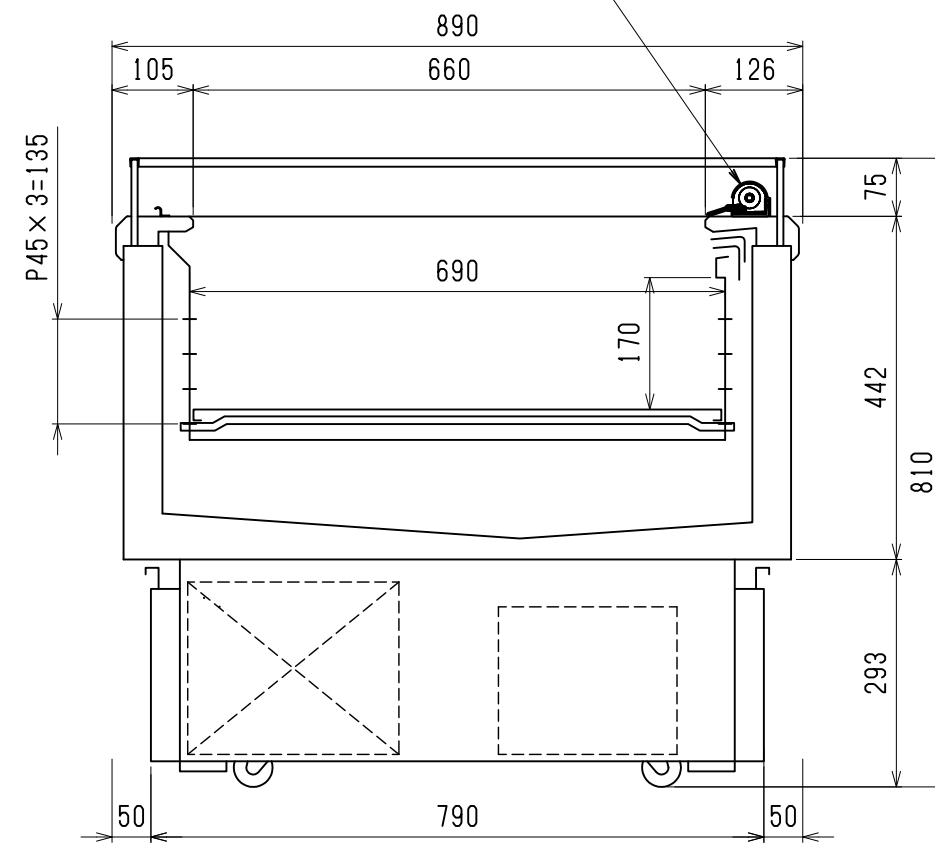
K.H

A.O

仕様図番	R385709	発行日	2018-04-24	図番	R485709	副番	A
------	---------	-----	------------	----	---------	----	---

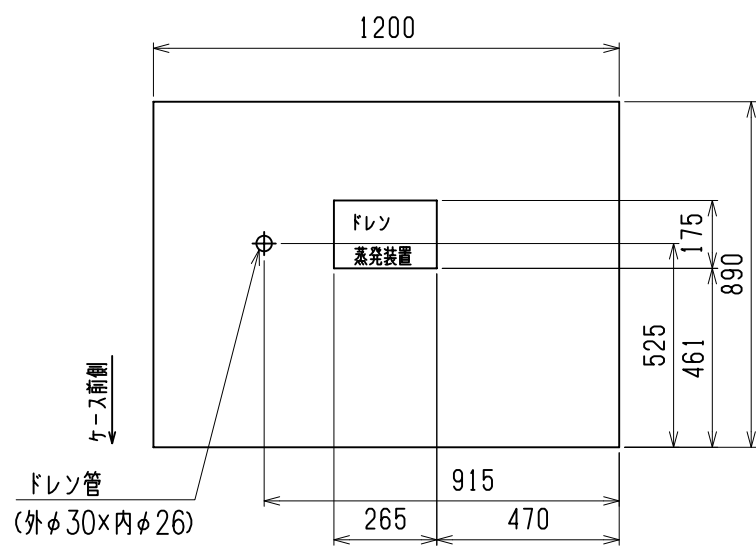


布製収納式ナイトカバー（カバー付）

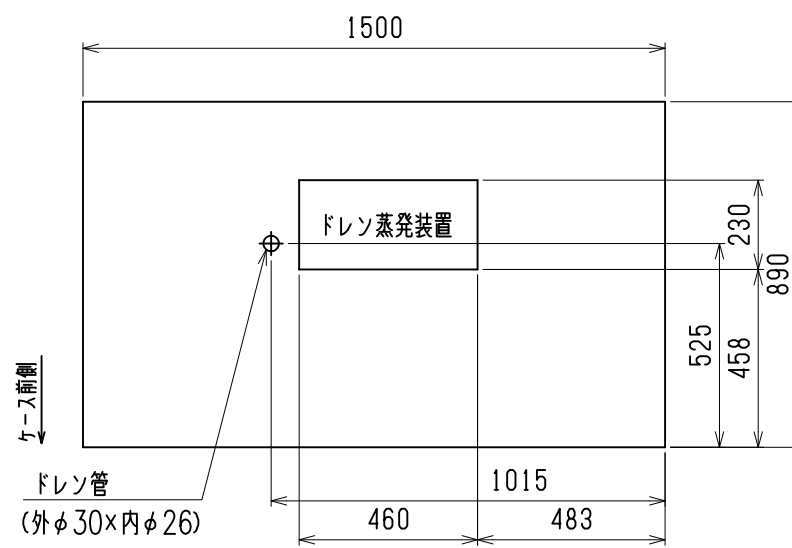


	A	B
SR-FF481DRVF	1200	1090
SR-FF581DRVF	1500	1390
SR-FF681DRVF	1800	1690

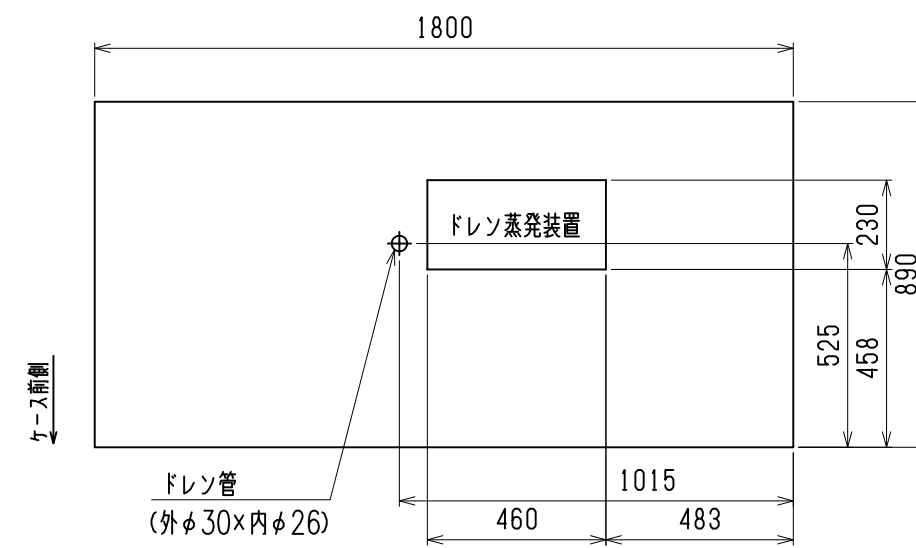
排水位置図 (1/20)



SR-FF481DRVF



SR-FF581DRVF



SR-FF681DRVF

(S=1/10)

2018-04-24

K.J

K.H

A.O

三菱電機冷熱応用システム株式会社

三菱ショーケース SR-FF□81DRVF

図番 R385709

仕様表

図番 R485709

発行日

2018-04-24

図番

R385709

副番

—