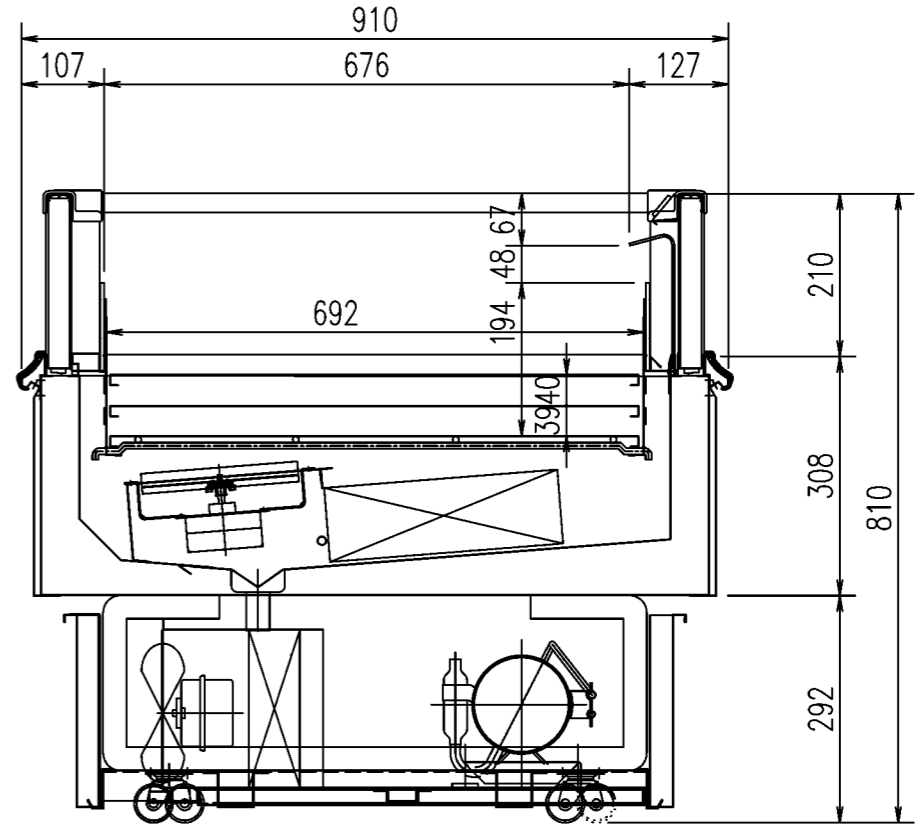
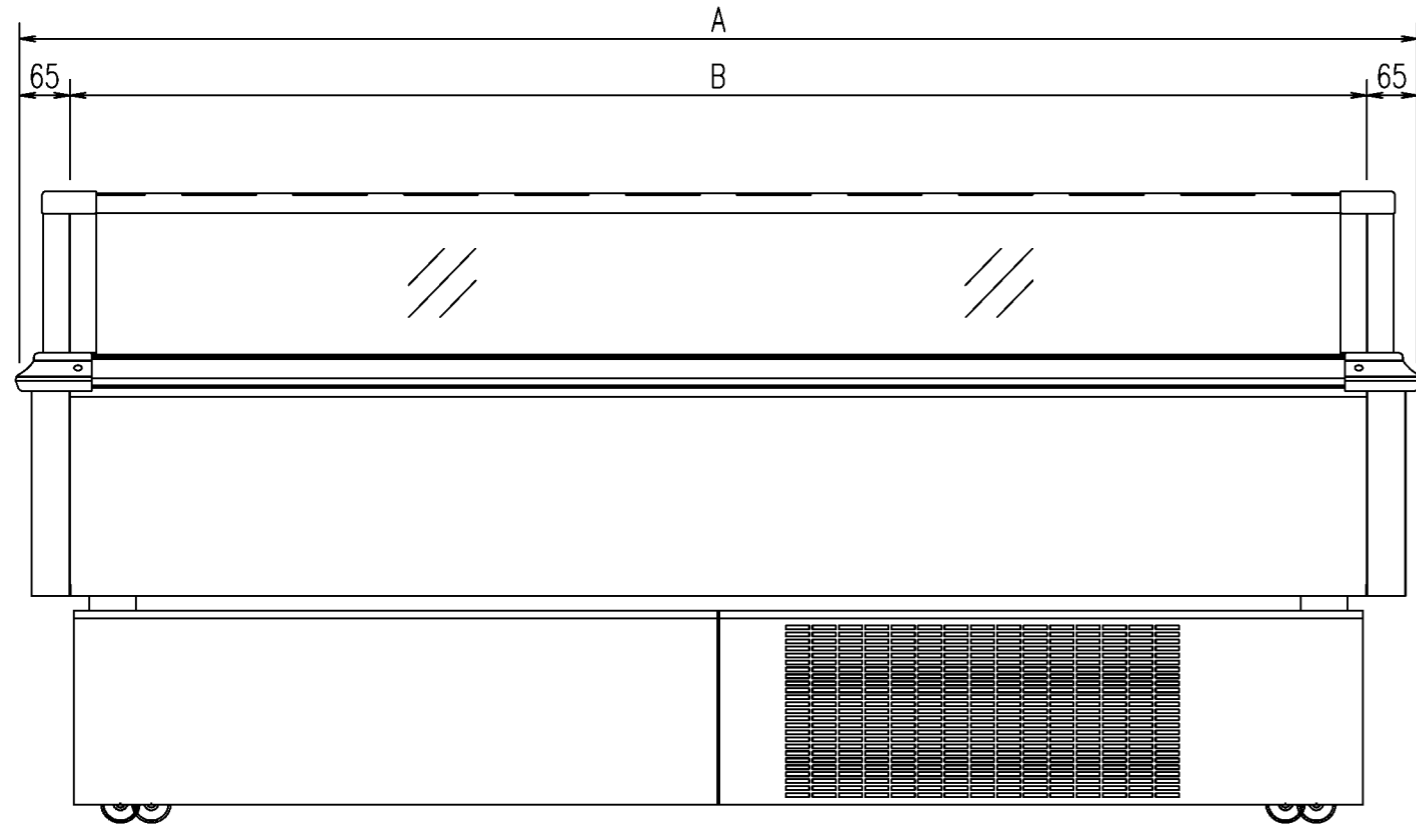


機械室レイアウト

	SR-MG581BRA-R SR-MG581BRA	SR-MG681BRA-R SR-MG681BRA	SR-MG881BRA-R SR-MG881BRA
A	1500	1800	2400
B	1370	1670	2270
C	966	966	1235.5
D	328	628	958.5
E	1105	1105	1200
F	501	501	1044
G	605	605	605
H	298	298	298
J	105	105	105
K	910	910	910

形名	SR-MG581BRA-R SR-MG581BRA	SR-MG681BRA-R SR-MG681BRA	SR-MG881BRA-R SR-MG881BRA	
用途	生鮮～給菜			
庫内温度	-2 ~ 18 ℃			
外形寸法 (高さX巾X奥行)	810X1500X910	810X1800X910	810X2400X910	
キャビネット	外装	表面処理鋼板ポリエステル焼付塗装及びステンレスロール品		
	内装	表面処理鋼板ポリエステル焼付塗装及びステンレス鋼板		
	冷却室	亜鉛メッキ鋼板		
	断熱材	ポリウレタン注入発泡		
	ガラス	熱線反射フィルム付ペアガラス		
冷凍装置	圧縮機	全密閉ロータリー式		
		450W	600W	
	冷却器	クロスフィン (強制通風式)		
	凝縮器	クロスフィン (強制通風式)		
	冷媒制御	温度式自動膨張弁 (内均式)		
	冷媒	R-404A		
電気容量 100V 50/60Hz	単相	庫内送風機 27/28W 0.31/0.29A		
		凝縮器送風機 54/56W 0.62/0.57A		
		防露ヒータ 32.4W 0.32A	40.0W 0.40A	39.2W 0.39A
		冷凍装置 456/499W, 4.3/5.1A	458/524W, 4.8/5.2A	543/594W, 6.8/6.0A
		除露ヒータ 530W 5.3A	630W 6.3A	850W 8.5A
		運転時合計 490/559W, 4.9/5.7A	525/592W, 5.5/5.9A	609/661W, 7.5/6.7A
	除露時合計 631/632W, 6.4/6.3A	739/740W, 7.5/7.4A	958/959W, 9.7/9.6A	
除霜方式	完全自動タイマー式ヒータデフロスト方式 (過熱防止器付)			
庫内温度制御	自動温度調節器			
展示面積	0.98m <sup>2</sup>	1.18m <sup>2</sup>	1.60m <sup>2</sup>	
有効内容積	189 L	230 L	310 L	
付属品				
製品質量	151 kg	169 kg	217 kg	
ご注意事項	1. 周囲条件: 温度27℃, 湿度60%, 風速0.2m/s以下。 2. 仕様向上のため一部仕様変更することがありますのでご了承願います。			



(S=1/10)

M.Y  
A.K  
J.K

三菱電機株式会社 三菱オープンショーケース SR-MG881,681,581BRA(-R)

図番 R385252

仕様表

発行日 2004.10.12

図番 R385252

副番 D