

仕様

形名		SR-MG581BRC-R	SR-MG681BRC-R	SR-MG881BRC-R	
用途		SR-MG581BRC	SR-MG681BRC	—	
庫内温度		精肉・鮮魚～総菜 -2℃～+18℃			
外形寸法(高さ×巾×奥行)mm		810×1500×910	810×1800×910	810×2400×910	
キャビネット	外装	表面処理鋼板ポリエステル焼付塗装及びステンレスロール品			
	内装	表面処理鋼板ポリエステル焼付塗装			
	冷却室	亜鉛メッキ鋼板			
	断熱材	ポリウレタン注入発泡			
	ガラス	熱線反射フィルム付ペアガラス			
	キャスター	ナイロン車輪径φ50自在キャスター			
冷凍装置	圧縮機	全密閉形ロータリー式 450W			
	冷却器	クロスフィン(強制通風式)			
	凝縮器	クロスフィン(強制通風式)			
	冷媒制御	温度式自動膨張弁(内均式)			
	冷媒	種類	R404A		
充填量		370 g	440 g	520 g	
電気容量 50/60Hz 入力値	单相 100V	庫内送風機	27 / 28 W 0.31 / 0.29 A	27 / 28 W 0.31 / 0.29 A	27 / 28 W 0.31 / 0.29 A
		凝縮器用送風機	54 / 56 W 0.62 / 0.57 A	54 / 56 W 0.62 / 0.57 A	54 / 56 W 0.62 / 0.57 A
		ドレン蒸発用送風機	15 / 14 W 0.08 / 0.07 A	15 / 14 W 0.08 / 0.07 A	15 / 14 W 0.08 / 0.07 A
		防露ヒータ	33 W 0.33 A	42 W 0.42 A	60 W 0.60 A
		圧縮機	377 / 388 W 5.19 / 4.00 A	400 / 406 W 5.52 / 4.19 A	448 / 442 W 6.18 / 4.55 A
		除霜ヒータ	535 W 5.35 A	625 W 6.25 A	805 W 8.05 A
		補助ヒータ	W A	W A	W A
		運転時合計	506 / 519 W 6.53 / 5.26 A	538 / 546 W 6.95 / 5.53 A	604 / 600 W 7.79 / 6.08 A
		除霜時合計	664 / 666 W 6.69 / 6.61 A	763 / 765 W 7.68 / 7.60 A	961 / 963 W 9.66 / 9.58 A
除霜方式	ヒータデフロスト方式(マイコン制御)				
庫内温度制御	マイコン制御				
展示面積	0.95 m ²	1.15 m ²	1.57 m ²		
有効内容積	177 L	215 L	293 L		
付属品	ドレン自然蒸発装置				
電源コード	15A 3m(125V 15A 2極プラグ付)				
製品質量	135 kg	156 kg	200 kg		

ご注意事項

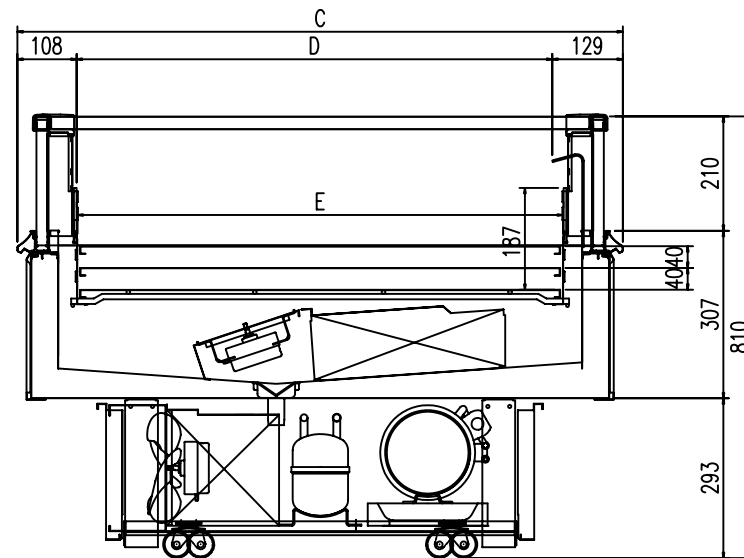
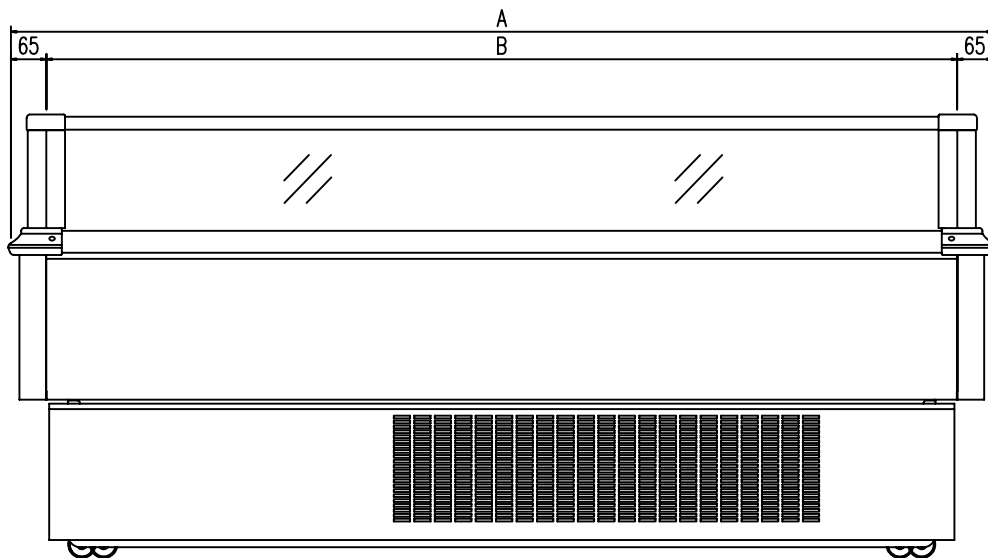
1. 周囲条件:温度27℃、湿度60%、風速0.2m/s以下。
2. 仕様向上の為、一部仕様変更することがありますのでご了承ください。

M.K

M.Y

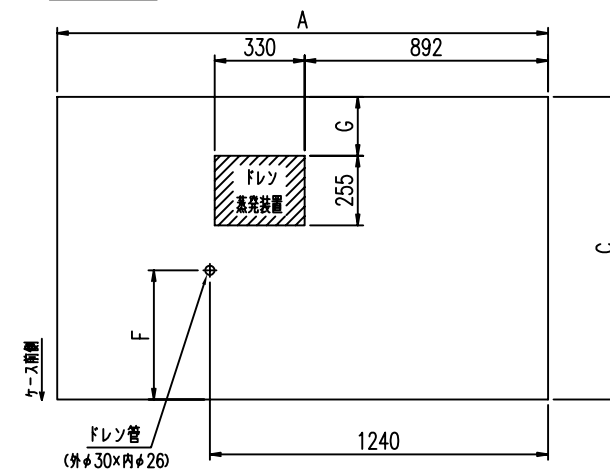
H.S

仕様図番	R385444	発行日	2010-05-31	図番	R485445	副番	A
------	---------	-----	------------	----	---------	----	---



	A	B	C	D	E	F	G
SU-MG881BRC-R	2400	2270	1110	872	890	474	216
SU-MG681BRC,-R	1800	1670	1110	872	890	474	216
SU-MG581BRC,-R	1500	1370	1110	872	890	474	216
SR-MG881BRC-R	2400	2270	910	672	690	374	116
SR-MG681BRC,-R	1800	1670	910	672	690	374	116
SR-MG581BRC,-R	1500	1370	910	672	690	374	116

排水位置図 (1/20)



(S=1/10)